



PanoramGlass
безрамне скління

ТЕХНІЧНИЙ КАТАЛОГ

SLIDING SLIM

15.12.2021

Содержание.

	стр.
Описание системы.....	1
1. Схема снятия замеров;	
1.1 Горизонтальные размеры.....	2
1.2 Вертикальные размеры.....	3
2. Инструмент необходимый для установки системы в проем.....	4
3. Профиля системы.....	5
4. Фурнитура системы.....	8
5. Уплотнители системы.....	11
6. Расчет, схема проверки размеров стекла.....	12
7. Расположение отверстий в стекле.....	14
8. Расчет размеров профилей системы.....	15
9. Фрезерование нижнего профиля под ролики, установка роликов в верхний профиль.....	16
10. Система "SLIDING SLIM" в собранном виде.....	17
11. Сборка створки	
11.1 Подготовка стекла и профилей перед склеиванием.....	18
11.2 Склеивание створочных профилей.....	19
11.3 Установка заглушек и роликов.....	20
12. Перемещение и складирование створок.....	21
13. Сборка рамы	
13.1 Установка угловых коннекторов.....	22
13.2 Крепление рамы в проеме.....	23
14. Установка створок в раму.....	24
15. Проверка работоспособности створок и их регулировка.....	25
16. Установка фиксаторов створок.....	26
17. Установка бокового створочного уплотнителя.....	27
18. Установка створочного уплотнителя центрального входа.....	29
19. Варианты установки бокового рамного уплотнителя.....	30
20. Установка ворсовых уплотнителей.....	31
21. Расположение заглушек	
21.1. Центральный вход.....	32
21.2. Стандартная конструкция.....	33
22. Установка дополнительной фурнитуры	
22.1. Установка двустороннего замка 1030/2.....	34
22.2. Установка дверной ручки 5016S/5016.....	34
22.3. Установка ручки-блнчик 1038/1038AL/1045SS/1045AL.....	35
22.4. Установка накладного шпингалета 5009/2.....	35
22.5. Установка накладного замка 5023N на центральном входе.....	36

Описание системы.

Система SLIDING SLIM – нижнеопорная, параллельно сдвигная система, в которой применяется закаленное стекло толщиной 8–10 мм. Толщина стекла до 2000мм высоты проема – 8 мм, свыше 2000 до 3000 мм – 10 мм.

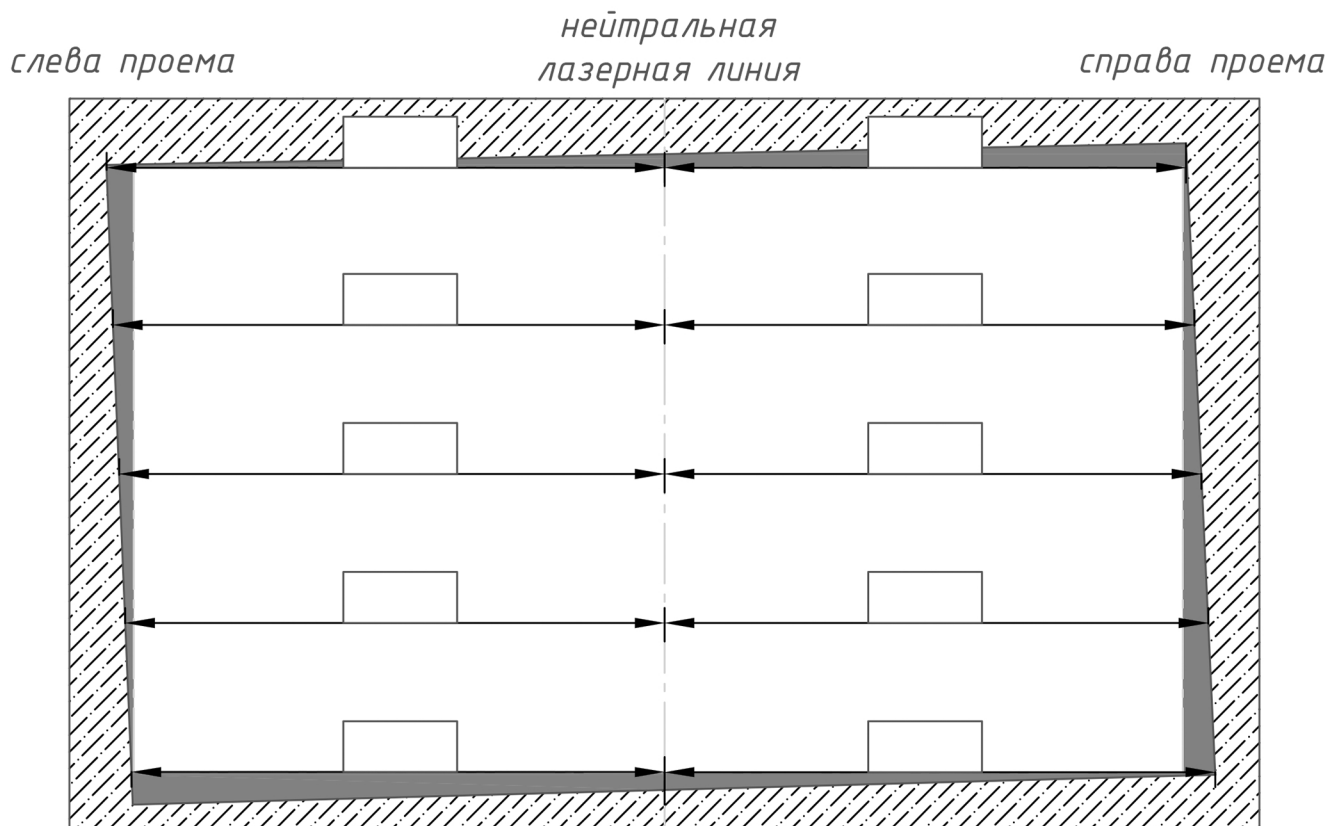
Максимально рекомендуемая высота проема 3000 мм, максимально рекомендуемая ширина подвижной створки – 900 мм.

Ориентировочный вес 1 м² системы – 25...27 кг.
Длина системы не ограничивается.
Высота порога системы 7,5 мм.

1. Схема снятия замеров.

1.1 Горизонтальные размеры.

Монтаж системы SLIDING SLIM должен выполняться согласно ДСТУ -Н Б В.2.6-146.2010. "Руководство по проектированию и устройству окон и дверей" с соблюдением всех правил охраны труда.



Рекомендуемое расстояние через которое необходимо снимать замеры равно 300-500 мм, в зависимости от ширины и высоты проема.

Рекомендуемый зазор на установку 3 мм *tip* на сторону.

Определение ширины проема

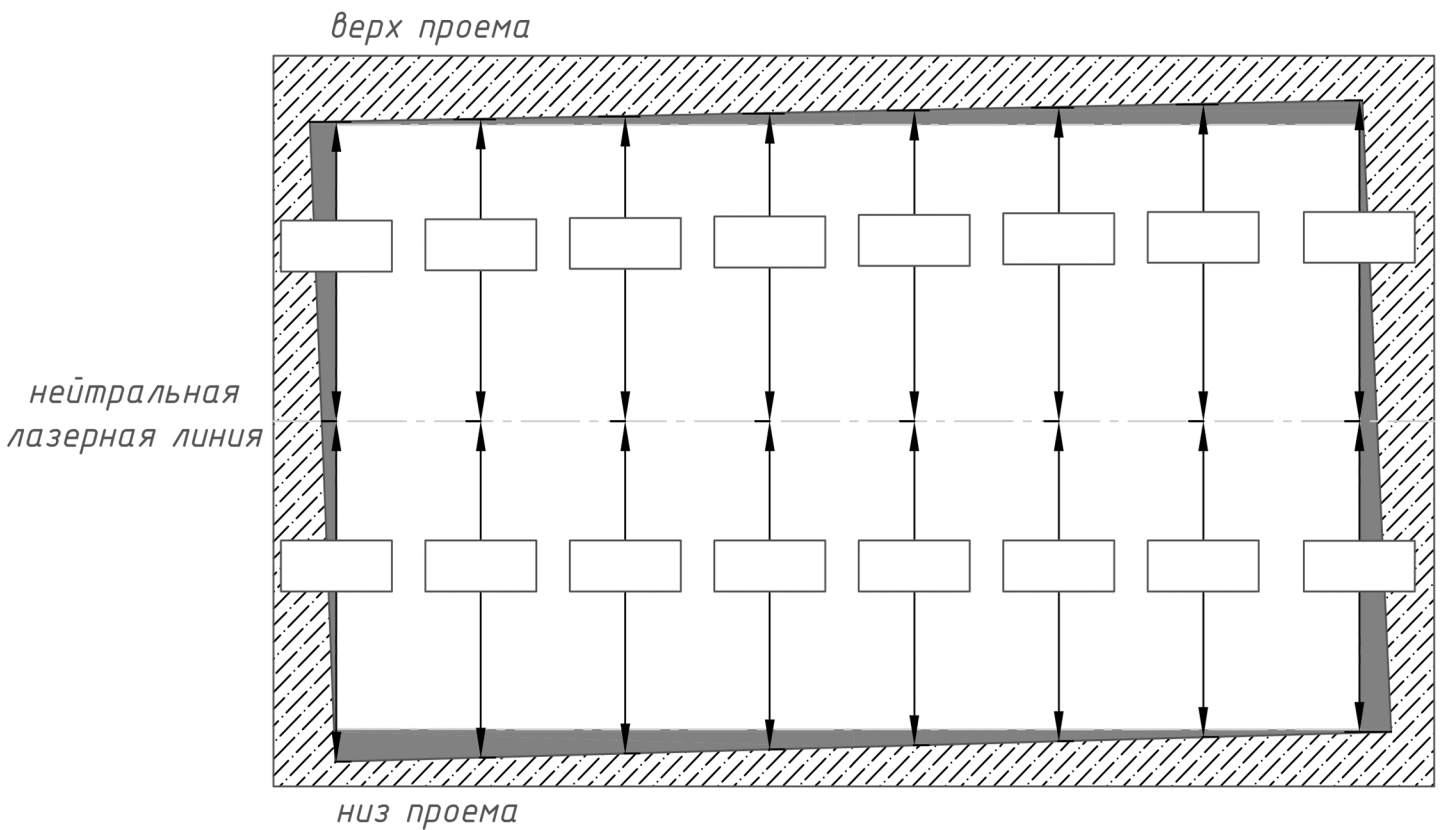
$$\boxed{} + \boxed{} = \boxed{}$$

Наименьший размер
слева проема минус
зазор на установку

Наименьший размер
справа проема минус
зазор на установку

Размер заказа

1.2 Вертикальные размеры.



Рекомендуемое расстояние через которое необходимо снимать замеры равно 300–500 мм, в зависимости от ширины и высоты проема.
Рекомендуемый зазор на установку 3 мм *tip* на сторону.

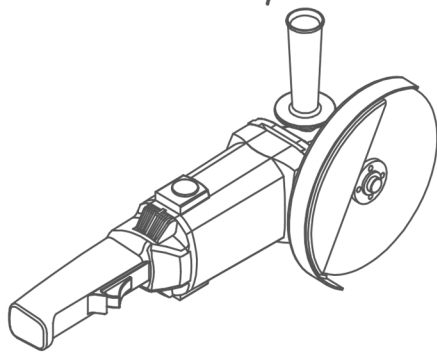
Определение высоты проема

$$\boxed{} + \boxed{} = \boxed{}$$

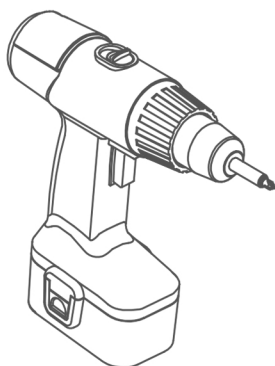
Наименьший размер снизу проема минус зазор на установку Наименьший размер сверху проема минус зазор на установку Размер заказа

2. Инструмент необходимый для установки системы в проем.

Болгарка



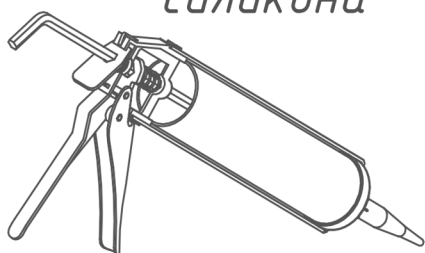
Шуруповерт



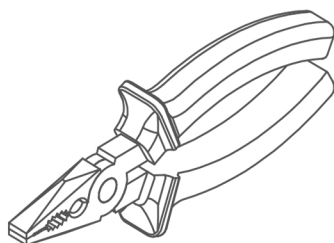
Мягкий
резиновый
молоток



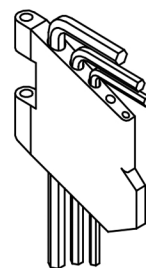
Пистолет для
силикона



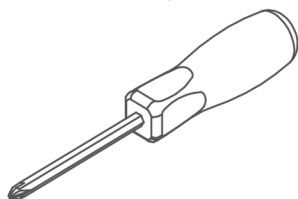
Пассатижи



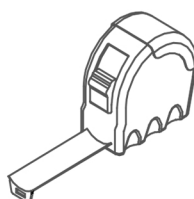
Набор
шестигранников



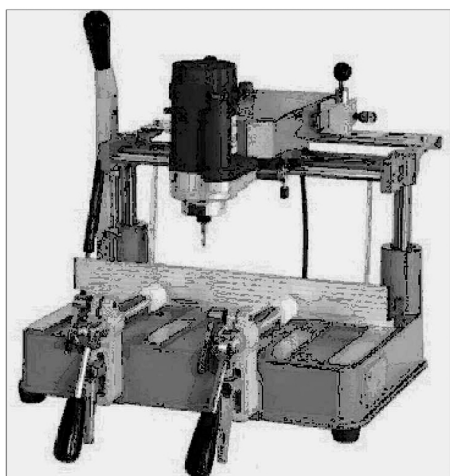
Отвертка



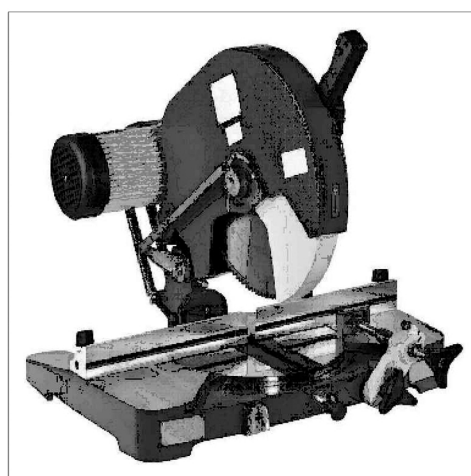
Рулетка



Дополнительное оборудование необходимое для обработки профиля в системе "погонаж"

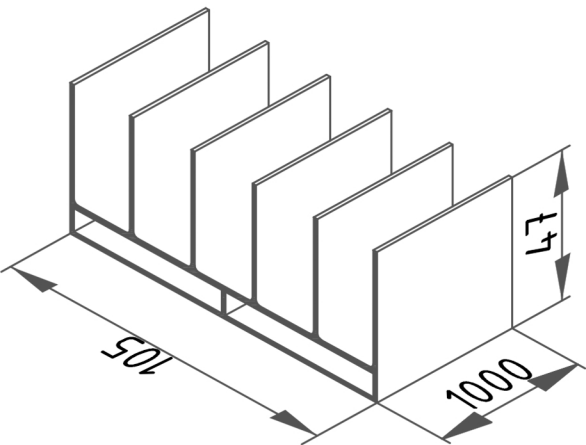


Станок фрезерный



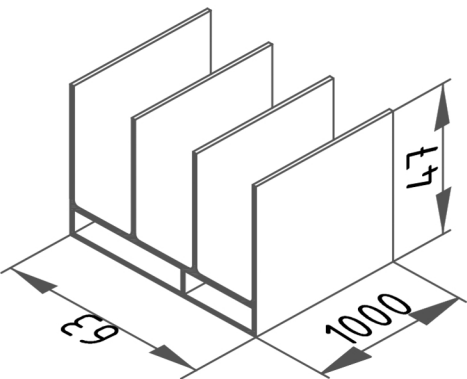
Станок отрезной

3. Профиля системы.



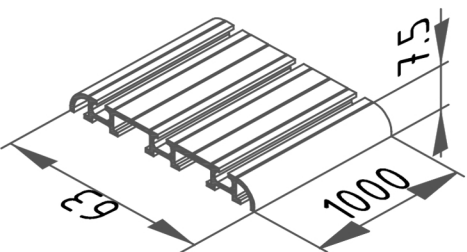
2870 Верхний и боковой профиль.

Площадь окрашивания 1 м.п-0.67 м²
Теор. масса 1 м.п профиля-1.56 кг



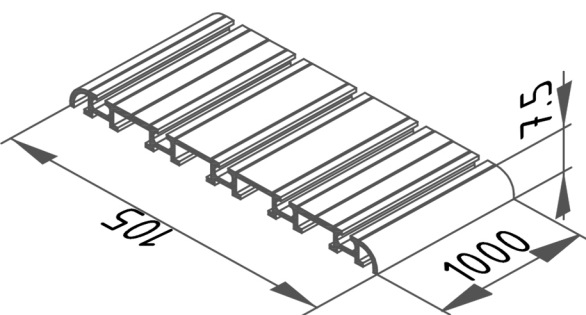
2870/3 Верхний и боковой профиль.

Площадь окрашивания 1 м.п-0.437 м²
Теор. масса 1 м.п профиля-1.01 кг



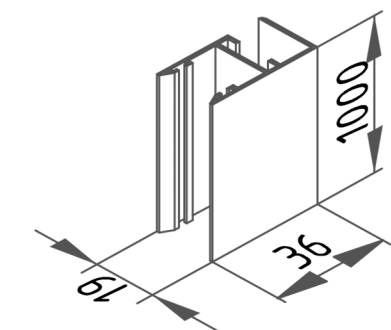
2871/3 Нижний направляющий профиль.

Площадь окрашивания 1 м.п-0.23 м²
Теор. масса 1 м.п профиля-0.442 кг



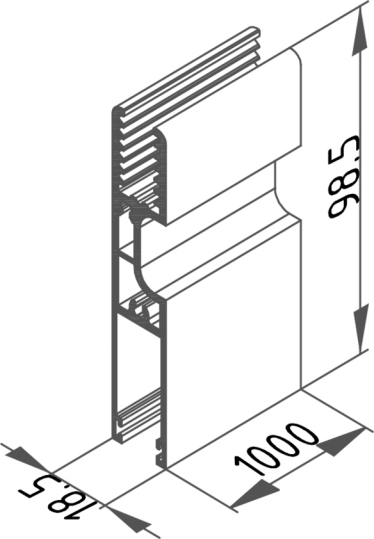
2871 Нижний направляющий профиль

Площадь окрашивания 1 м.п-0.387 м²
Теор. масса 1 м.п профиля-0.697 кг



2870/1 Боковой рамный уплотнитель.

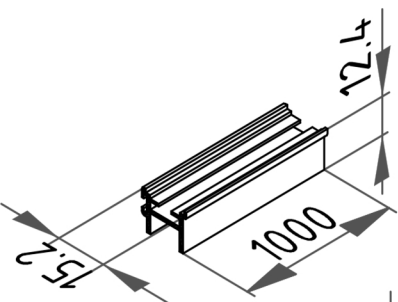
Площадь окрашивания 1 м.п-0.222 м²
Теор. масса 1 м.п профиля-0.328 кг



4464/10 Нижний створочный профиль 10 мм.

Площадь окрашивания 1 м.п-0.438 м²

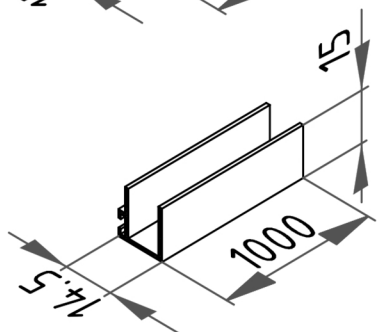
Теор. масса 1 м.п профиля-1.35 кг



4463 Верхний створочный профиль 10 мм.

Площадь окрашивания 1 м.п-0.083 м²

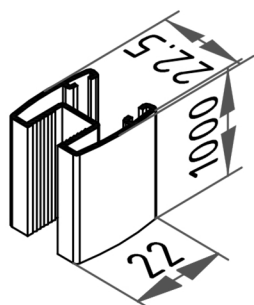
Теор. масса 1 м.п профиля-0.14 кг



4462 Боковой створочный уплотнитель 10 мм.

Площадь окрашивания 1 м.п-0.098 м²

Теор. масса 1 м.п профиля-0.13 кг

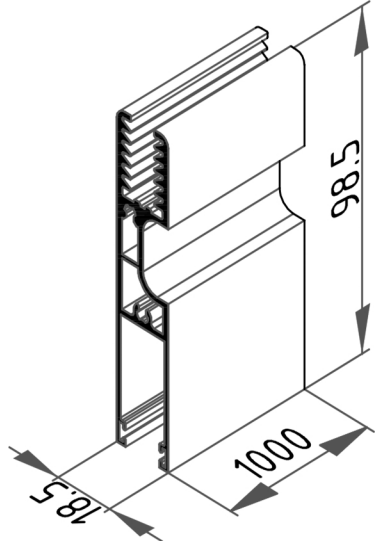


B15015 алюминиевый уплотнитель Н 10 мм

Площадь окрашивания 1 м.п-0,18 м²

Масса 1 м.п профиля-0,25 кг

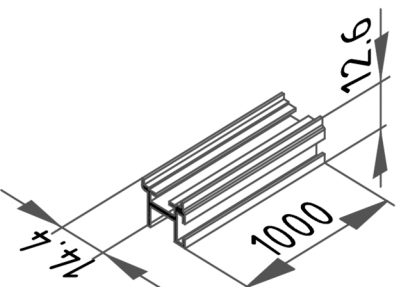
применяется для уплотнения центрального входа



4464/8 Нижний створочный профиль 8 мм.

Площадь окрашивания 1 м.п-0.462 м²

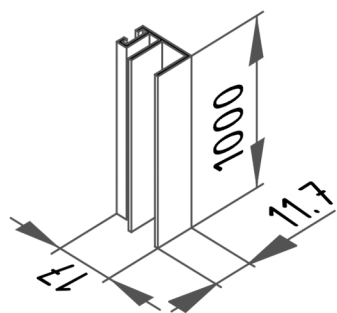
Теор. масса 1 м.п профиля-1.428 кг



2872 Верхний створочный профиль 8 мм.

Площадь окрашивания 1 м.п-0.097 м²

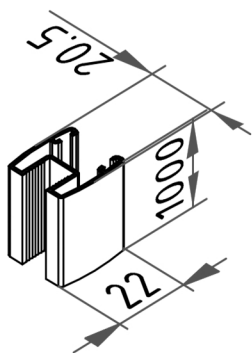
Теор. масса 1 м.п профиля-0.140 кг



4461 Боковой створочный уплотнитель 8 мм.

Площадь окрашивания 1 м.п-0.106 м²

Теор. масса 1 м.п профиля-0.139 кг



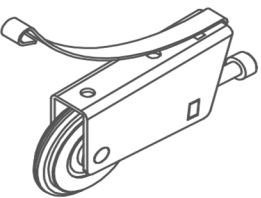
B15012 Алюминиевый уплотнитель Н 8 мм

Площадь окрашивания 1 м.п-0,18 м

Масса 1 м.п профиля-0,246 кг

применяется для уплотнения центрального входа

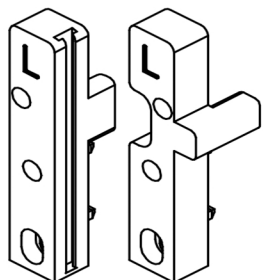
4. Фурнитура системы.



1006 Нижний ролик SLIM

Материал: сталь с никелевым покрытием,
пластик

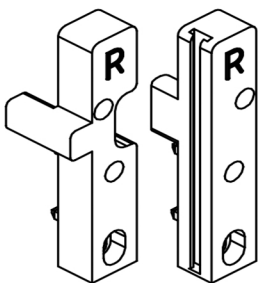
Допустимая нагрузка - 35 кг



1035 Заглушка SLIM ВЛЕВО

Материал: ударопрочный пластик

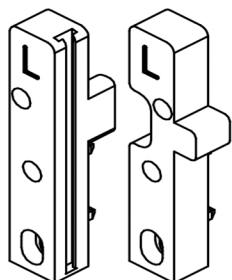
Цвет: серый, черный



1034 Заглушка SLIM ВПРАВО

Материал: ударопрочный пластик

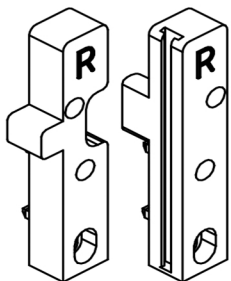
Цвет: серый, черный



1035N Заглушка SLIM ВЛЕВО

Материал: ударопрочный пластик

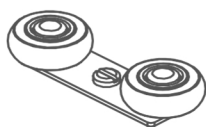
Цвет: серый, черный



1034N Заглушка SLIM ВПРАВО

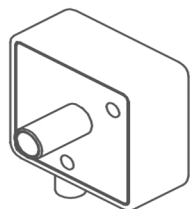
Материал: ударопрочный пластик

Цвет: серый, черный



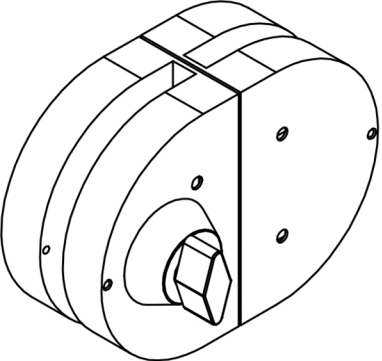
1003 Роликовая каретка верхняя

Материал: сталь с цинковым покрытием



1030/2 Двусторонний замок с ключом

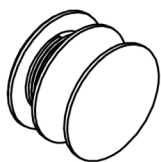
Материал: Алюминий, пластик, сталь с
цинковым покрытием



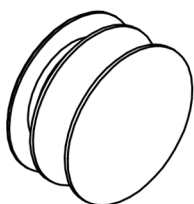
5023N Накладной замок на стекло



1038 Ручка-блинчик (φ32 в стекле)

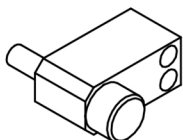


1038AL Ручка-блинчик (φ32 в стекле)

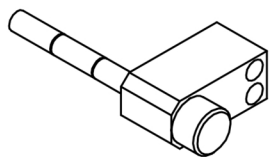


1045SS Ручка-блинчик (φ45 в стекле)

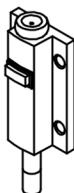
1045AL Материал: нерж. сталь, алюминий



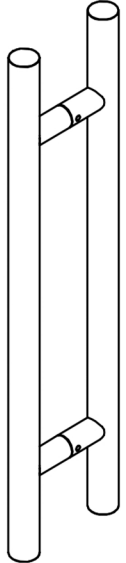
1042 Фиксатор створки короткий



1043 Фиксатор створки длинный
(3,5,6,8 - полз)

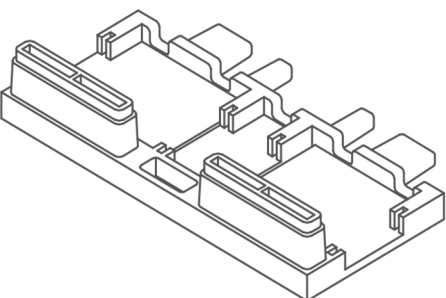


5009/2 Накладной шпингалет



5016S Ручка дверная 450 мм

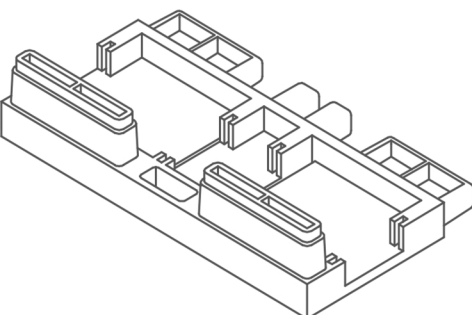
5016 Ручка дверная 600 мм



1041/Sl Коннектор SLIM

Материал: ударопрочный пластик

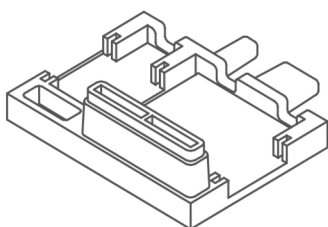
Цвет: серый, черный



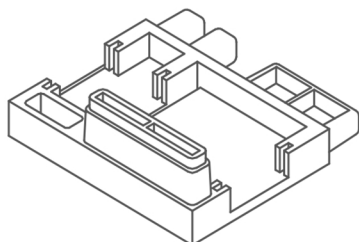
1041/Tr Коннектор TRACK

Материал: ударопрочный пластик

Цвет: серый, черный

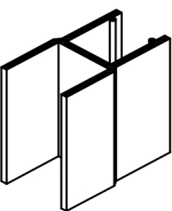


1041/Sl Коннектор SLIM под 3-х
ползный профиль



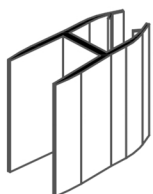
1041/Tr Коннектор TRACK под 3-х
ползный профиль

5. Уплотнители системы.



CB01 *Силиконовый уплотнитель*
H-10 мм

применяется для уплотнения центрального
входа



CB02 *Силиконовый уплотнитель*
H-8 мм

применяется для уплотнения центрального
входа



481200 *Уплотнитель фетровый 12 мм*
(048x1200)



B8505308 *Уплотнитель фетровый 8 мм*
(048x0800)



B8505310 *Уплотнитель фетровый 5 мм*
(048x0500)

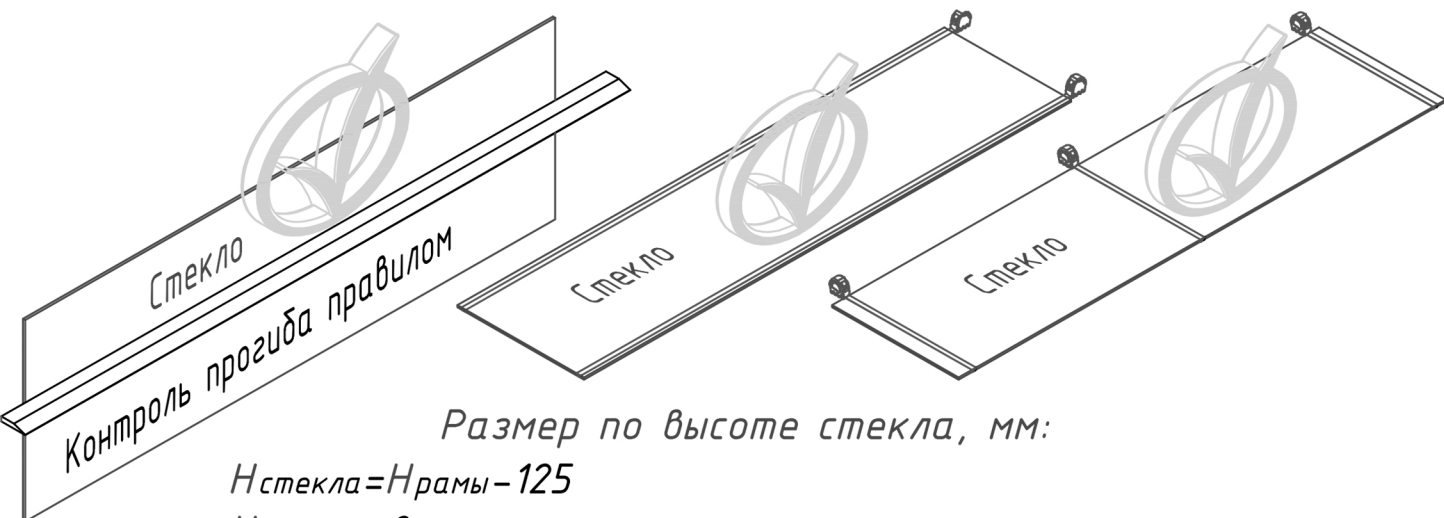


1013 *Уплотнитель фетровый 5 мм*
(067x0500)



B8505305 *Уплотнитель фетровый 10 мм*
(067x1000)

6. Расчет, схема проверки размеров стекла.



Размер по высоте стекла, мм:

$$H_{\text{стекла}} = H_{\text{рамы}} - 125$$

$H_{\text{рамы}}$ – высота рамы, мм

Размер по ширине стекла с боковыми рамными профилями и рамным уплотнителем, мм:

$$B_{\text{стекла}} = \frac{B_{\text{рамы}} - (31 \times 2) + ((n-1) \times t)}{n}$$

$B_{\text{рамы}}$ – ширина рамы, мм

31 – расстояние от бокового рамного профиля до стекла, мм

n – кол-во створок

t – размер перекрытия стекла (13 или 25), мм

Размер по ширине стекла с боковыми рамными профилями без рамного уплотнителя, мм:

$$B_{\text{стекла}} = \frac{B_{\text{рамы}} - (24 \times 2) + ((n-1) \times t)}{n}$$

$B_{\text{рамы}}$ – ширина рамы, мм

24 – расстояние от бокового рамного профиля до стекла, мм

n – кол-во створок

t – размер перекрытия стекла (13 или 25), мм

Размер по ширине стекла без боковых рамных профилей и рамного уплотнителя с фрезерованными заглушками по краям, мм:

$$B_{\text{стекла}} = \frac{B_{\text{рамы}} - ((14-a) \times 2) + ((n-1) \times t)}{n}$$

$B_{\text{рамы}}$ – ширина рамы, мм

14 – толщина заглушки, мм

a – величина фрезерования заглушки (значение от 0 до 14), мм

n – кол-во створок

t – размер перекрытия стекла (13 или 25), мм

Размер по ширине стекла центральный вход с боковыми рамными профилями и рамным уплотнителем, мм:

$$V_{\text{стекла}} = \frac{V_{\text{рамы}} - (31 \times 2) + ((n-1) \times t) - (5 \times k)}{n}$$

$V_{\text{рамы}}$ – ширина рамы, мм

31 – расстояние от бокового рамного профиля до стекла, мм

n – кол-во створок

t – размер перекрытия стекла (13 или 25), мм

5 – расстояние между стеклами в центральном входе, мм

k – количество центральных входов

Размер по ширине стекла центральный вход с боковыми рамными профилями без рамного уплотнителя, мм:

$$V_{\text{стекла}} = \frac{V_{\text{рамы}} - (24 \times 2) + ((n-1) \times t) - (5 \times k)}{n}$$

$V_{\text{рамы}}$ – ширина рамы, мм

24 – расстояние от бокового рамного профиля до стекла, мм

n – кол-во створок

t – размер перекрытия стекла (13 или 25), мм

5 – расстояние между стеклами в центральном входе, мм

k – количество центральных входов

Размер по ширине стекла центральный вход без боковых рамных профилей и рамного уплотнителя с фрезерованными заглушками по краям, мм:

$$V_{\text{стекла}} = \frac{V_{\text{рамы}} - ((14-a) \times 2) + ((n-1) \times t) - (5 \times k)}{n}$$

$V_{\text{рамы}}$ – ширина рамы, мм

14 – толщина заглушки, мм

a – величина фрезерования заглушки (значение от 0 до 14), мм

n – кол-во створок

t – размер перекрытия стекла (13 или 25), мм

5 – расстояние между стеклами в центральном входе, мм

k – количество центральных входов

Предельные допуски по высоте и ширине стекла согласно ДСТУ Б В.2.7-110-2001 (ГОСТ 30698-2000):

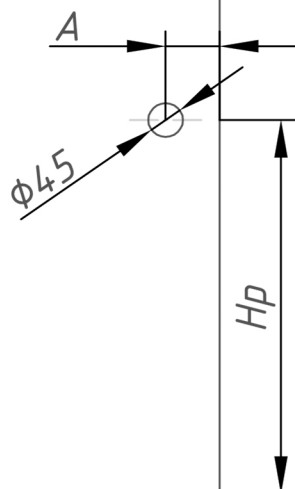
Длина и ширина, мм	Предельные отклонения, мм
До 1500 вкл.	±2
От 1500 до 2500 вкл.	±2,5
От 2500 до 3000 вкл.	±3,0

Из-за того, что стекла на сборку приходят не идеальной формы и размеров, необходимо перед сборкой проверить размеры по высоте, ширине, диагонали, а также отклонение от плоскостности (прогиб стекла)

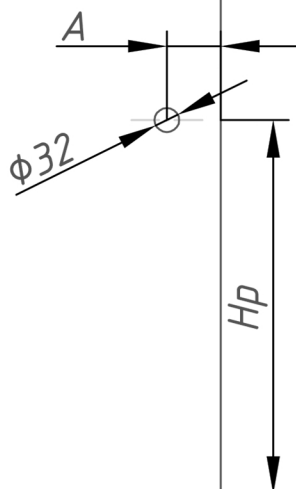
Размеры стекла должны соответствовать листу комплектации.

7. Расположение отверстий в стекле.

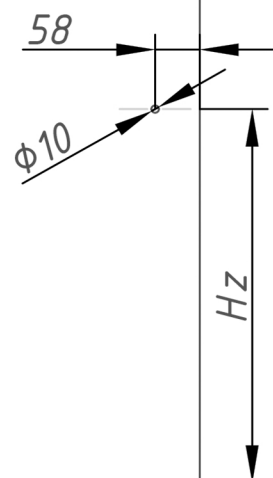
Ручка-блинчик
1045SS/1045AL



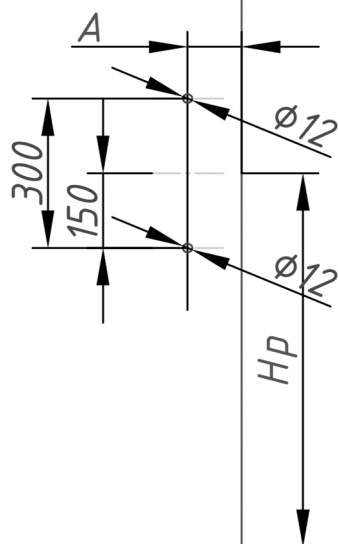
Ручка-блинчик
1038/1038AL



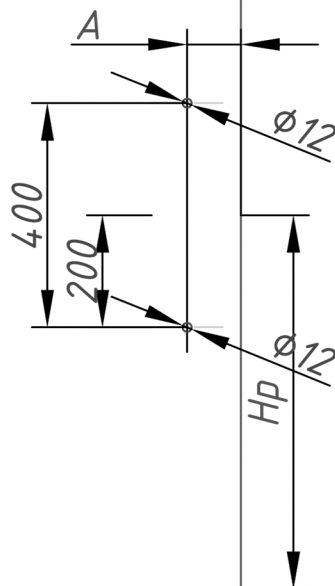
Накладной замок
5023N



Ручка дверная
5016S



Ручка дверная
5016



Размер положения центра ручки в стекле, мм:

$$H_p = L_p - 85$$

L_p - расстояние от основания до центра ручки (1100 - стандартное значение), мм

85 - расстояние от основания до торца стекла, мм

Размер A задается (100 мм стандартное значение).

Размер положения центра накладного замка в стекле, мм:

$$H_z = L_z - 85$$

L_z - расстояние от основания до центра замка, мм

8. Расчет размеров профилей системы

Длина верхнего и нижнего рамных профилей, мм:

$$L_{врп} = L_{нрп} = B_{рамы} - 47 \times 2$$

$B_{рамы}$ – ширина рамы, мм

47 – размер конектора рамы (соединитель рамных профилей), мм

Длина бокового рамного профиля, мм:

$$L_{дрп} = H_{рамы} - 10 - 8$$

$H_{рамы}$ – высота рамы, мм

10 и 8 – толщина конектора рамы верхнего и нижнего соответственно, мм

Длина верхнего \ нижнего створочного профиля, мм:

$$L_{всп} = L_{нсп} = B_{стекла}$$

$B_{стекла}$ – ширина стекла, мм

Исключение: уменьшение нижнего створочного профиля на величину фрезерования паза в заглушке

Длина бокового створочного уплотнителя, мм:

$$L_{дсу} = H_{стекла} - 31$$

$H_{стекла}$ – высота стекла, мм

31 – размер вклеиваемого участка стекла в профиль, мм

Длина бокового рамного уплотнителя, мм:

$$L_{дру} = L_{дсу} - 4$$

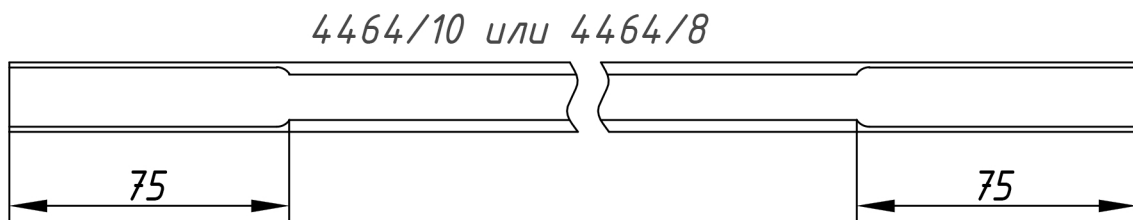
4 – размер регулировки створки по высоте, мм

Длина бокового рамного уплотнителя, мм (угол Г, П-образного проема):

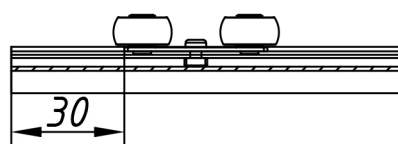
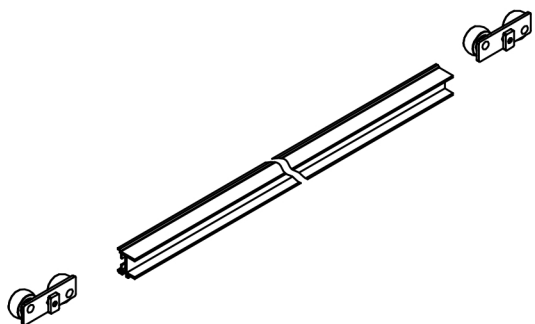
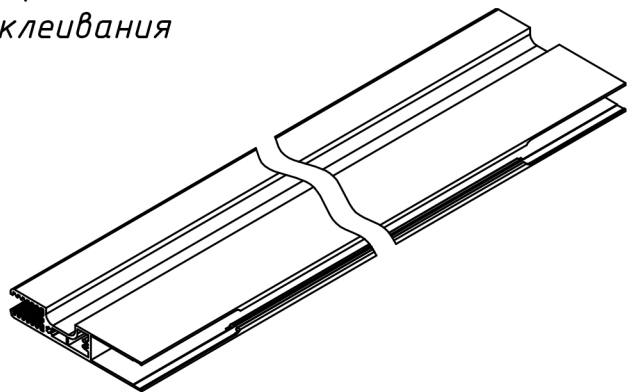
$$L_{дру} = L_{дсу},$$

подрезается в размер после регулировки системы

9. Фрезерование нижнего профиля под ролики, установка роликов в верхний профиль.

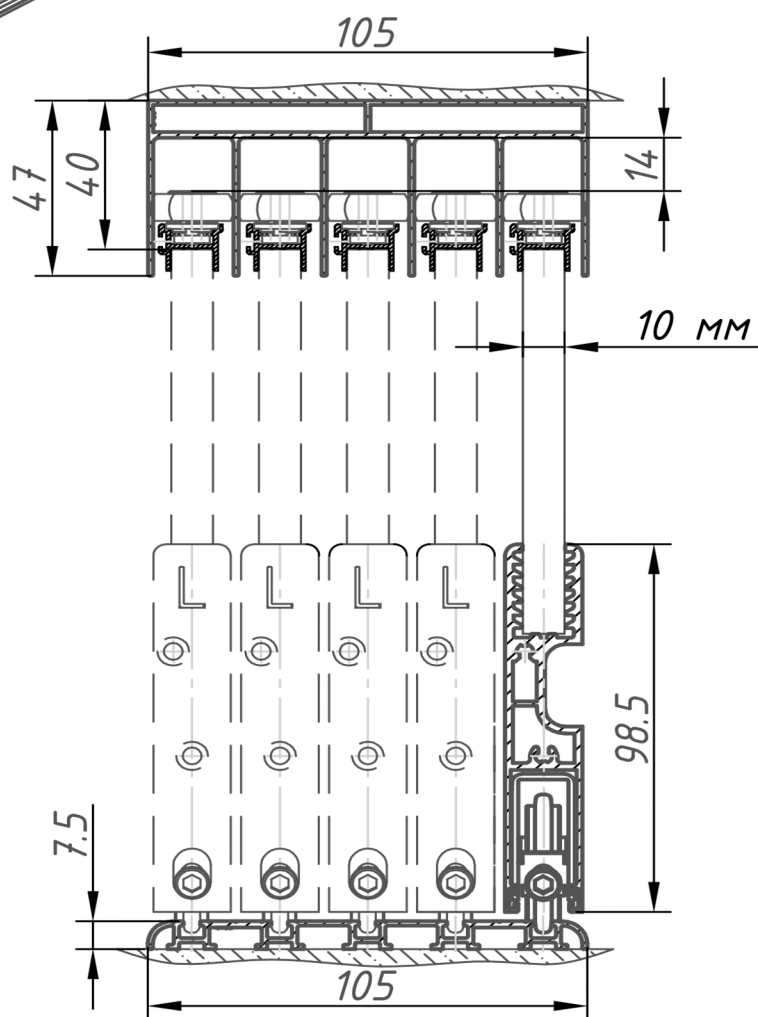
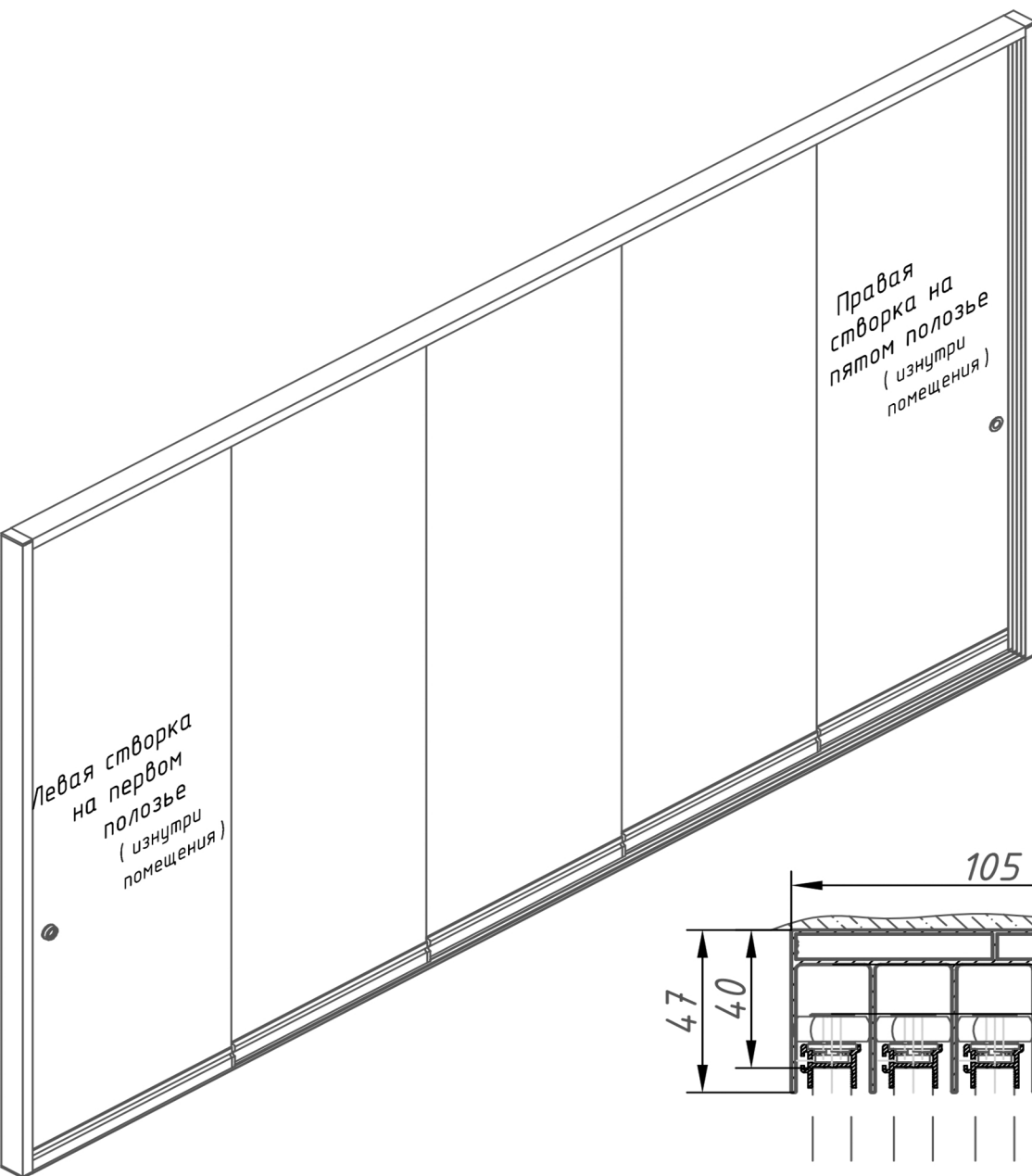


Для возможности установки ролика и последующей регулировки собранной створки в нижнем створочном профиле фрезеруется паз длиной 75 мм, до склеивания профиля со стеклом.



Перед склейкой верхнего створочного профиля 2872 или 4463 можно установить роликовые каретки 1003- 2 шт. на расстоянии 30 мм от торца.

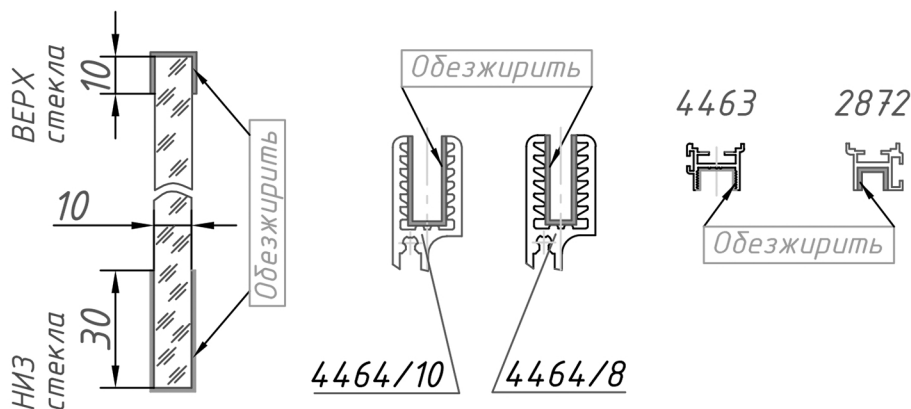
10. Система "SLIDING SLIM" в собранном виде.



11. Сборка створки.

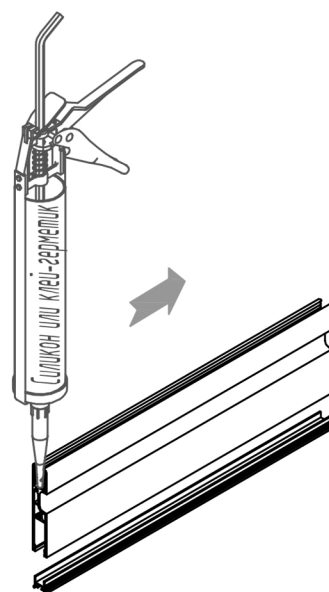
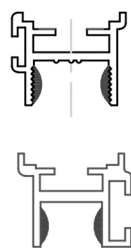
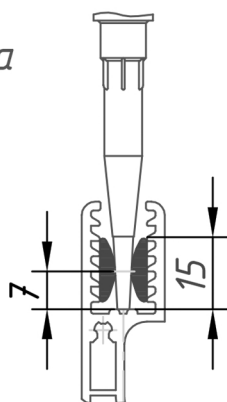
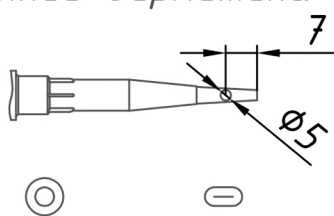
11.1 Подготовка стекла и профилей перед склеиванием

Внимание: стекла системы до склеивания выставляются "прогибом" в одну сторону.



Если профиль окрашен, камеру "матовать" наждачной бумагой "нулевка" и протереть активатором "Soudal", придерживаясь технических рекомендаций производителя.

Подготовка колпачка силикона или клей-герметика

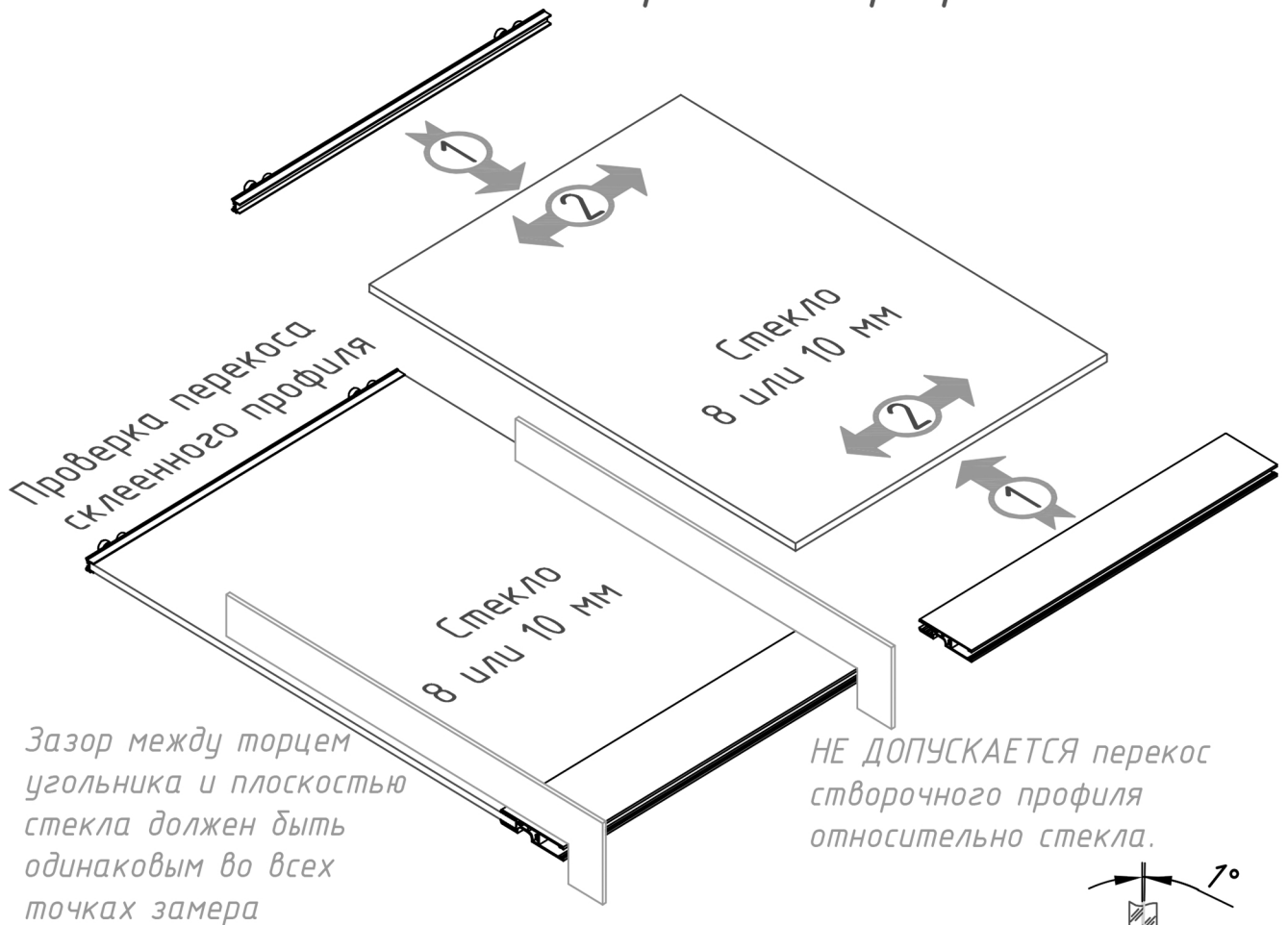


Перед началом склейки створочного профиля со стеклом необходимо:

- обезжирить стекло в местах соприкосновения с верхним и нижним створочным профилем изопропиловым спиртом;
- подготовить верхний (4464/10 или 4464/8) и нижний (4463 или 2872) створочный профиль согласно вышеуказанным рекомендациям;
- подготовить колпачек силикона или клея-герметика как показано на рисунке;
- наносим силикон, клей-герметик (Soudal) в паз створочного профиля 4464/10 или 4464/8, 4463 или 2872 как показано на рисунке на всю длину профиля.

Допускаются другие схемы склейки с аналогичными физико-механическими характеристиками.

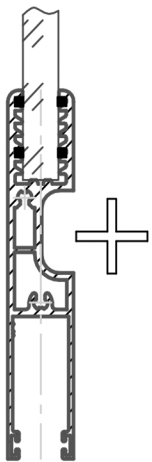
11.2 Склеивание створочных профилей.



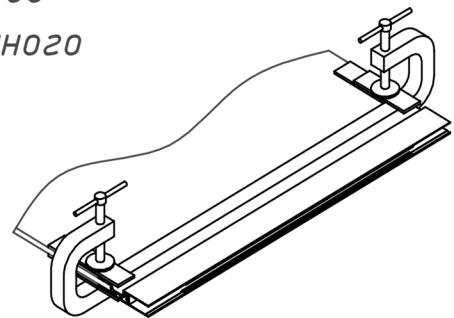
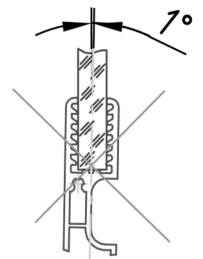
Зазор между торцом угольника и плоскостью стекла должен быть одинаковым во всех точках замера

НЕ ДОПУСКАЕТСЯ перекося створочного профиля относительно стекла.

Рекомендации по недопущению перекосов профиля при склейке.



установка плиточных крестиков (2,5...3 мм) по торцам створочного профиля в пазы гребенки.



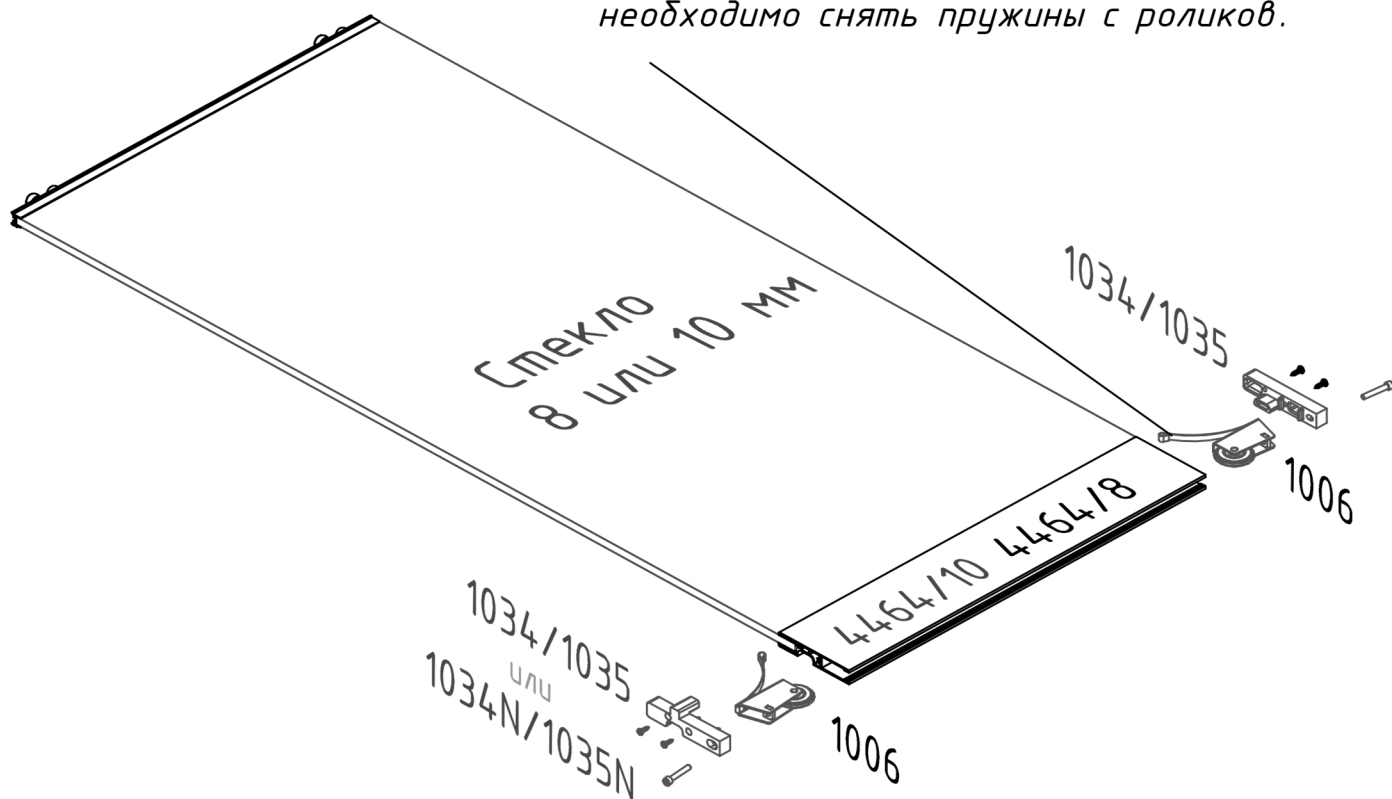
или обжимать края через проставки (4 мм) струбцинами как показано на рисунке.

Заводим створочные профили (низ 4464/10 или 4464/8 и верх 4463 или 2872) на торцы стекла (1). Для улучшения адгезии профилей со стеклом рекомендуем подвигать профили влево / вправо относительно стекла (2) и выставить заподлицо со стеклом.

Вытесненный по краям клей необходимо убрать. Проверить перекося створочного профиля (не допускается). Рекомендуем при склейке для дополнительной фиксации и распора стекла вставлять плиточные крестики в пазы гребенки по краям профиля.

11.3 Установка заглушек и роликов.

Примечание: при маленьком весе створки необходимо снять пружины с роликов.



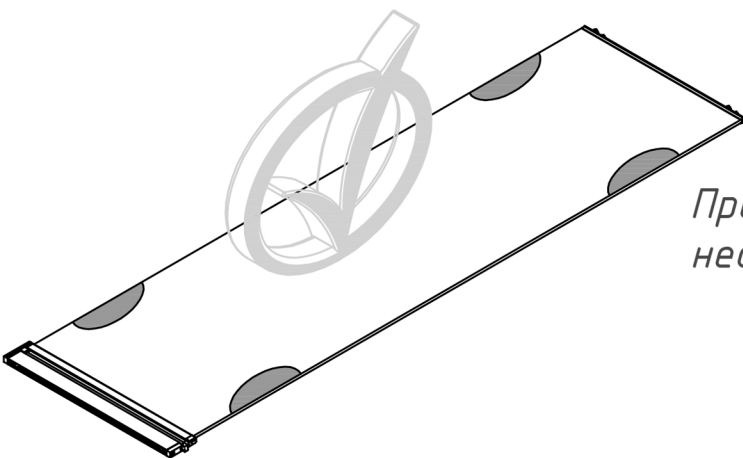
В зависимости от расположения створок в проеме устанавливаются правые 1034/1034N или левые 1035/1035N заглушки. По краям системы устанавливаются заглушки без выступа. Схема расположения заглушек показана в п.21.

Применение заглушек с доработкой (фрезерованием паза) зависит от способа уплотнения или приоритета открытия створок в углом проеме.

Выкручиваем винт с ролика 1006 пропускаем его через отверстие в заглушке 1034/1035 и вкручиваем назад.

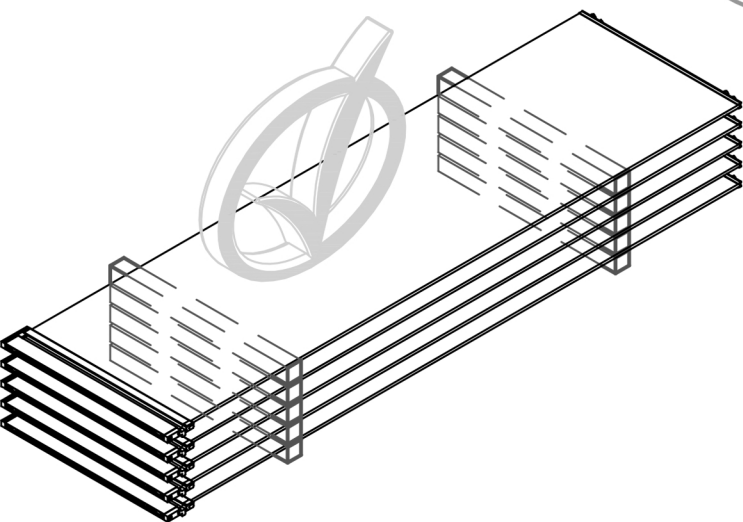
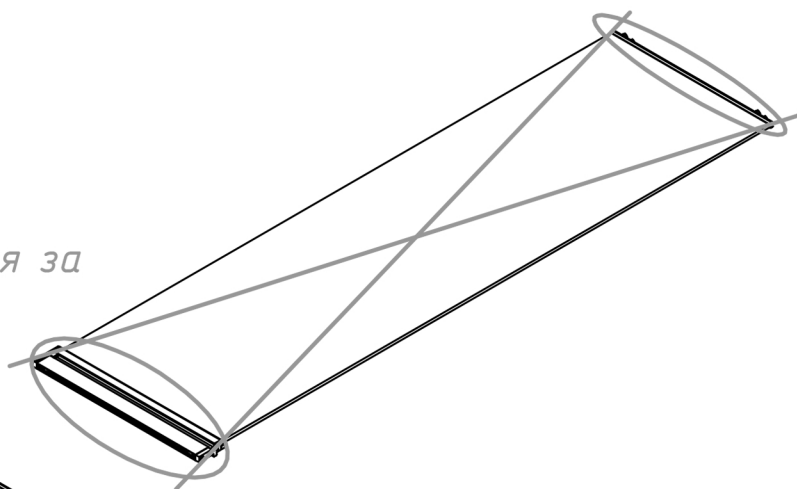
Заглушку с роликом прикладываем к нижнему створочному профилю и фиксируем при помощи нержавеющей саморезов.

12. Перемещение и складирование створок.



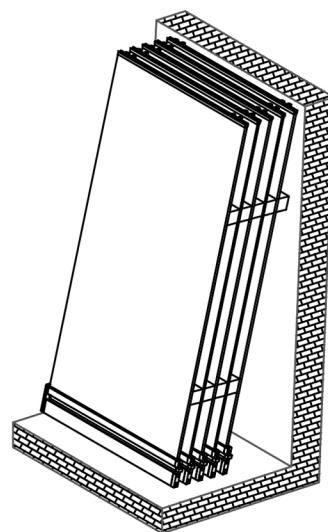
При перемещении собранной створки необходимо брать за стекло.

НЕ ДОПУСКАЕТСЯ брать за створочный профиль при перемещении.



Собранные створки укладываются в пачку в горизонтальной плоскости, прокладывая между ними дистанционные вкладыши (валики или бруски). Профиля при этом не должны касаться друг друга.

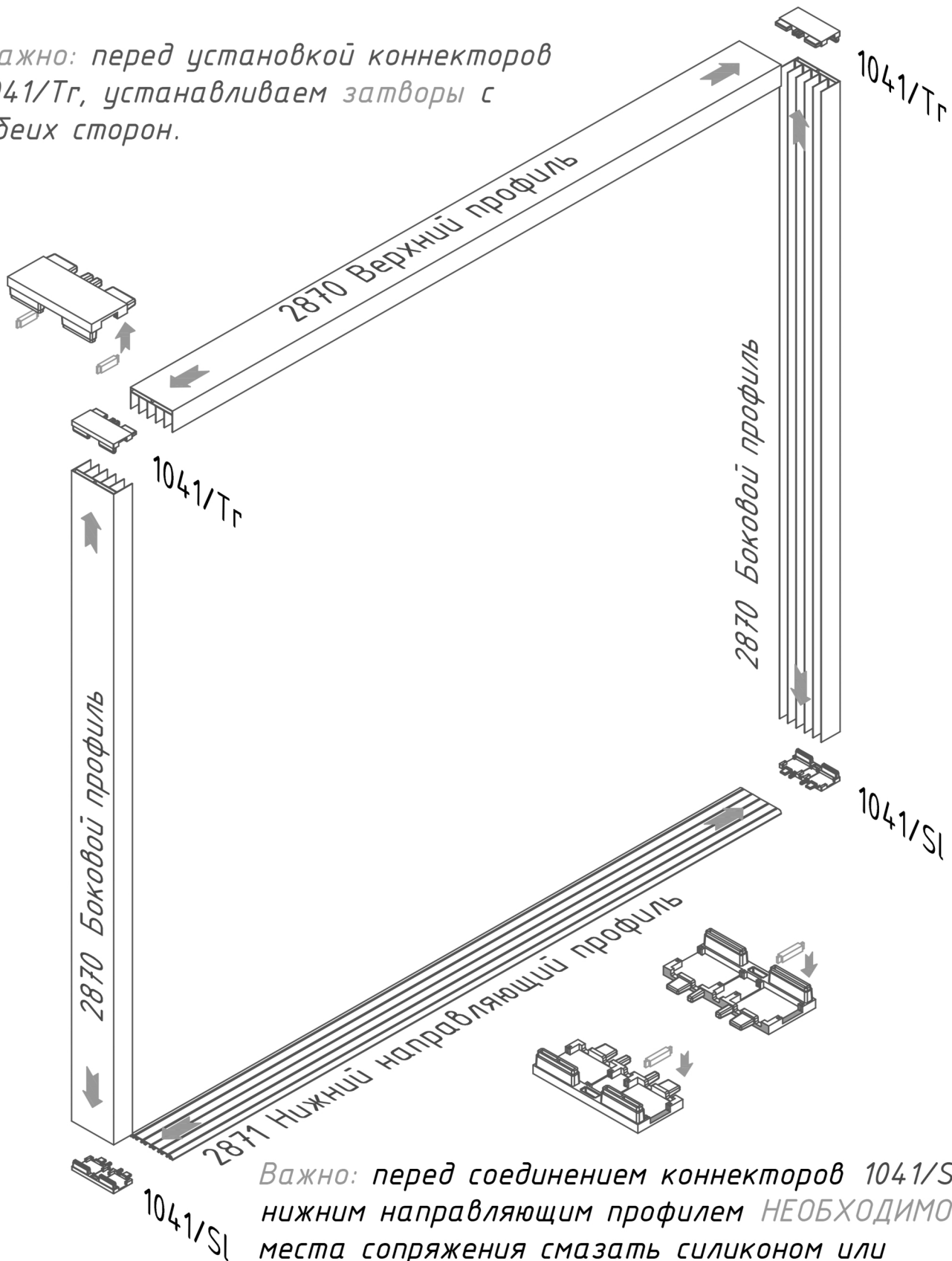
НЕ ДОПУСКАЕТСЯ складирование створок в вертикальном положении



13. Сборка рамы.

13.1 Установка угловых коннекторов.

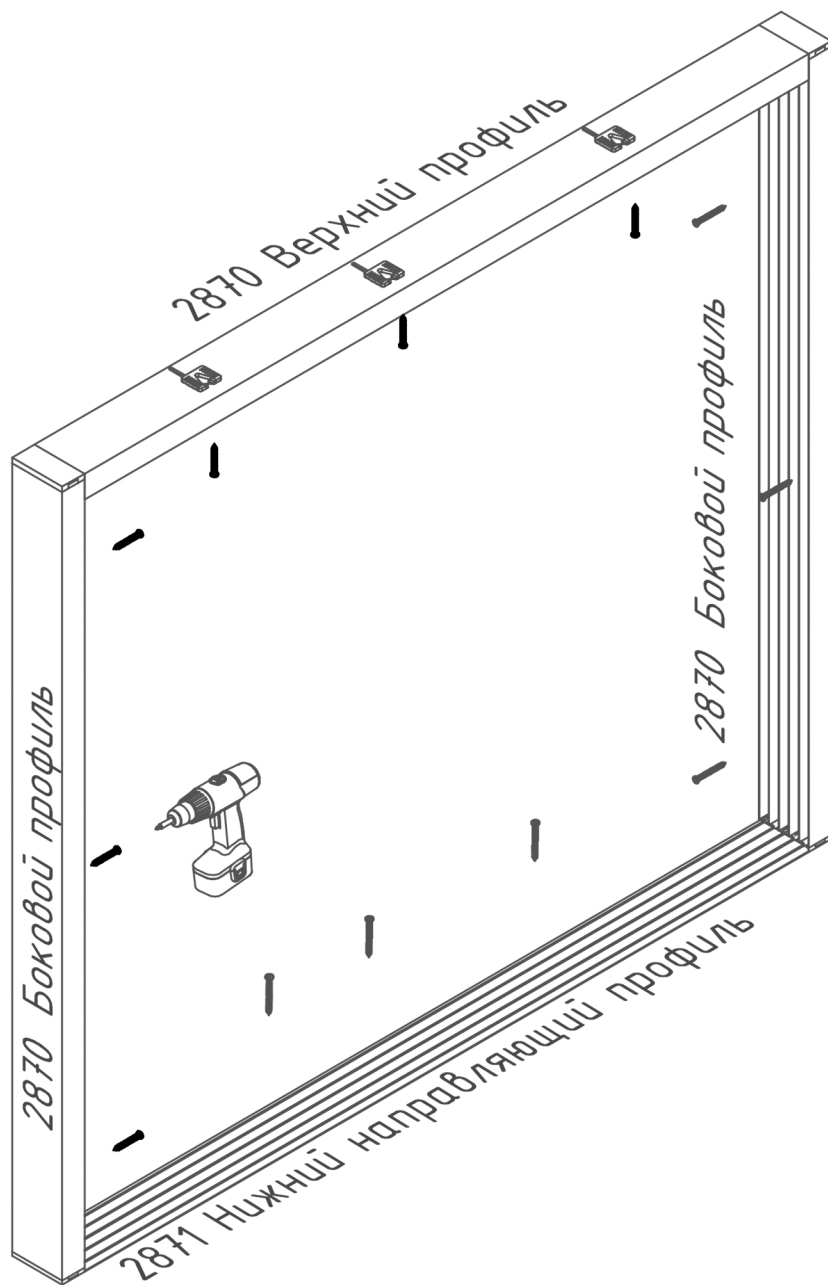
Важно: перед установкой коннекторов 1041/Тг, устанавливаем затворы с обеих сторон.



Важно: перед соединением коннекторов 1041/Sl с нижним направляющим профилем НЕОБХОДИМО, места сопряжения смазать силиконом или клеем-герметиком, как показано на рисунке, и установить затвор со стороны помещения.

Соединяем боковые и верхний профили проема 2870 или 2870/3 через коннектор 1041/Тг и нижним направляющим профилем 2871 или 2871/3 через коннектор 1041/Sl.

13.2 Крепление рамы в проеме.

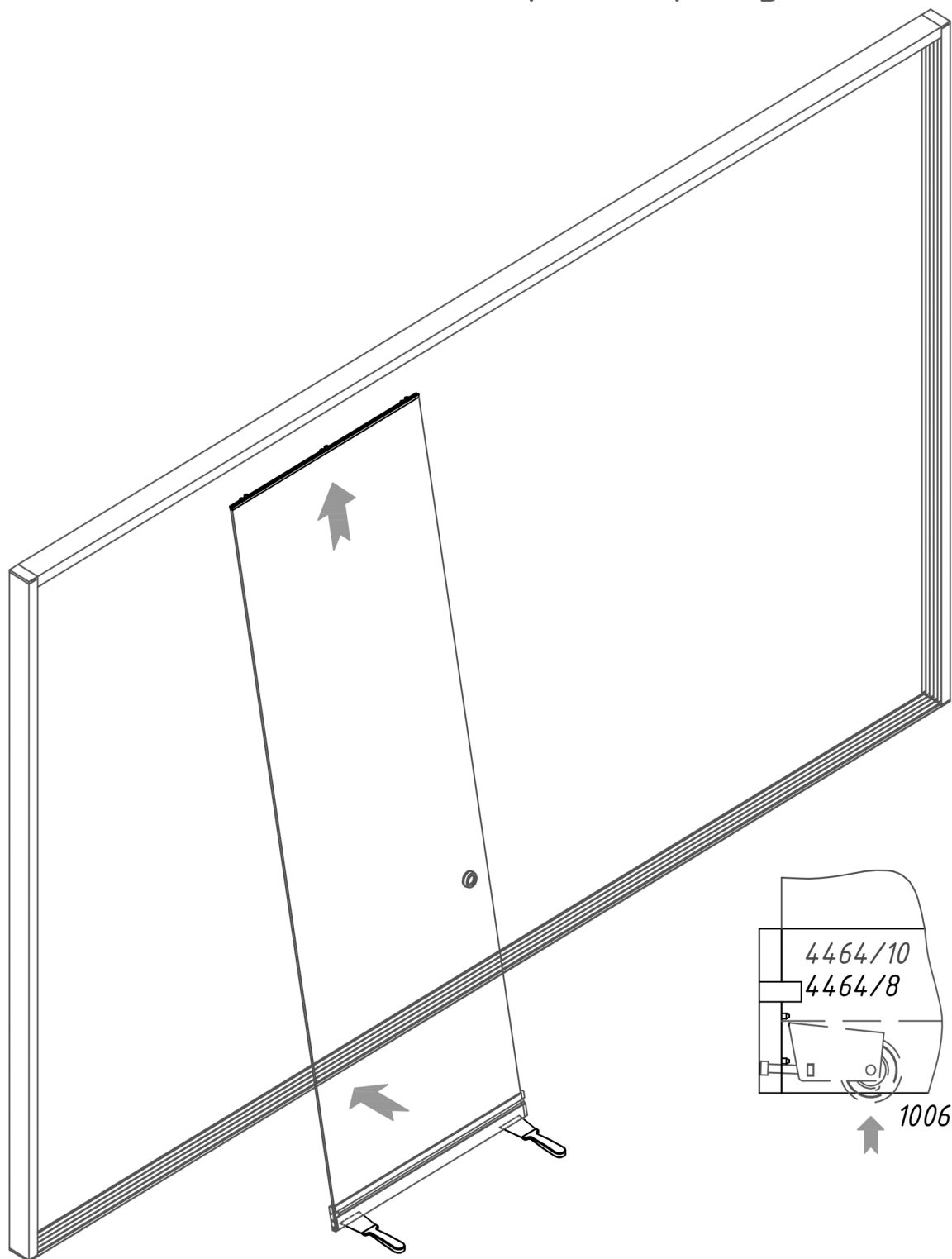


Вносим получившуюся конструкцию в проем. На поверхность нижнего профиля, сопрягаемую с основанием, наносим герметик. Для крепления профилей в проемах используем крепеж, соответствующий материалу проема. Шаг крепления равен 500–600 мм в шахматном порядке. Выставляем конструкцию в уровень, подкладывая под профиль дистанционные пластины.

Крепеж устанавливается заподлицо с профилем.

Внимание: нижнее основание должно быть в уровне. Максимальное отклонение до 2 мм на погонный метр, но не более 8 мм на общую длину проема, если длина более 4-х метров.

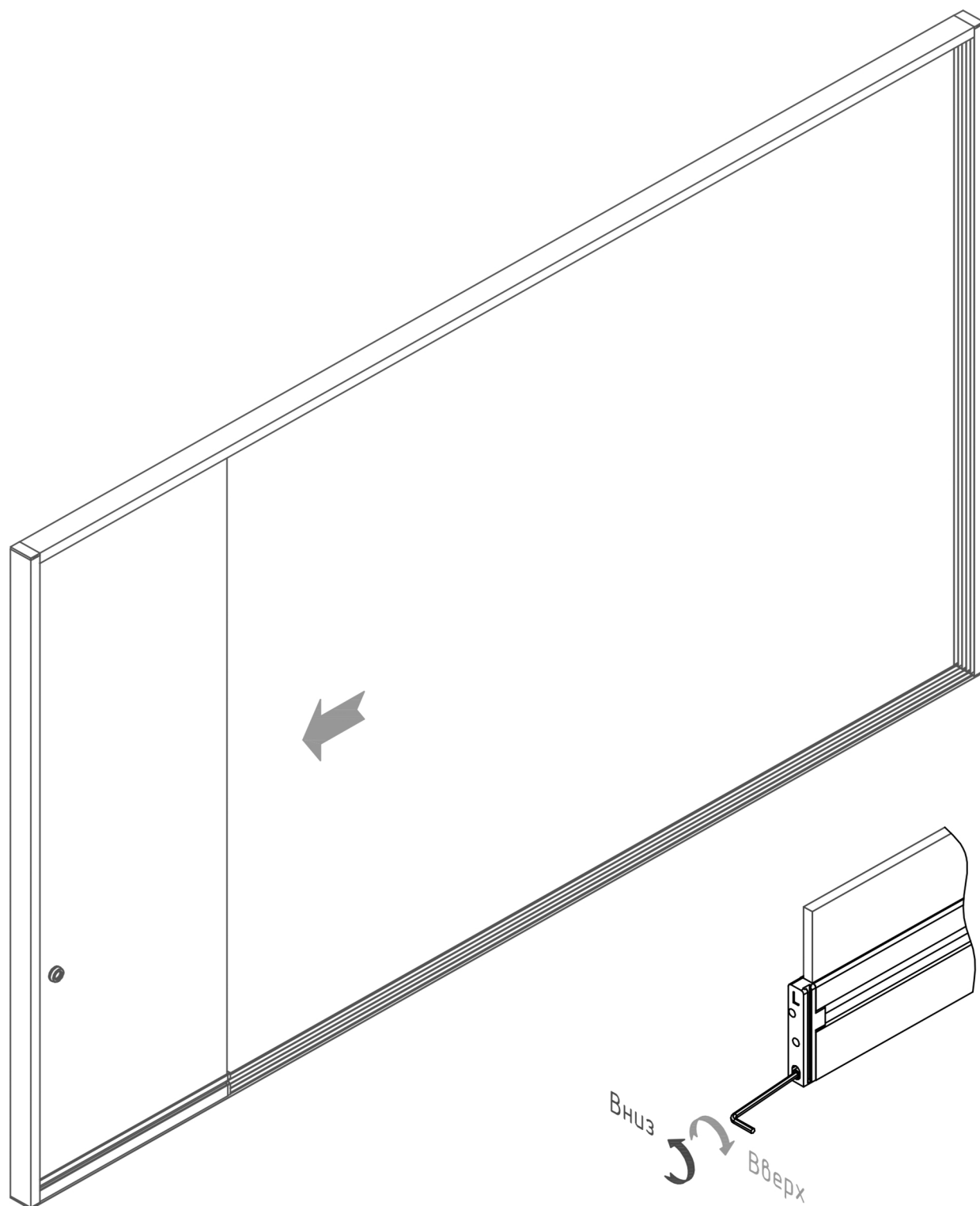
14. Установка створок в раму.



Аккуратно заводим дальнюю от себя створку в последний паз верхнего профиля 2870 и вдавливая плоским тонким предметом (шпатель, нож...) нижние ролики 1006, вводим низ створки до тех пор, пока ролики не защелкнут в последнем от себя пазу нижнего профиля 2871. Последующие створки заводятся аналогичным образом. Каждая последующая створка тянет за собой предыдущую при движении в одном направлении и свободно движется в противоположном.

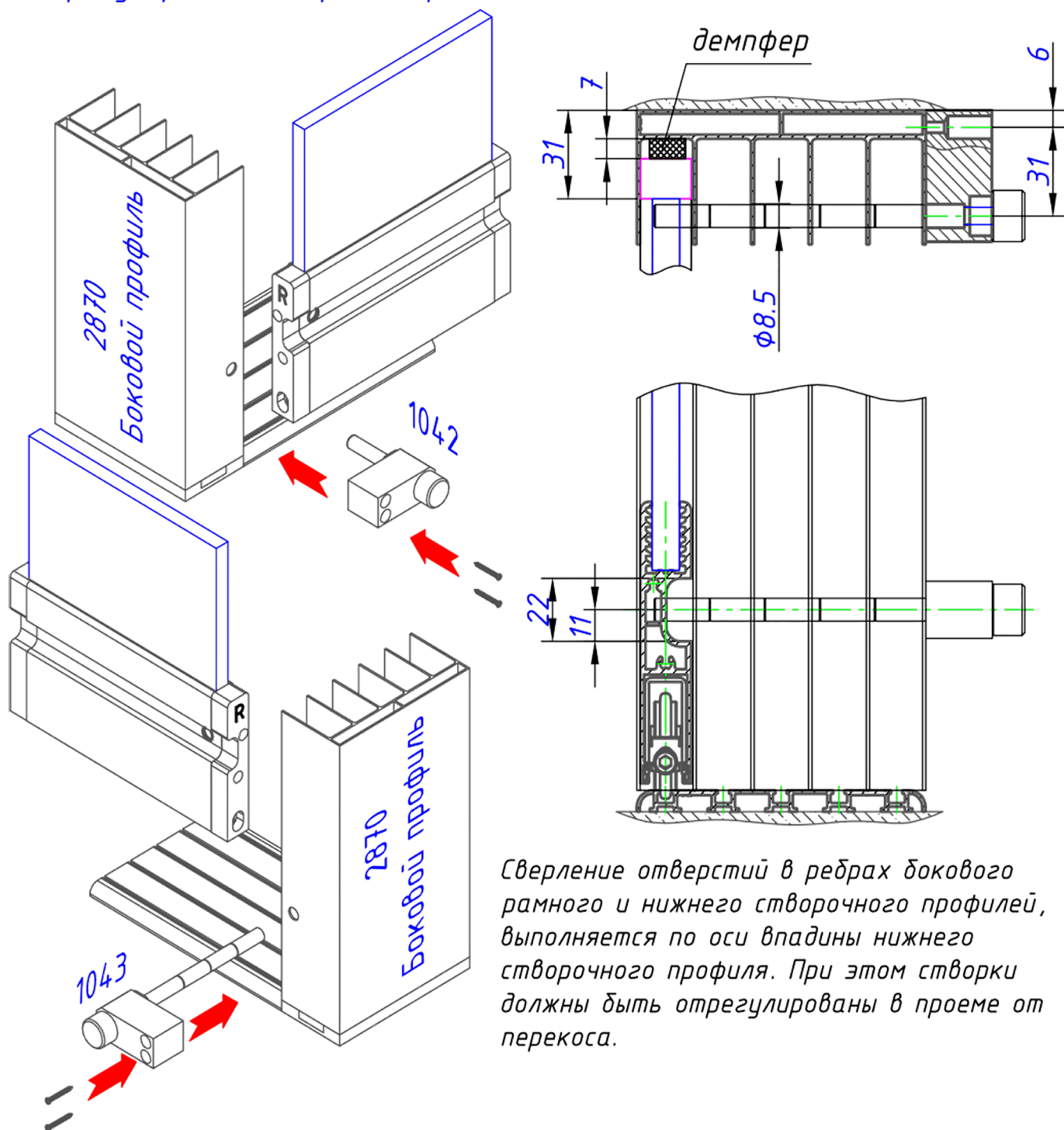
15. Проверка работоспособности створок и их регулировка.

Проверяем движение всех створок в проеме. Убираем перекосы стекол относительно друг друга путем регулировки высоты роликов 1006 при помощи шестигранника. Вращая шестигранник по часовой стрелке, мы поднимаем ролик и край створки, против часовой – опускаем.



16. Установка фиксаторов створок.

Внимание: установку фиксаторов выполнять после окончательной регулировки створок в проеме.



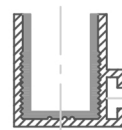
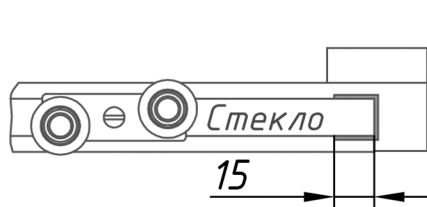
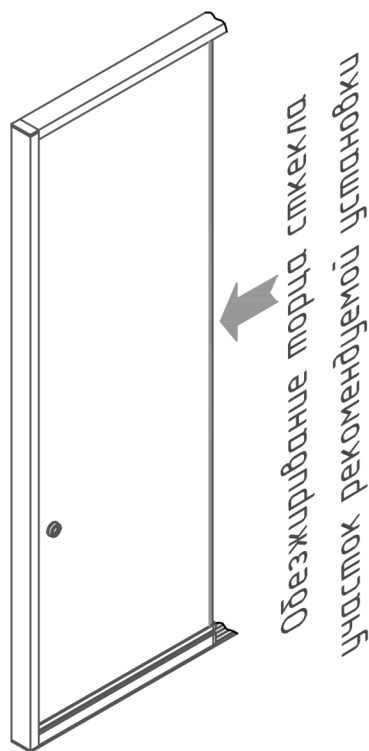
Сверление отверстий в ребрах бокового рамного и нижнего створочного профилей, выполняется по оси впадины нижнего створочного профиля. При этом створки должны быть отрегулированы в проеме от перекоса.

Перед сверлением отверстий в нижних профилях 4464/10, 4464/8 рекомендуем максимально раздвинуть створки в проеме, имитируя закрытое положение (допускается установка в боковой рамный профиль на крайних створках демпферов, как показано на рисунке).

Диаметр отверстия и размеры привязки согласно рисунка.

17. Установка бокового створочного уплотнителя

Внимание: установку боковых створочных уплотнителей выполнять после окончательной регулировки створок в проеме.



4462

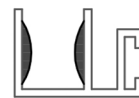
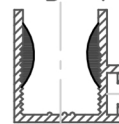


4461

обезжиривание профиля

Если профиль окрашен, камеру "матовать" наждачной бумагой "нулевка" и протереть активатором "Soudal", придерживаясь технических рекомендаций производителя.

Важно: Перед установкой алюминиевого уплотнителя, необходимо в паз завести ворсовый уплотнитель и по краям приклеить гелевым супер клеем.

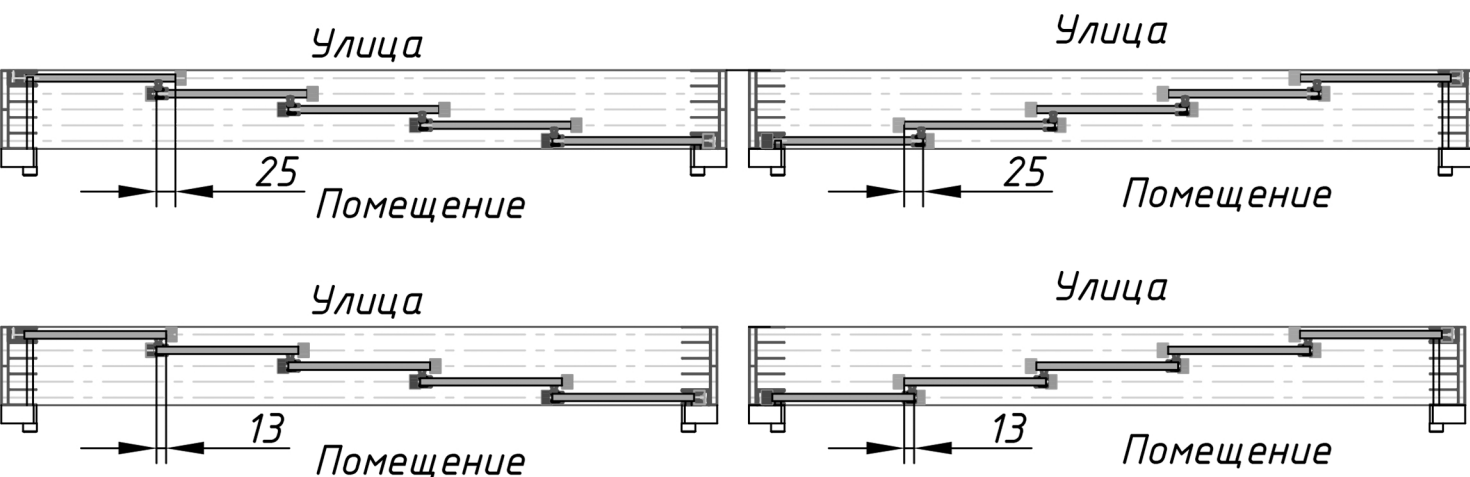


Наносим силикон, клей-герметик (Soudal) в паз створочного профиля 4462 или 4461, как показано на рисунке, на всю длину профиля.

После установки бокового створочного уплотнителя необходимо 24 часа для отверждения силикона. ПЕРЕМЕЩЕНИЕ СТВОРОК ЗАПРЕЩЕНО!

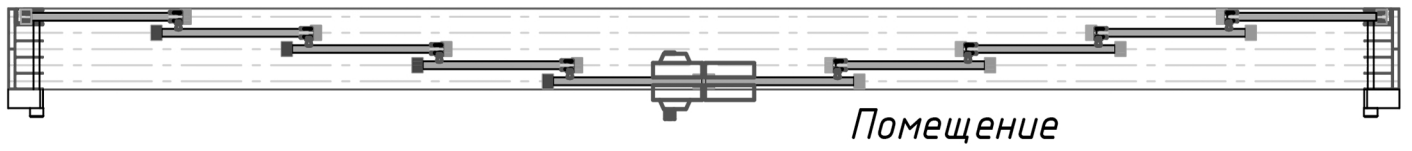
Боковой створочный уплотнитель устанавливается ворсом наружу проема. ИСКЛЮЧЕНИЕ: в центральном входе использование накладного замка или дверной ручки с расположением створок согласно нижеприведенной схемы, а также при перекрытии стекол 13 мм с двусторонним использованием бокового створочного уплотнителя (только для стекла 10 мм).

Рекомендуемое положение уплотнителя
(перекрытие стекла 13 и 25 мм)

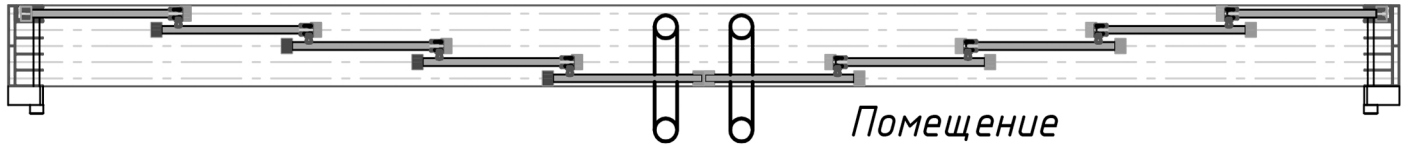


ИСКЛЮЧЕНИЕ

Улица



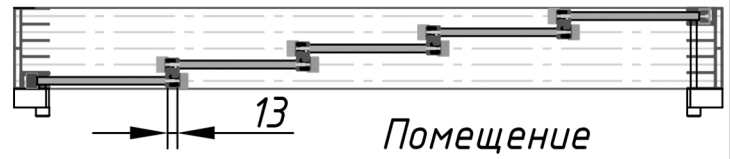
Улица



Улица



Улица

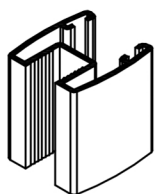


18. Установка створочного уплотнителя центрального входа.

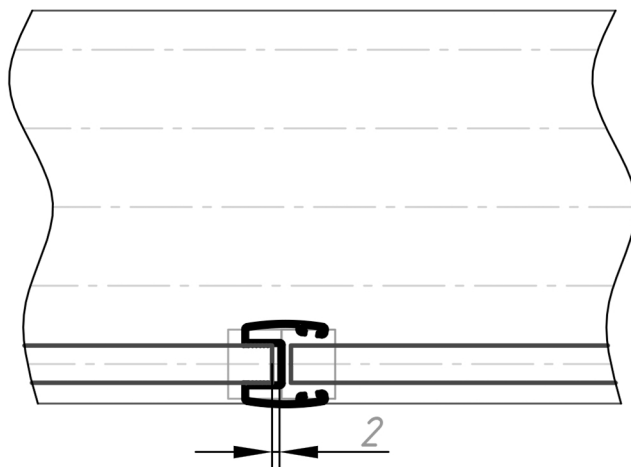
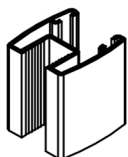
Внимание: установку створочного уплотнителя центрального входа выполнять после окончательной регулировки створок в проеме и установки накладного замка 5023N. Подрезка профиля выполняется по месту установки.

Подготовка профиля, нанесение клея аналогичны п. "Установка бокового створочного уплотнителя". Для распределения зазора между торцами стекл и лучшего уплотнения рекомендуется выдвинуть приклеиваемую часть профиля от торца стекла на 2 мм, применяя двусторонний прозрачный утолщенный скотч.

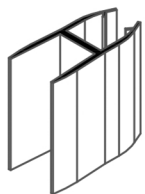
V15015 – под стекло 10 мм.



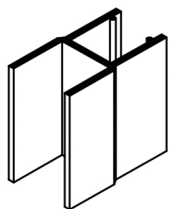
V15012 – под стекло 8 мм.



На центральном входе вместо алюминиевого профиля также допускается применять силиконовый уплотнитель СВ01 и СВ02. При этом дистанцию до 2 мм можно сохранить применяя двусторонний прозрачный утолщенный скотч.



СВ01 – под стекло 8 мм.

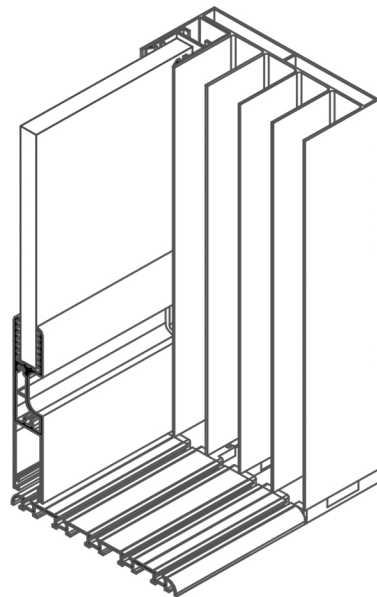


СВ02 – под стекло 10 мм.

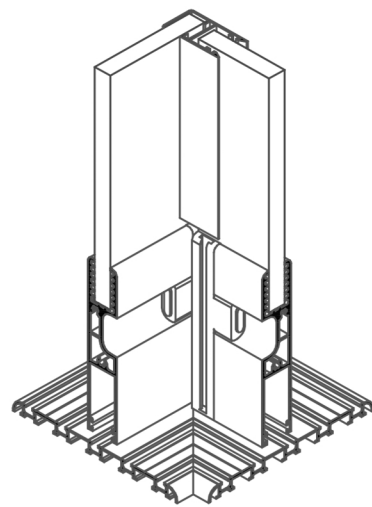
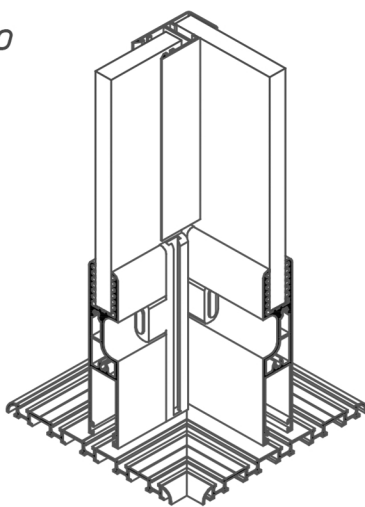
19. Варианты установки бокового рамного уплотнителя.

Расположение фетрового уплотнителя по обе стороны бокового рамного уплотнителя 2870/1 дает максимальное уплотнение створки при закрытом проеме.

1. Установка бокового рамного уплотнителя 2870/1 в боковой рамный профиль 2870.



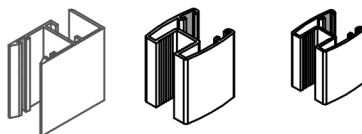
2. Установка бокового рамного уплотнителя 2870/1 на угле 90° сопряжения стекол двух створок. Возникает необходимость в определении приоритета открытия систем. **ВНИМАНИЕ:** на одно стекло профиль клеится аналогично описанию в п.17. после установки и регулировки системы



20. Установка ворсовых уплотнителей.

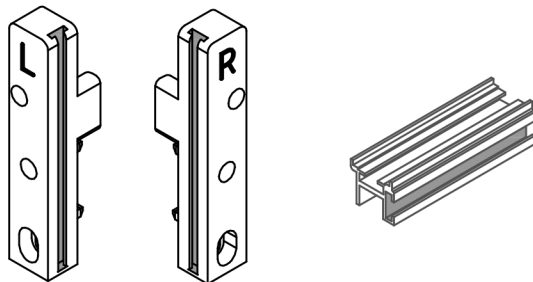
 В8505310 – уплотнитель фетровый 5 мм (048x0500)

Устанавливается в профили 2870/1, В15012, В15015 в два паза (выделено).



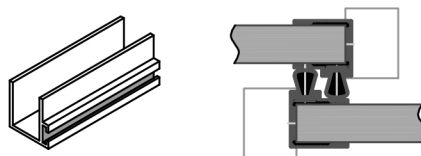
 1013 – уплотнитель фетровый 5 мм (067x0500)


Устанавливается в паз заглушек (1034, 1034N, 1035, 1035N) и паз профиля 2872 под стекло 8 мм (выделено).



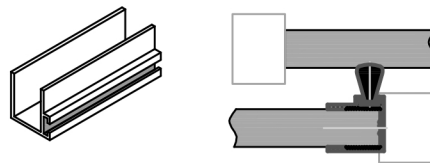
 В8505308 – уплотнитель фетровый 8 мм (048x0800)


Устанавливается в паз профиля 4462 при двустороннем использовании профиля (выделено).



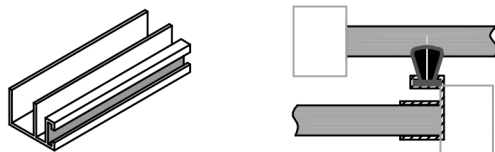
 481200 – уплотнитель фетровый 12 мм (048x1200)

Устанавливается в паз профиля 4462 при одностороннем использовании профиля (выделено).



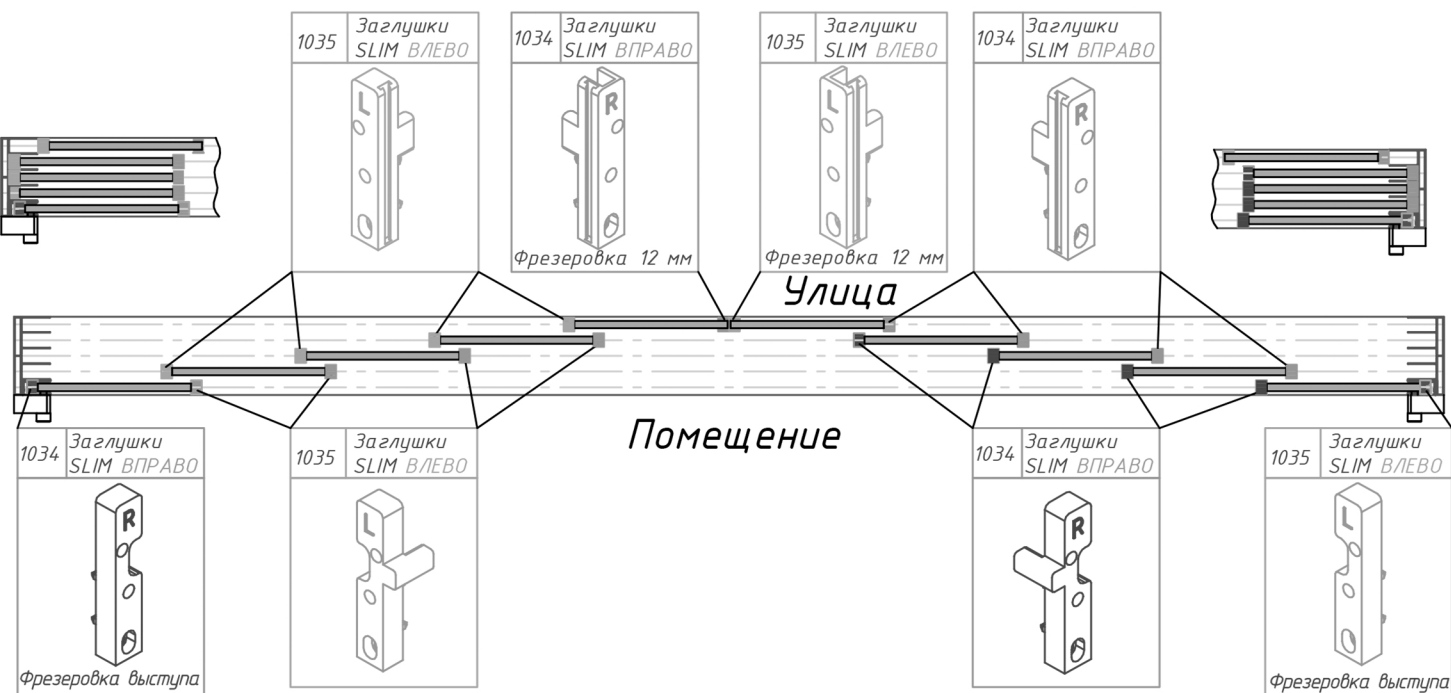
 В8505305 – уплотнитель фетровый 10 мм (067x1000)

Устанавливается в паз профиля 4461 под стекло 8 мм (выделено).

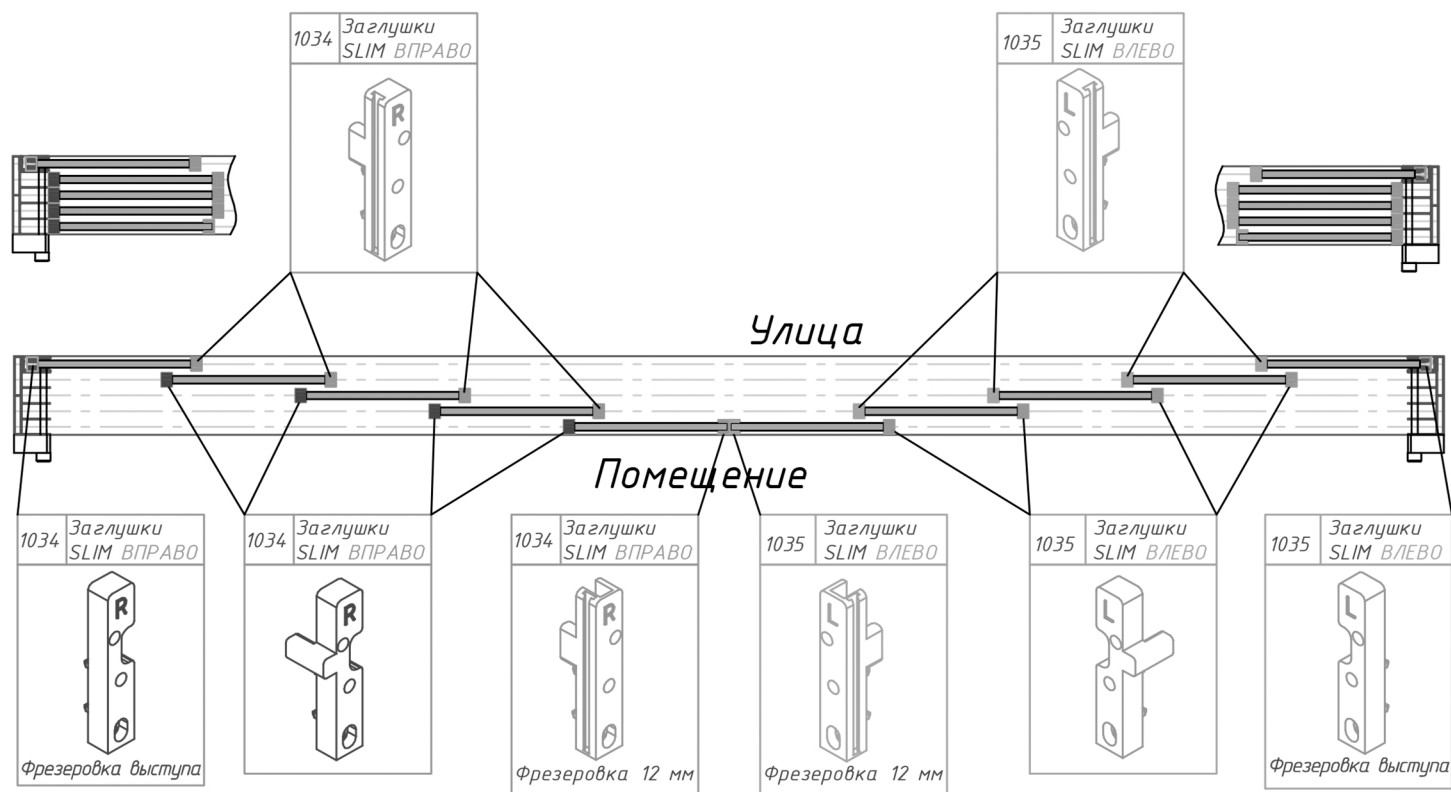


21. Расположение заглушек.

21.1. Центральный вход

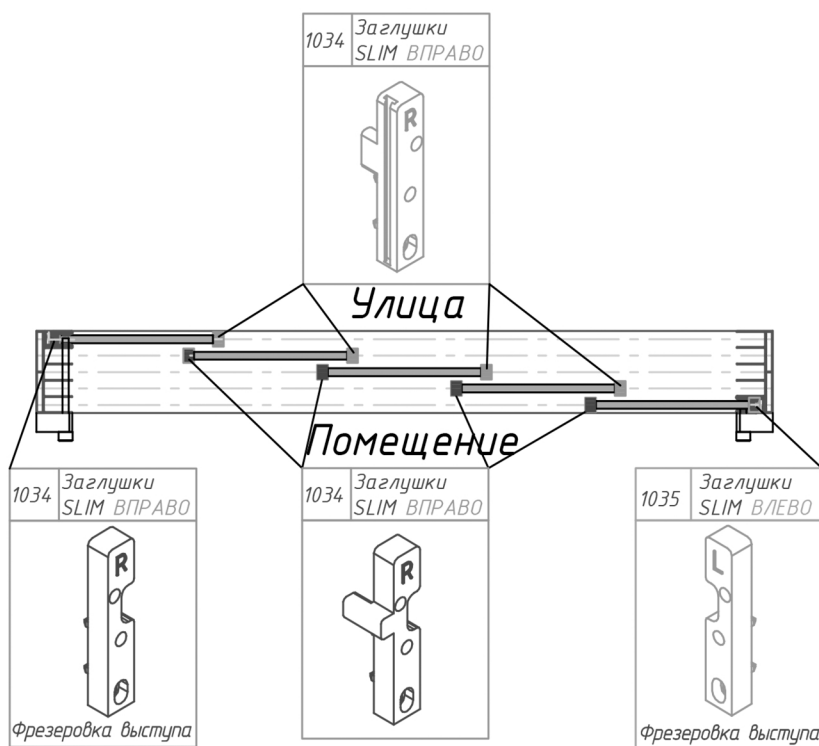
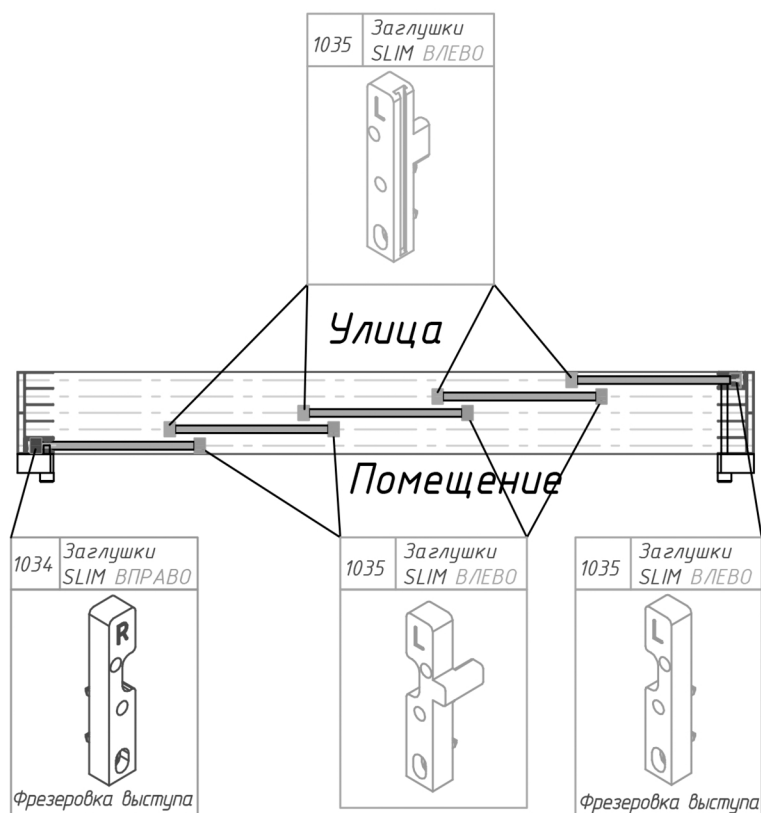


Внимание: При таком расположении створок, створки центрального входа упрутся демпферами в соседние выступы заглушек и стекло выступает. При этом заглушки с пазом под фетр позволяют створкам заходить в пазы бокового рамного профиля.



Внимание: При таком расположении створок выступы заглушек упрутся в ребра бокового рамного профиля. Створки не заходят в пазы.

21.2. Стандартная конструкция

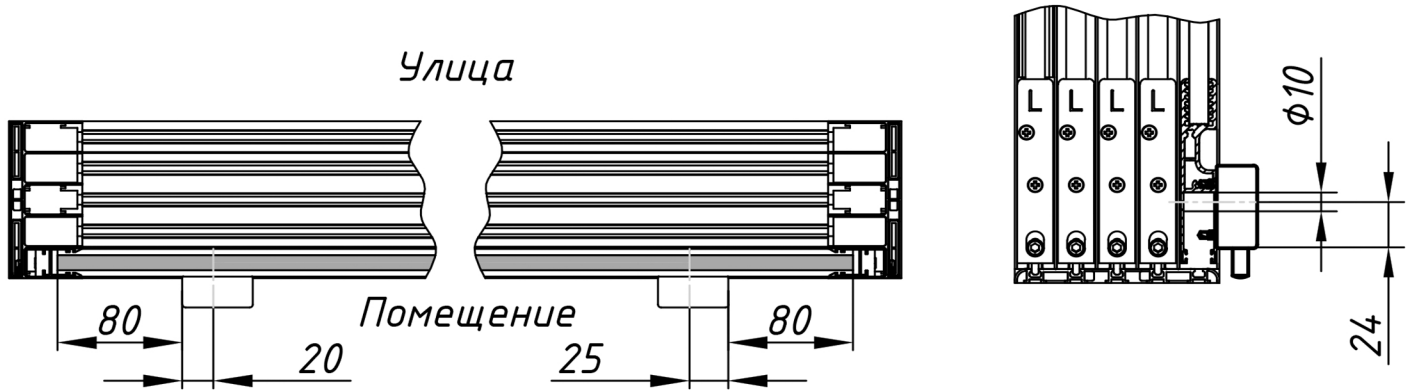


Внимание: В пазы бокового рамного профиля могут заезжать створки только заглушками с пазом под фетр, заглушки с выступом упрутся в ребра профиля.

22. Установка дополнительной фурнитуры.

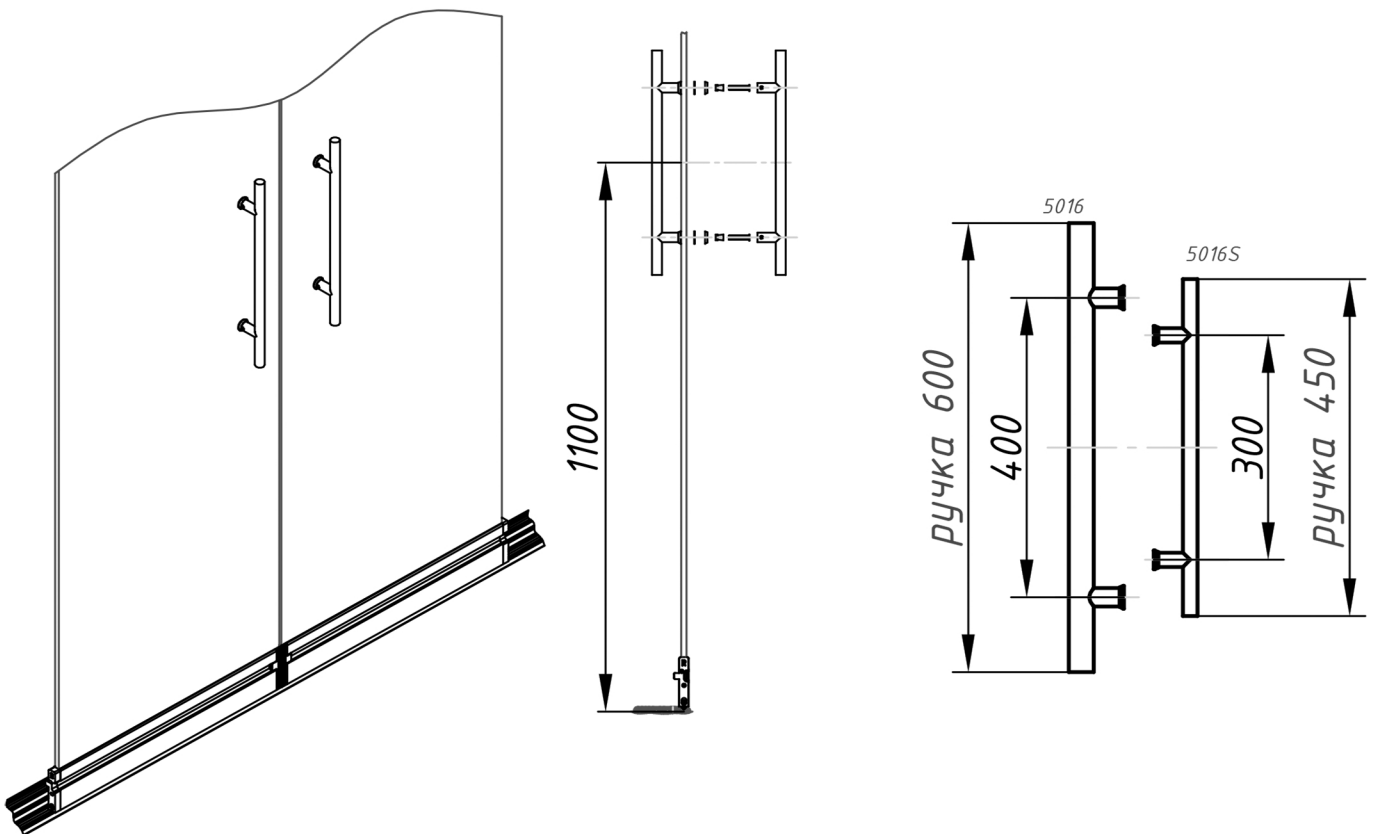
22.1. Установка двустороннего замка 1030/2.

Двусторонний замок 1030/2 устанавливается за роликом (размеры для сверления отверстия показаны на рисунке)



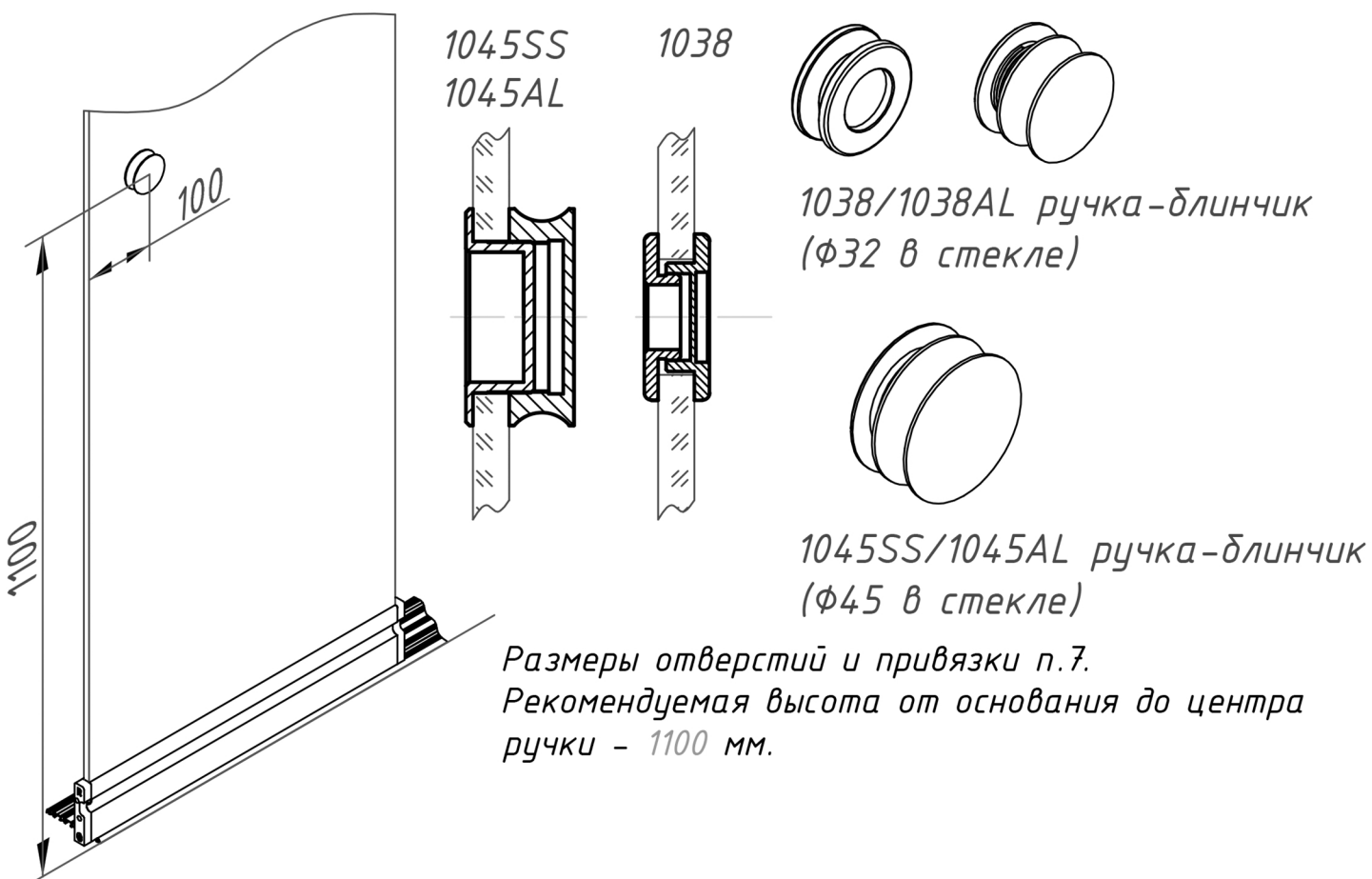
Рекомендуемая установка на первой створке с помещения

22.2. Установка дверной ручки 5016S/5016.



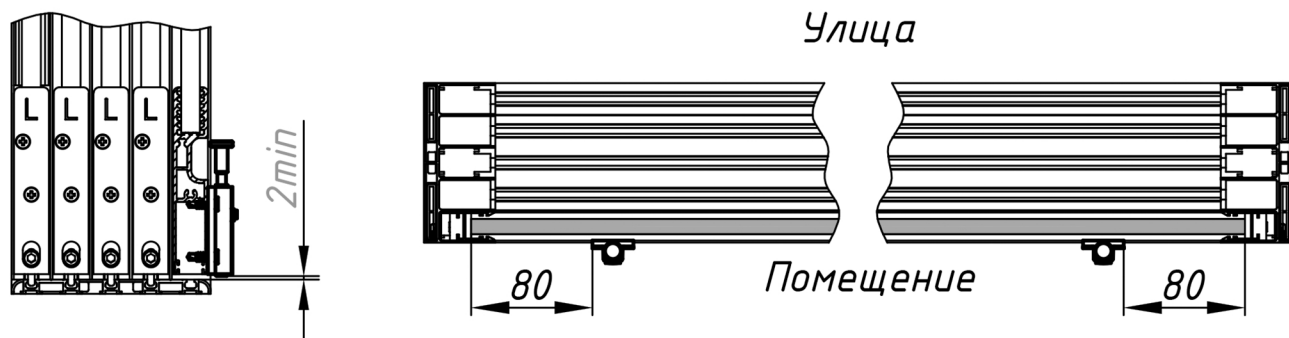
Размеры отверстий и привязка п.7. Рекомендуемая высота от основания до центра ручки - 1100 мм. Для предотвращения удара стяжных винтов о края отверстия можно одеть на винт, в зоне отверстия, силиконовую трубку внутренним диаметром 8 мм.

22.3. Установка ручки-блинчик 1038/1038AL/1045SS/1045AL.

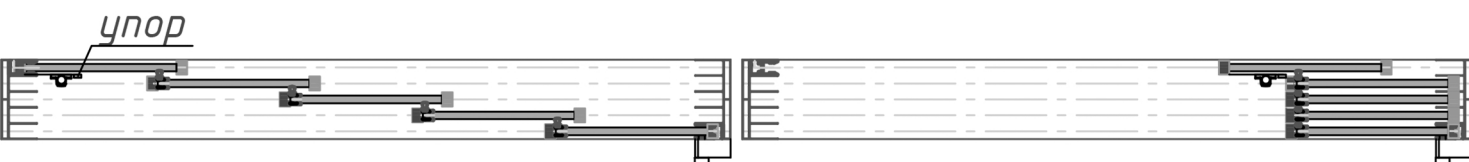


22.4. Установка накладного шпингалета 5009/2.

Накладной шпингалет 5009/2 устанавливается за роликом (размеры указаны на рисунке), заподлицо с нижним створочным профилем. При этом расстояние от стержня до нижнего рамного профиля должно быть не менее 2 мм.

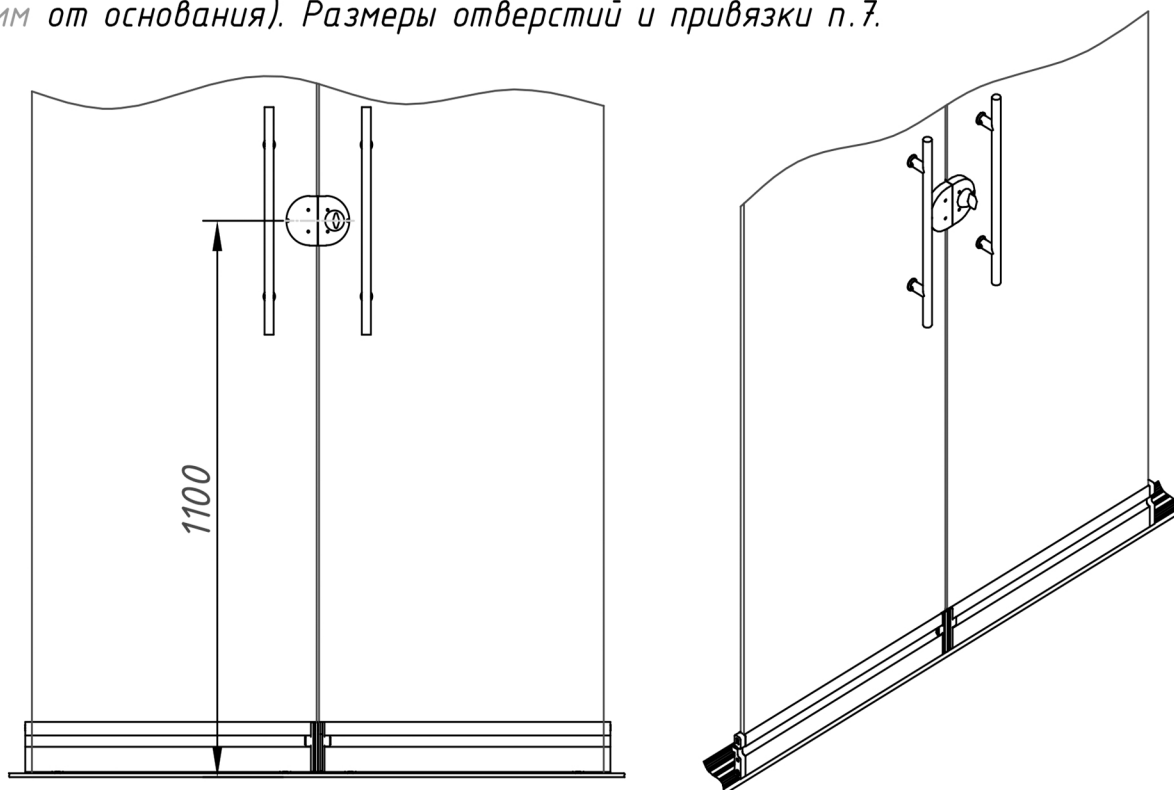


Рекомендуемая установка на крайней ближней створке с помещения. ВАЖНО: при расположении на крайней дальней створке, шпингалет будет ударяться о последующую створку, что приведет к его разрушению. Необходима установка на створке дополнительного ограничителя. Часть створки будет выступать за другие створки на расстояние установленного ограничителя.



22.5. Установка накладного замка 5023N на центральном входе.

Накладной замок 5023N, применяемый в центральном входе в сочетании с ручками дверными 5016S/5016, рекомендуется располагать по центру ручек (1100 мм от основания). Размеры отверстий и привязки п.7.



Накладной замок 5023N, применяемый в центральном входе в сочетании с ручками-блинчик 1038/1038AL/1045SS/1045AL, рекомендуется располагать ниже центра ручек на расстоянии 100 мм. Размеры отверстий и привязки п.7.

