



**PanoramGlass**  
безрамне скління

ТЕХНІЧНИЙ КАТАЛОГ

SLIDING MAX SLIM

РЕДАКЦІЯ 10.05.2022

# Содержание.

	стр.
Описание системы.....	1
1. Схема снятия замеров:	
1.1 Горизонтальные размеры.....	2
1.2 Вертикальные размеры.....	3
2. Инструмент необходимый для установки системы в проем.....	4
3. Профиля системы.....	5
4. Фурнитура системы.....	8
5. Уплотнители системы. Расчет размеров. Установка.....	11
6. Расчет, схема проверки размеров стеклопакетов.....	13
7. Расчет размеров профилей системы.....	15
8. Фрезерование профилей:	
8.1. Фрезерование (сверление) профилей рамы.....	16
8.2. Фрезерование (сверление) створочных профилей.....	17
8.3. Фрезерование под ручку-замок.....	20
8.4. Фрезерование под замок APEKS.....	22
8.5. Фрезерование под замок KALE.....	23
8.6. Фрезерование профиля 90° B1508905 при угловом Г-П-образном проеме.....	24
9. Система "SLIDING MAX SLIM" в собранном виде.....	25
10. Сборка створок:	
10.1. Контрольная сборка створок.....	26
10.2. Подготовка стеклопакета и профилей к склейке.....	27
10.3. Установка роликовых кареток и фетрового уплотнителя.....	28
10.4. Нанесение клей-герметика на створочные профили. Установка подкладок.....	29
10.5. Склеивание створок.....	31
10.6. Установка вкладышей и заглушек.....	34
10.7. Контроль геометрии склеенной створки.....	36
11. Перемещение и складирование створок.....	37
12. Рама:	
12.1. Сборка рамы.....	38
12.2. Установка рамы в проем.....	39
12.3. Установка докового рамного профиля зацепа.....	40
13. Порядок установки створок в проем, проверка движения и регулировка.....	41
14. Установка замка крайних створок (комплект B8501449).....	42
15. Установка замка центрального входа (комплект B8501451)...	44
16. Установка замка углового проема (комплект B8501454).....	45

	<i>стр.</i>
<i>17. Установка замков APEKS (5100A) или KALE (5100K):</i>	
<i>17.1. На крайних створках проема.....</i>	<i>46</i>
<i>17.2. На центральном входе (APEKS).....</i>	<i>47</i>
<i>17.3. На центральном входе (KALE).....</i>	<i>48</i>
<i>17.4. На угловом входе (APEKS).....</i>	<i>49</i>
<i>17.5. На угловом входе (KALE).....</i>	<i>50</i>
<i>18. Установка уплотнительной вставки на пересечении двух створок.....</i>	<i>51</i>
<i>19. Отвод осадков из профиля.....</i>	<i>52</i>

## Описание системы.

Система SLIDING MAX SLIM – нижнеопорная, параллельно сдвижная система, в которой применяется закаленный стеклопакет, заполнением 6x8x6 или 4x12x4. Рекомендуемое заполнение – 4x12x4 (завод разработчик системы). Заполнение зависит от возможностей завода-изготовителя стеклопакетов.

Максимально рекомендуемая высота проема 3000 мм, максимально рекомендуемая ширина подвижной створки – 1300 мм и зависит от заполнения стеклопакета и высоты конструкции.

Ориентировочный вес 1 м<sup>2</sup> системы – 25...35 кг.

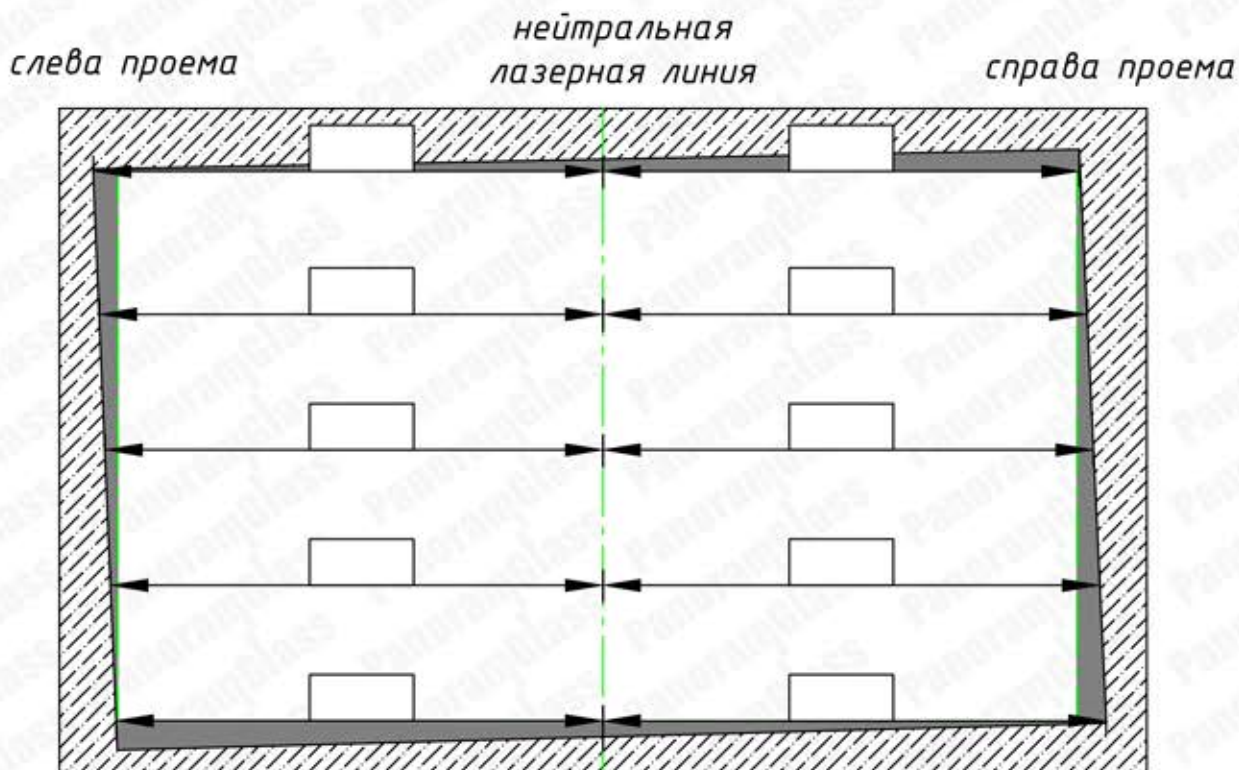
Длина системы не ограничивается.

Высота порога системы 15 мм.

# 1. Схема снятия замеров.

## 1.1 Горизонтальные размеры.

Обмер проема выполняем с помощью лазерного нивелира (уровня), лазерного дальномера, рулетки и строительного отвеса (при необходимости).



Рекомендуемое расстояние через которое необходимо снимать замеры равно 500 – 1000 мм, в зависимости от ширины и высоты проема.

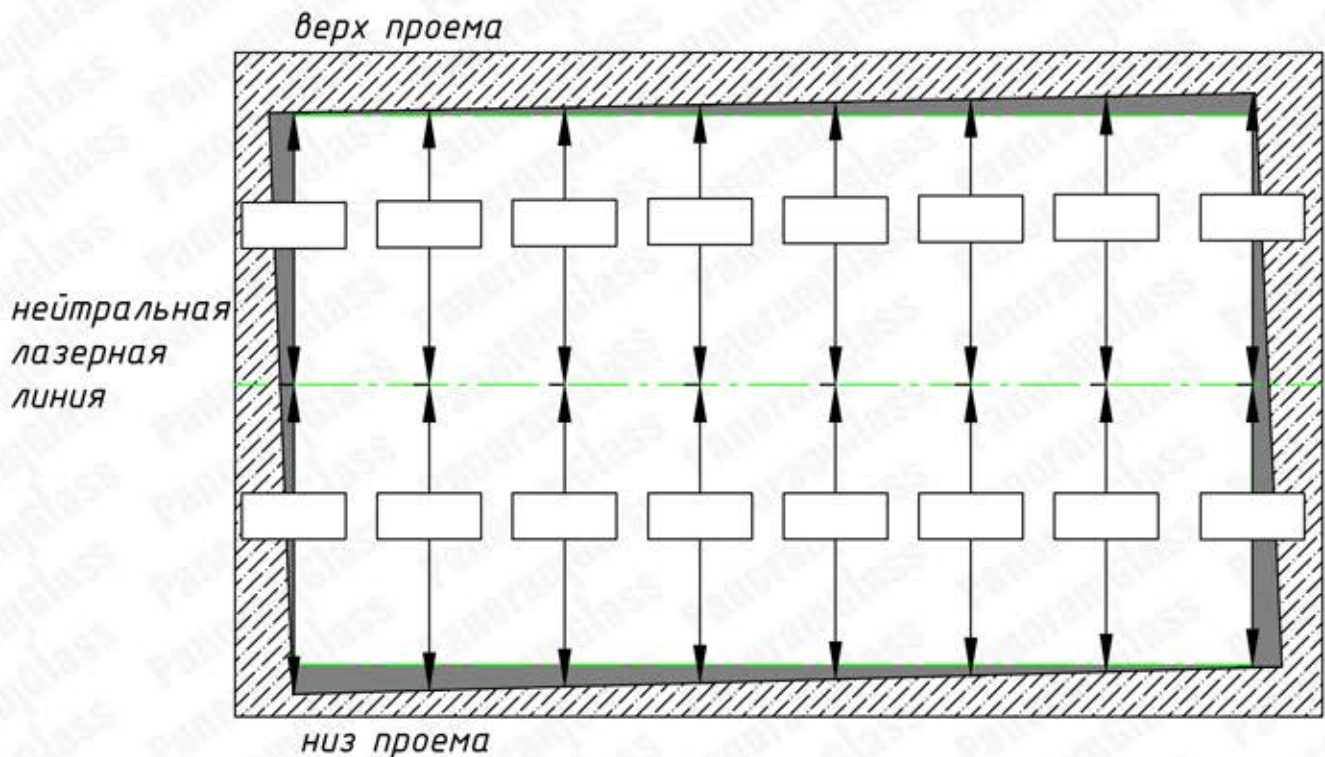
*Рекомендуемый зазор на установку 3 мм тип на сторону.*

*Определение ширины проема*

$$\boxed{\phantom{000}} + \boxed{\phantom{000}} = \boxed{\phantom{000}}$$

Наименьший размер слева проема минус зазор на установку      Наименьший размер справа проема минус зазор на установку      Размер заказа

## 1.2 Вертикальные размеры.



Рекомендуемое расстояние через которое необходимо снимать замеры равно 500 - 1000 мм, в зависимости от ширины и высоты проема.

*Рекомендуемый зазор на установку 5 мм min.*

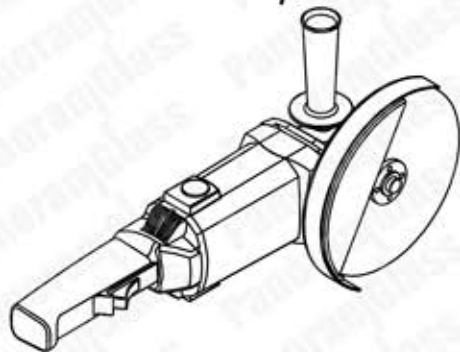
*Определение высоты проема*

$$\boxed{\phantom{000000}} + \boxed{\phantom{000000}} = \boxed{\phantom{000000}}$$

Наименьший размер снизу проема      Наименьший размер сверху проема минус зазор на установку      Размер заказа

## 2. Инструмент необходимый для установки системы в проем.

Болгарка



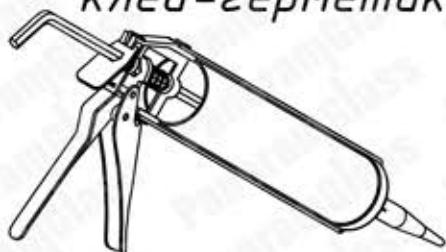
Шуруповерт



Мягкий  
резиновый  
молоток



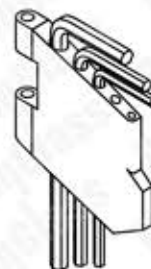
Пистолет для  
клея-герметика



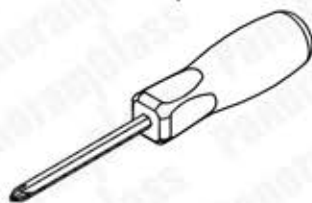
Пассатижи



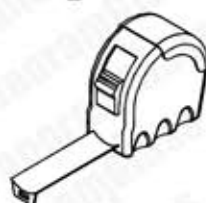
Набор  
шестигранников



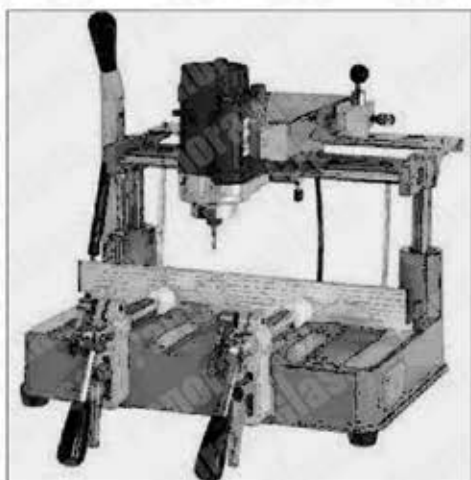
Отвертка



Рулетка



*Дополнительное оборудование необходимое для обработки профиля в системе "погонаж"*

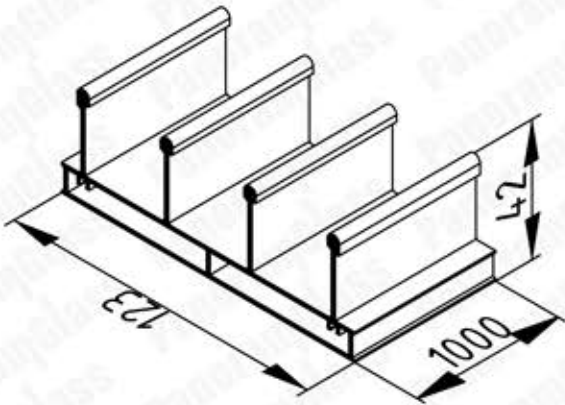


*Станок фрезерный*



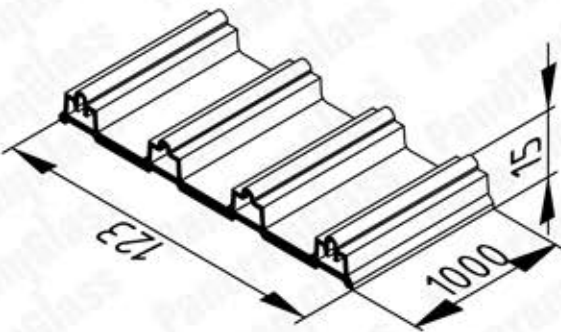
*Станок отрезной*

### 3. Профиля системы.



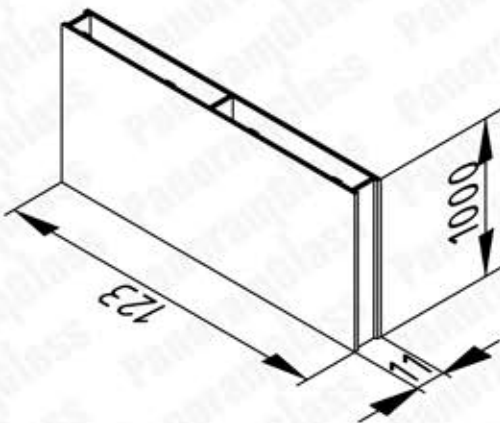
**B1508205** Рамный профиль верх  
123x42 мм.

Площадь окрашивания 1 м.п.-0.53 м<sup>2</sup>  
Теор. масса 1 м.п. профиля-1.76 кг



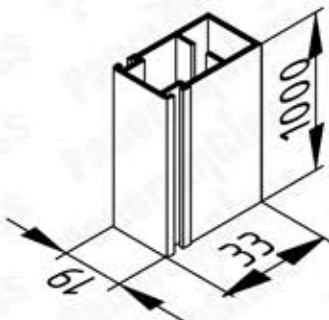
**B1509305** Рамный профиль низ  
123x15 мм.

Площадь окрашивания 1 м.п.-0.33 м<sup>2</sup>  
Теор. масса 1 м.п. профиля-1.48 кг



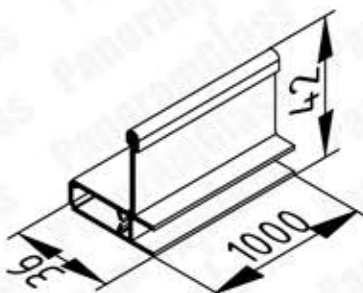
**B1508305** Боковой рамный профиль  
123x11 мм.

Площадь окрашивания 1 м.п.-0.27 м<sup>2</sup>  
Теор. масса 1 м.п. профиля-1.02 кг



**B1508705** Боковой рамный профиль  
зацепа 33x19 мм.

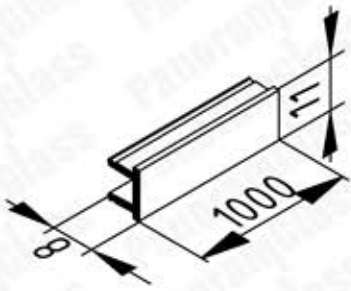
Площадь окрашивания 1 м.п.-0.387 м<sup>2</sup>  
Теор. масса 1 м.п. профиля-0.697 кг



**B1509205** Однорельсовый рамный  
профиль верх-низ-бок  
42x36 мм.

Площадь окрашивания 1 м.п.-0.175 м<sup>2</sup>  
Теор. масса 1 м.п. профиля-0.53 кг

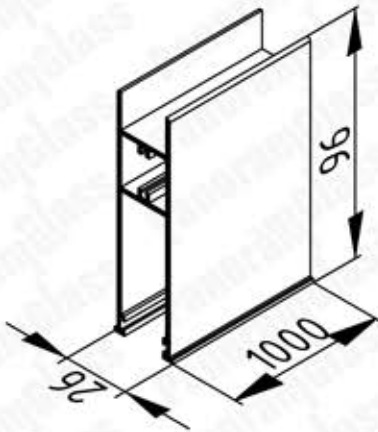




*B1509105 Профиль-заглушка 8x11 мм.*

*Площадь окрашивания 1 м.п.-0.049 м<sup>2</sup>*

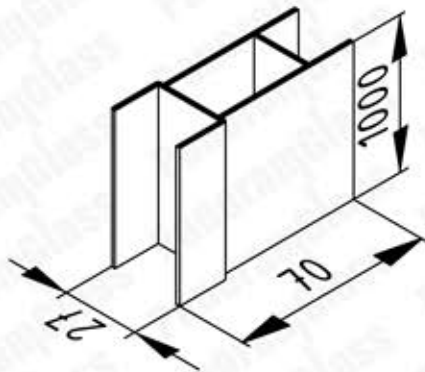
*Теор. масса 1 м.п. профиля-0.09 кг*



*B1508505 Створочный профиль  
верх-низ 96x26 мм.*

*Площадь окрашивания 1 м.п.-0.47 м<sup>2</sup>*

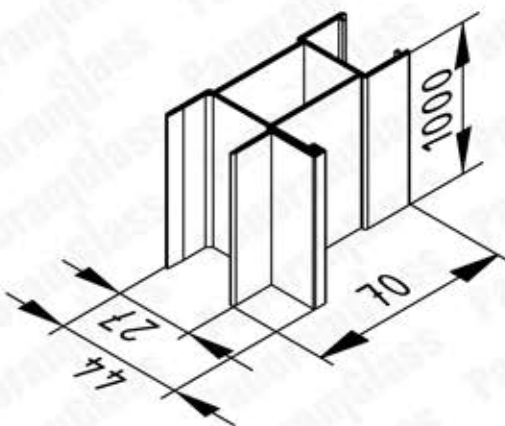
*Теор. масса 1 м.п. профиля-1.13 кг*



*B1508405 Боковой створочный профиль  
крайних створок, центральный  
вход 70x27 мм.*

*Площадь окрашивания 1 м.п.-0.26 м<sup>2</sup>*

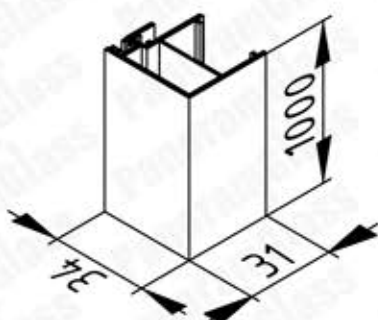
*Теор. масса 1 м.п. профиля-0.76 кг*



*B1509904 Боковой створочный профиль с  
ручкой крайних створок,  
центральный вход 70x44 мм.*

*Площадь окрашивания 1 м.п.-0.297 м<sup>2</sup>*

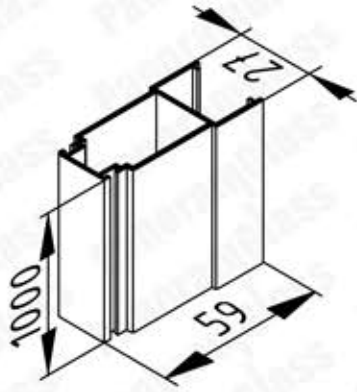
*Теор. масса 1 м.п. профиля-0.87 кг*



*B1508605 Боковой створочный профиль  
34x31 мм.*

*Площадь окрашивания 1 м.п.-0.214 м<sup>2</sup>*

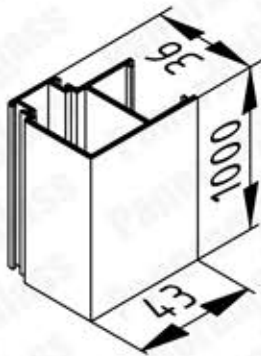
*Теор. масса 1 м.п. профиля-0.53 кг*



*B1508805 Боковой створочный профиль  
центральный вход 59x27 мм.*

*Площадь окрашивания 1 м.п.-0.232 м<sup>2</sup>*

*Теор. масса 1 м.п. профиля-0.674 кг*



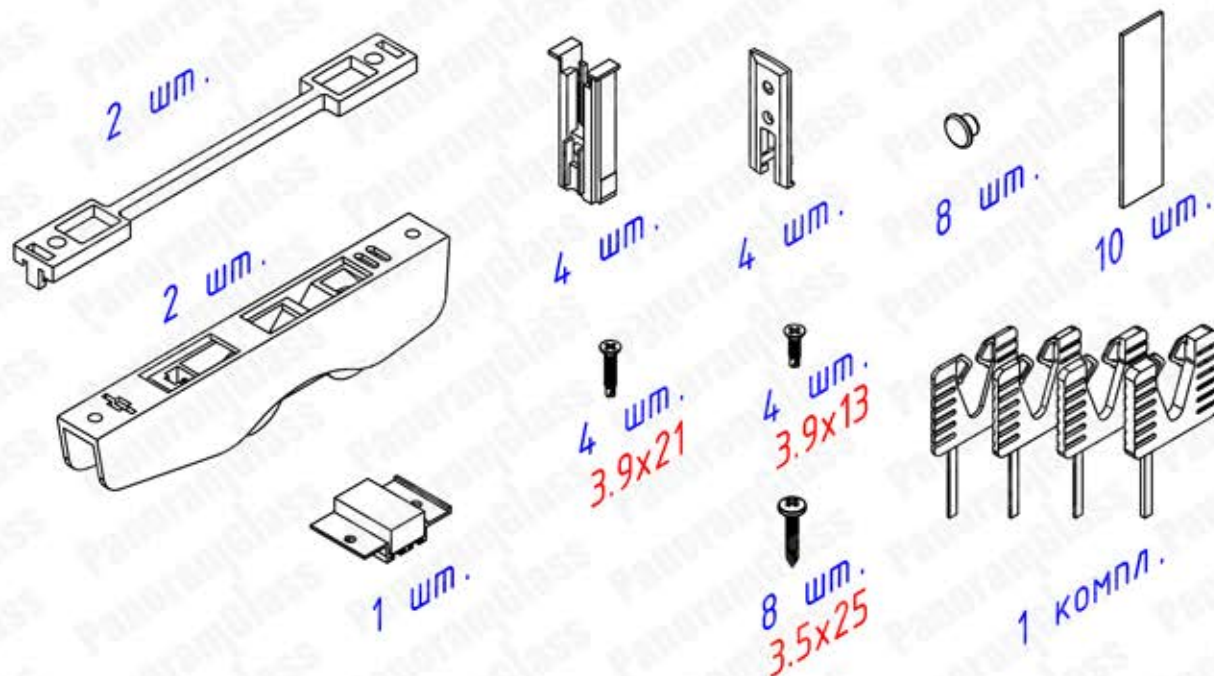
*B1508905 Створочный профиль 90°  
43x36.*

*Площадь окрашивания 1 м.п.-0.217 м<sup>2</sup>*

*Теор. масса 1 м.п. профиля-0.624 кг*

## 4. Фурнитура системы.

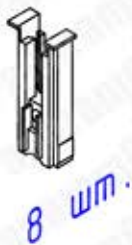
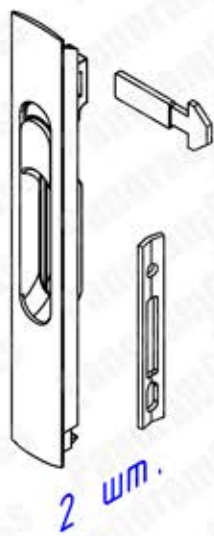
### B05267 – скользящая панель



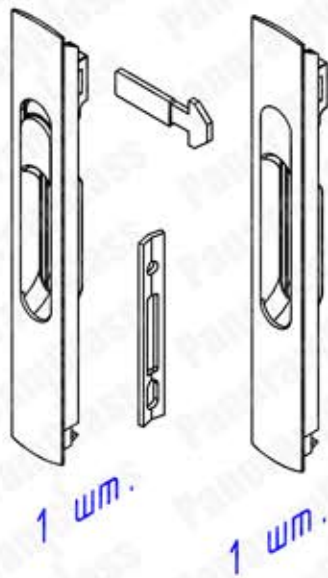
### 05267 комплект подвижная створка (с вставкой) SLIDING MAX SLIM



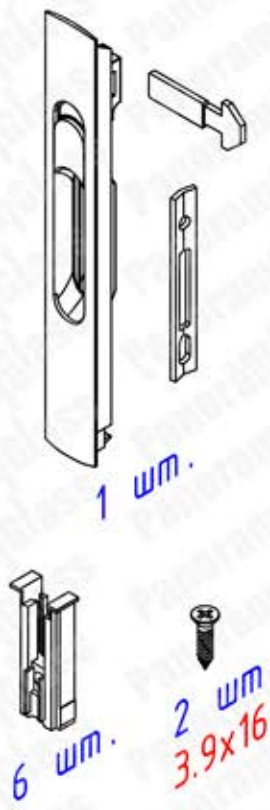
*B8501449 – замок для крайних створок*



*B8501451 – замок для центрального входа*



*B8501454 – замок для угловых проемов*



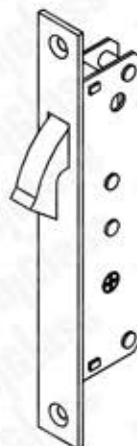
*TS8509402 – глухая ручка без фиксации*



*5100A – замок АРЕКС*



*5100K – замок KALE*



## 5. Уплотнители системы. Расчет размеров. Установка.



*V8505303 Уплотнитель фетровый 10 мм (048x1000)*



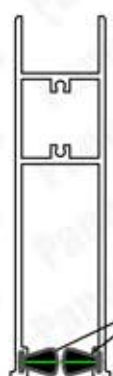
*V8505308 Уплотнитель фетровый 8 мм (048x0800)*



*V8505310 Уплотнитель фетровый 5 мм (048x0500)*



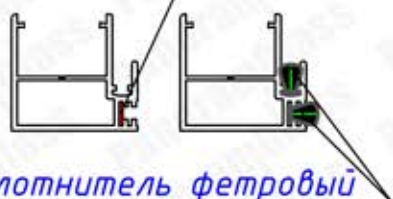
*V8505302 Уплотнитель фетровый 2,5 мм (048x0250)*



*V1508505 Створочный профиль верх/низ 96x26.*

Фетр устанавливается в два паза на всю длину профиля **до** склеивания створки

Уплотнитель  
фетровый 48x1000



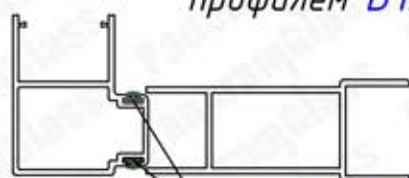
паз установки фетра

Уплотнитель фетровый  
48x0800

*V1508605 Боковой створочный профиль 34x31.*

Фетр устанавливается в два паза (дальний паз и паз зацепа) на всю длину профиля **до** склеивания створки и фиксируется по краям супер клеем.

*V1508905 Створочный профиль 90° 43x36 совместно с профилем V1508405*



Уплотнитель фетровый  
48x0250

Фетр устанавливается в два паза на всю длину профиля **до** склеивания створки и фиксируется по краям супер клеем.

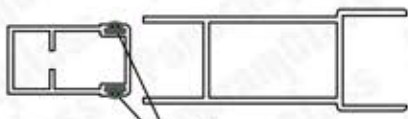
*V1508905 Створочный профиль 90° 43x36 совместно с профилем V1509904*



Уплотнитель фетровый  
48x0500

Фетр устанавливается в два паза на всю длину профиля **до** склеивания створки и фиксируется по краям супер клеем.

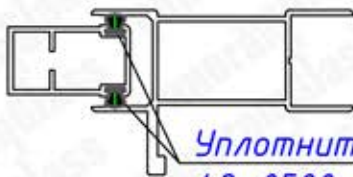
**V1508705 Боковой рамный профиль зацепа 33x19 совместно с профилем V1508405**



Уплотнитель фетровый  
48x0250

Фетр устанавливается в два паза на всю длину профиля и фиксируется по краям супер клеем.

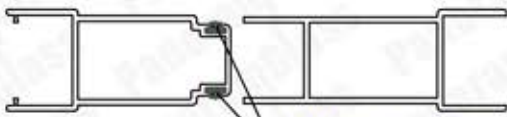
**V1508705 Боковой рамный профиль зацепа 33x19 совместно с профилем V1509904**



Уплотнитель фетровый  
48x0500

Фетр устанавливается в два паза на всю длину профиля и фиксируется по краям супер клеем.

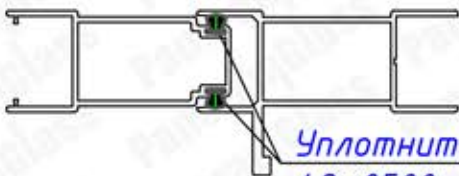
**V1508805 Боковой створочный профиль центральный вход 59x27 совместно с профилем V1508405**



Уплотнитель фетровый  
48x0250

Фетр устанавливается в два паза на всю длину профиля **до** склеивания створки и фиксируется по краям супер клеем.

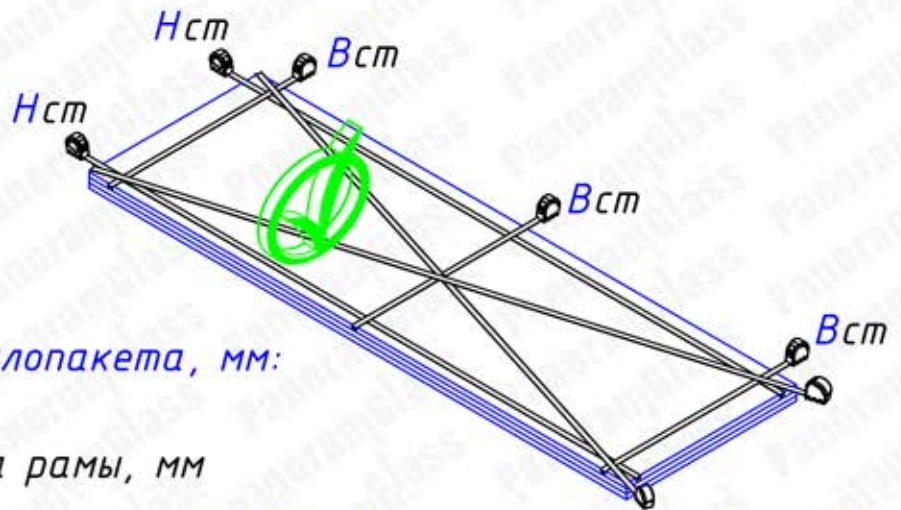
**V1508805 Боковой створочный профиль центральный вход 59x27 совместно с профилем V1509904**



Уплотнитель фетровый  
48x0500

Фетр устанавливается в два паза на всю длину профиля **до** склеивания створки и фиксируется по краям супер клеем.

## 6. Расчет, схема проверки размеров стеклопакетов.



Размер по высоте стеклопакета, мм:

$$H_{ст} = H_{рамы} - 200$$

$H_{рамы}$  – высота рамы, мм

Размер по ширине стеклопакета (с боковыми рамными профилями), мм:

$$B_{ст} = \frac{B_{рамы} - (88 \times 2)}{n}$$

$B_{рамы}$  – ширина рамы, мм

88 – расстояние от бокового рамного профиля до стеклопакета, мм

$n$  – кол-во створок

Размер по ширине стеклопакета (с боковым рамным профилем зацепа, без боковых рамных профилей), мм:

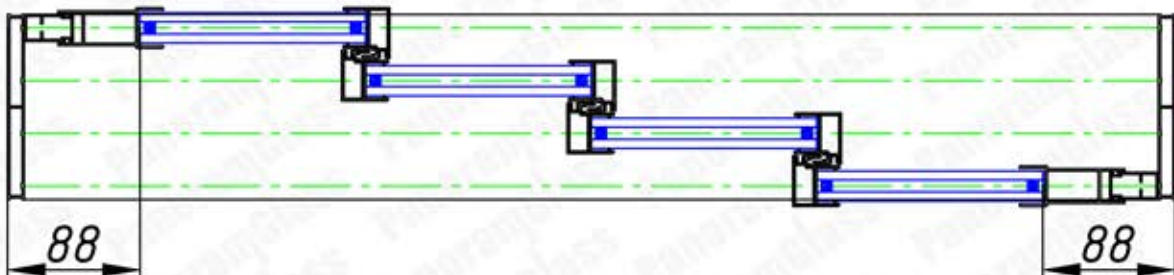
$$B_{ст} = \frac{B_{рамы} - (77 \times 2)}{n}$$

$B_{рамы}$  – ширина рамы, мм

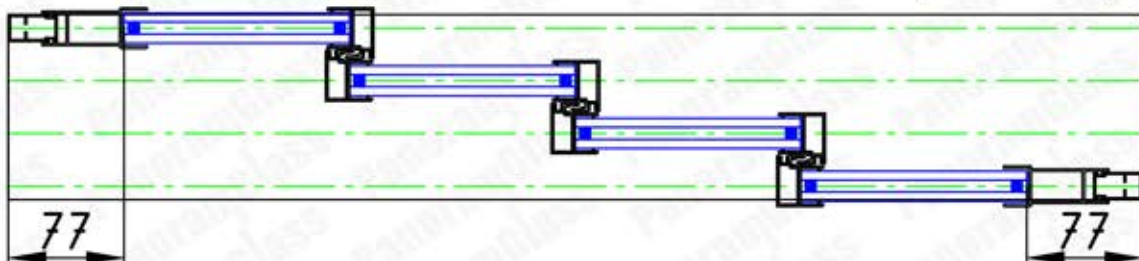
77 – расстояние от бокового рамного профиля зацепа до стеклопакета, мм

$n$  – кол-во створок

С боковыми рамными профилями



С боковым рамным профилем зацепа, без боковых рамных профилей





Размер по ширине стеклопакета центральный вход (с боковыми рамными профилями), мм:

$$V_{ст} = \frac{V_{рамы} - (88 \times 2) - (90 \times m)}{n}$$

$V_{рамы}$  – ширина рамы, мм

88 – расстояние от бокового рамного профиля до стеклопакета, мм

90 – расстояние между стеклопакетами центрального входа, мм

$n$  – кол-во створок

$m$  – количество центральных входов.

Размер по ширине стеклопакета центральный вход (с боковым рамным профилем зацепа, без боковых рамных профилей), мм:

$$V_{ст} = \frac{V_{рамы} - (77 \times 2) - (90 \times m)}{n}$$

$V_{рамы}$  – ширина рамы, мм

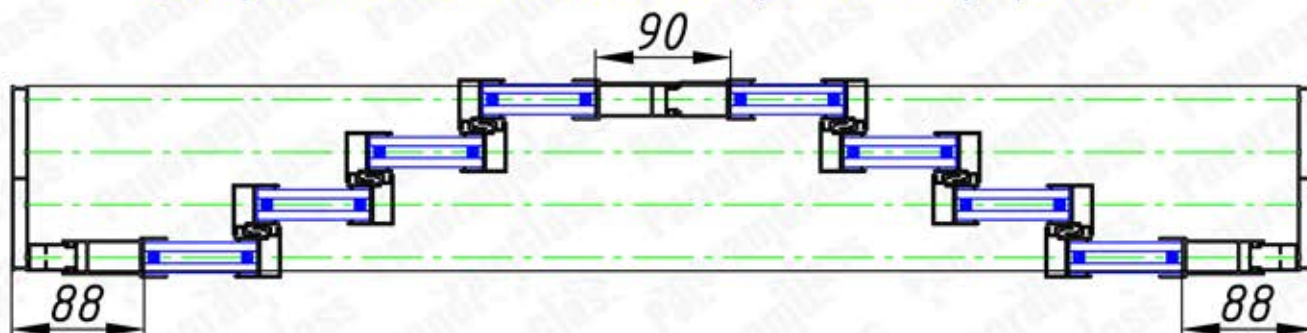
77 – расстояние от бокового рамного профиля зацепа до стеклопакета, мм

90 – расстояние между стеклопакетами центрального входа, мм

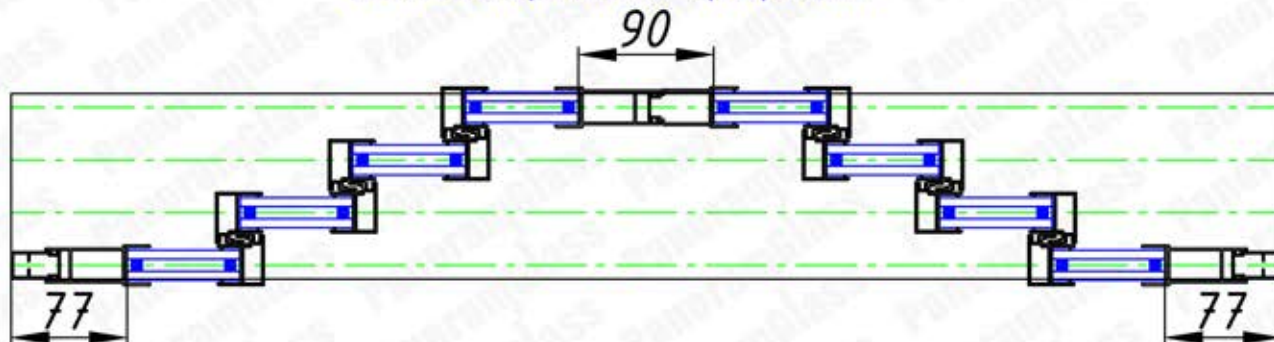
$n$  – кол-во створок

$m$  – количество центральных входов.

Центральный вход с боковыми рамными профилями



Центральный вход с боковым рамным профилем зацепа, без боковых рамных профилей



Предельные допуски по высоте, ширине, разности диагоналей, неплоскостности стеклопакетов согласно ДСТУ Б В.2.7-107:2008 (ГОСТ 24866-99):

Размеры стекла должны соответствовать листу комплектации.

## 7. Расчет размеров профилей системы

**ВНИМАНИЕ:** размер конструкции должен учитывать зазоры на установку в проеме.

Длина верхнего В1508205, нижнего В1509305, однорельсового В1509205 рамных профилей, мм:

$$L_{врп} = L_{нрп} = L_{о.в.} = B_{рамы} - 11 \times 2$$

$B_{рамы}$  – ширина рамы, мм

11 – толщина бокового рамного профиля, мм

$L_{о.в.}$  – длина однорельсового верхнего профиля, мм

Длина бокового рамного В1508305, однорельсового В1509205 рамных профилей, мм:

$$L_{брп} = L_{о.д.} = H_{рамы}$$

$H_{рамы}$  – высота рамы, мм

$L_{о.д.}$  – длина однорельсового бокового профиля, мм

Длина бокового рамного профиля зацепа В1508705, мм:

$$L_{брпз} = L_{брп} - 11 - 4$$

$L_{брп}$  – длина бокового рамного профиля, мм

11 – толщина верхнего рамного профиля, мм

4 – толщина нижнего рамного профиля, мм

Длина верхнего \ нижнего створочного профиля В1508505, мм:

$$L_{всп} = L_{нсп} = B_{ст} + 3$$

$B_{ст}$  – ширина стеклопакета, мм

3 – суммарный зазор на толщину подложек.

Длина боковых створочных профилей В1508405, В1508605, В1508805, В1508905, В1509904, мм:

$$L_{бсу} = H_{ст} - 81 - 81$$

$H_{ст}$  – высота стеклопакета, мм

81 – расстояние от стеклопакета до места примыкания в нижнем и верхнем профиле, мм

Длина профиль-заглушки В1509105 верх, мм:

$$L_{пзв} = L_{о.в.}$$

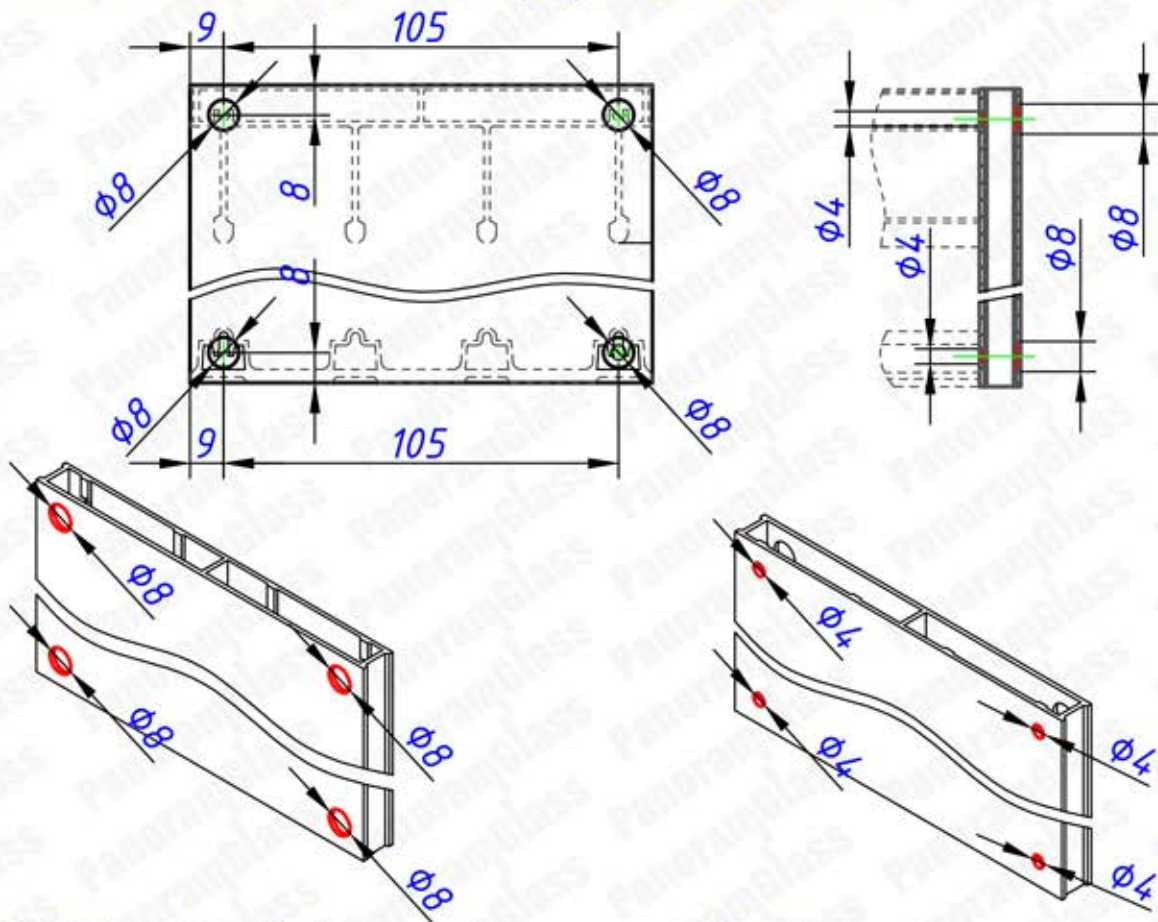
Длина профиль-заглушки В1509105 док, мм:

$$L_{пзв} = L_{о.д.}$$

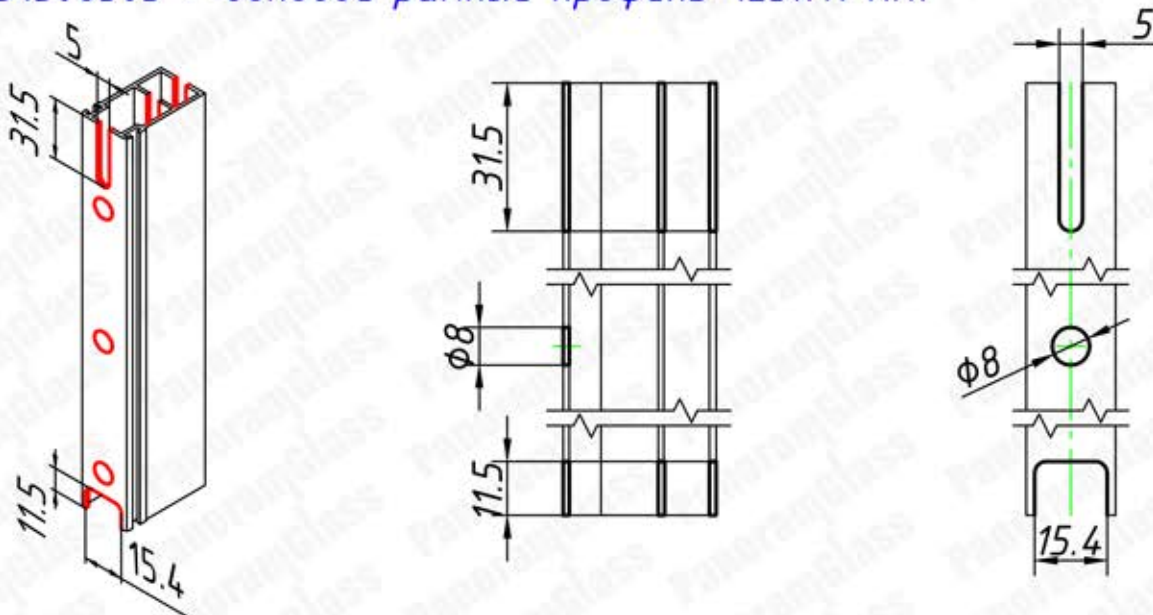
## 8. Фрезерование профилей

### 8.1. Фрезерование (сверление) профилей рамы.

*B1508305* – боковой рамный профиль 123x11 мм.



*B1508305* – боковой рамный профиль 123x11 мм.

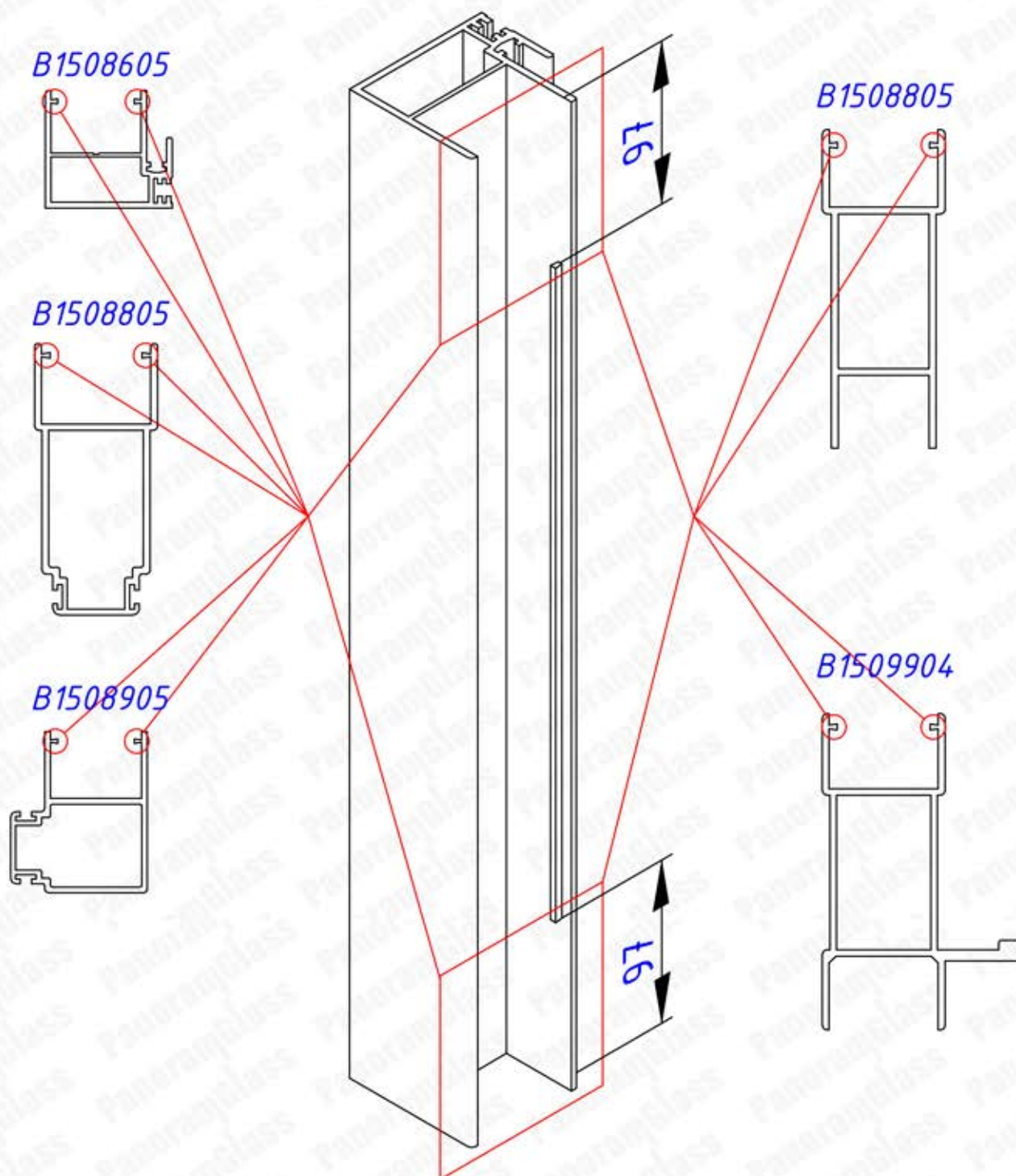


Сверление отверстий  $\phi 8$  (только через первую лицевую стенку профиля), их количество выполняется при монтаже профиля и конструкции в проеме.

*B1509305* – рамный профиль низ 123x15 мм.

Сверление отверстий  $\phi 4.5$  мм (для дренажа) описано в п. 19.

## 8.2. Фрезерование (сверление) створочных профилей. - фрезерование выступов

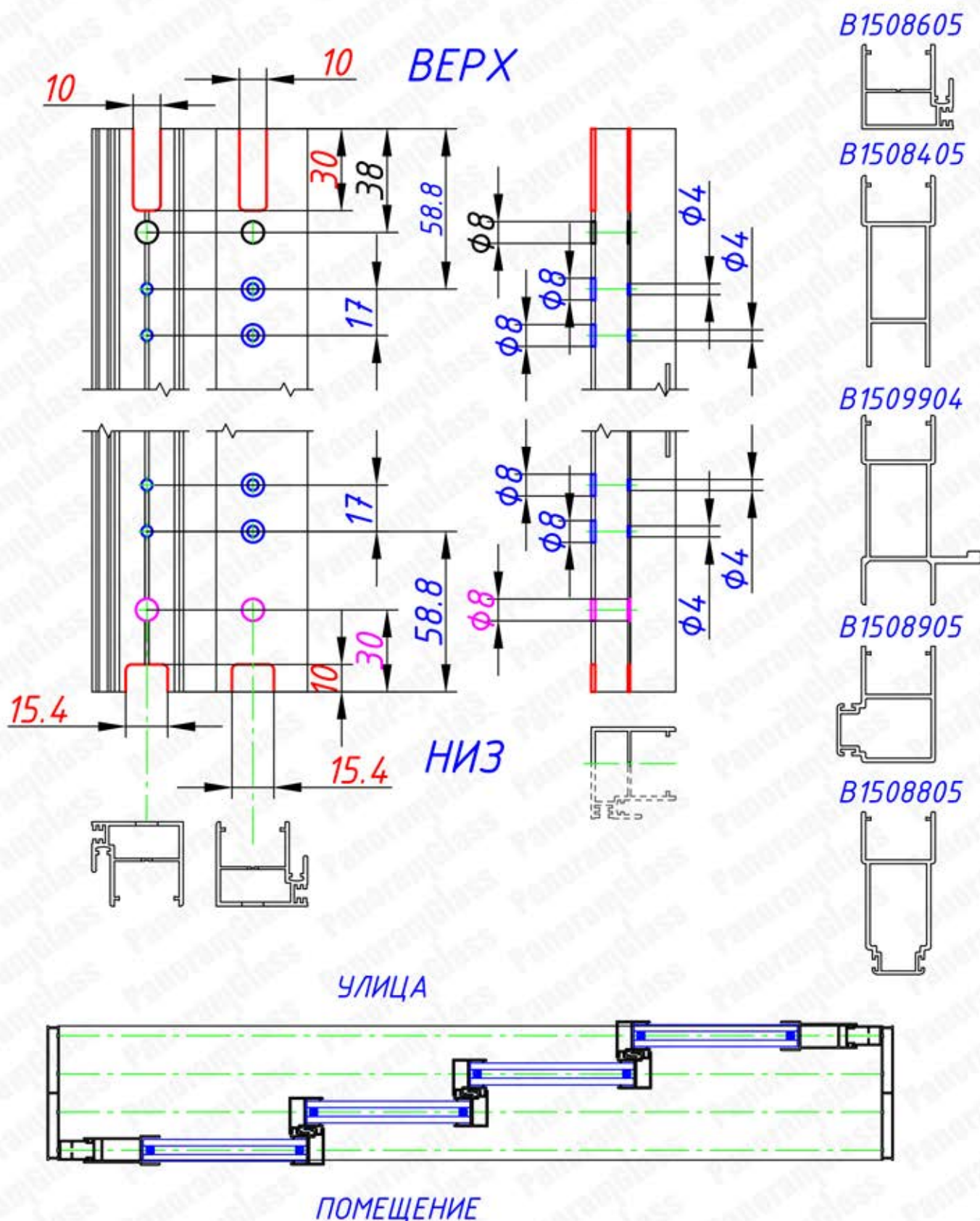


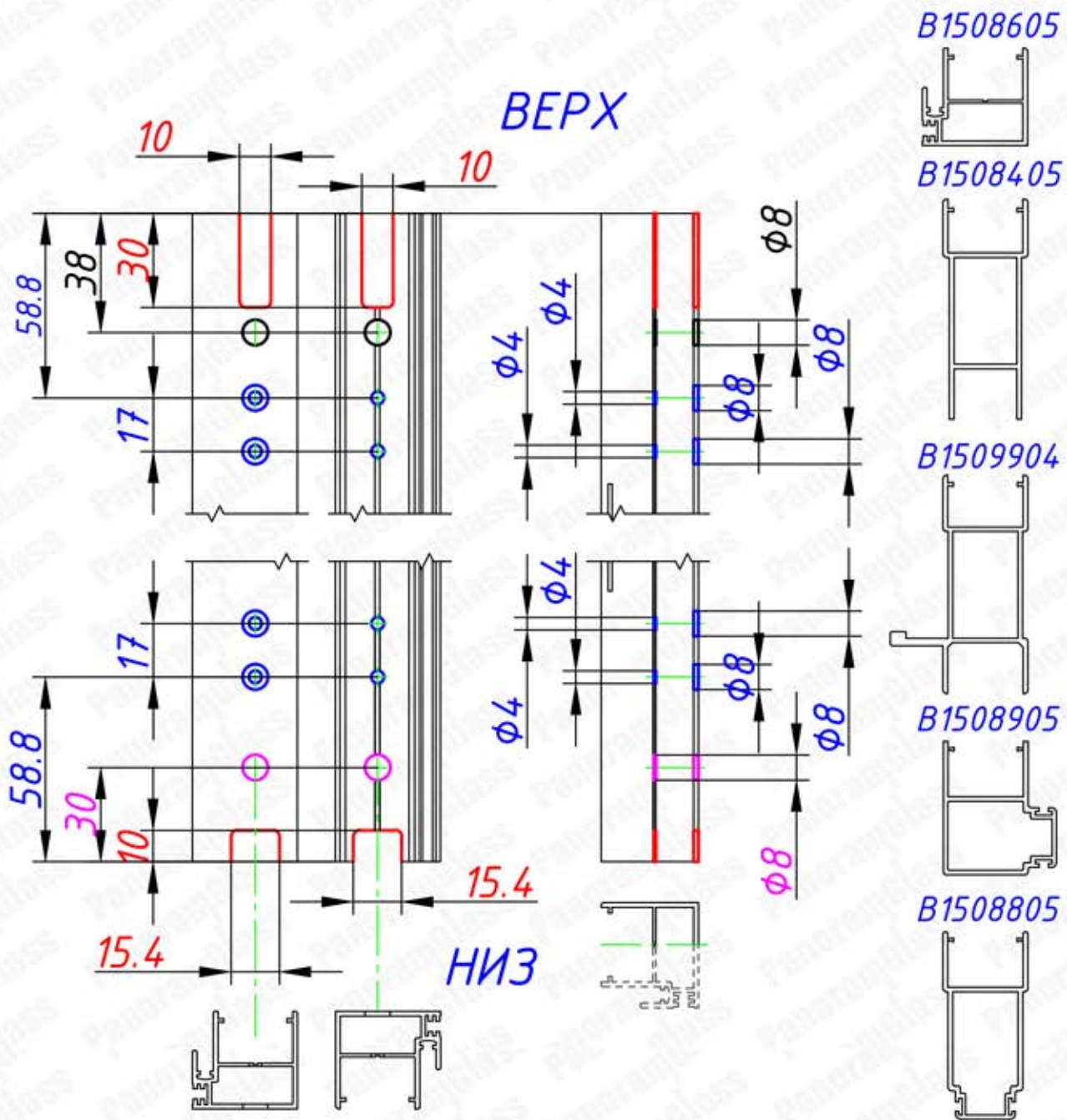
Для плотного примыкания бокового створочного профиля к нижнему и верхнему створочному профилю необходимо выполнить фрезеровку выступов в камере под стеклопакет на **97 мм**, сверху и снизу бокового створочного профиля.

- фрезерование (сверление) пазов и отверстий.

**ВАЖНО:** в зависимости от расположения створок на рамном профиле (лесенка сверху вниз или снизу вверх), необходимо ПРАВИЛЬНО выполнять фрезеровку пазов в боковых створочных профилях.

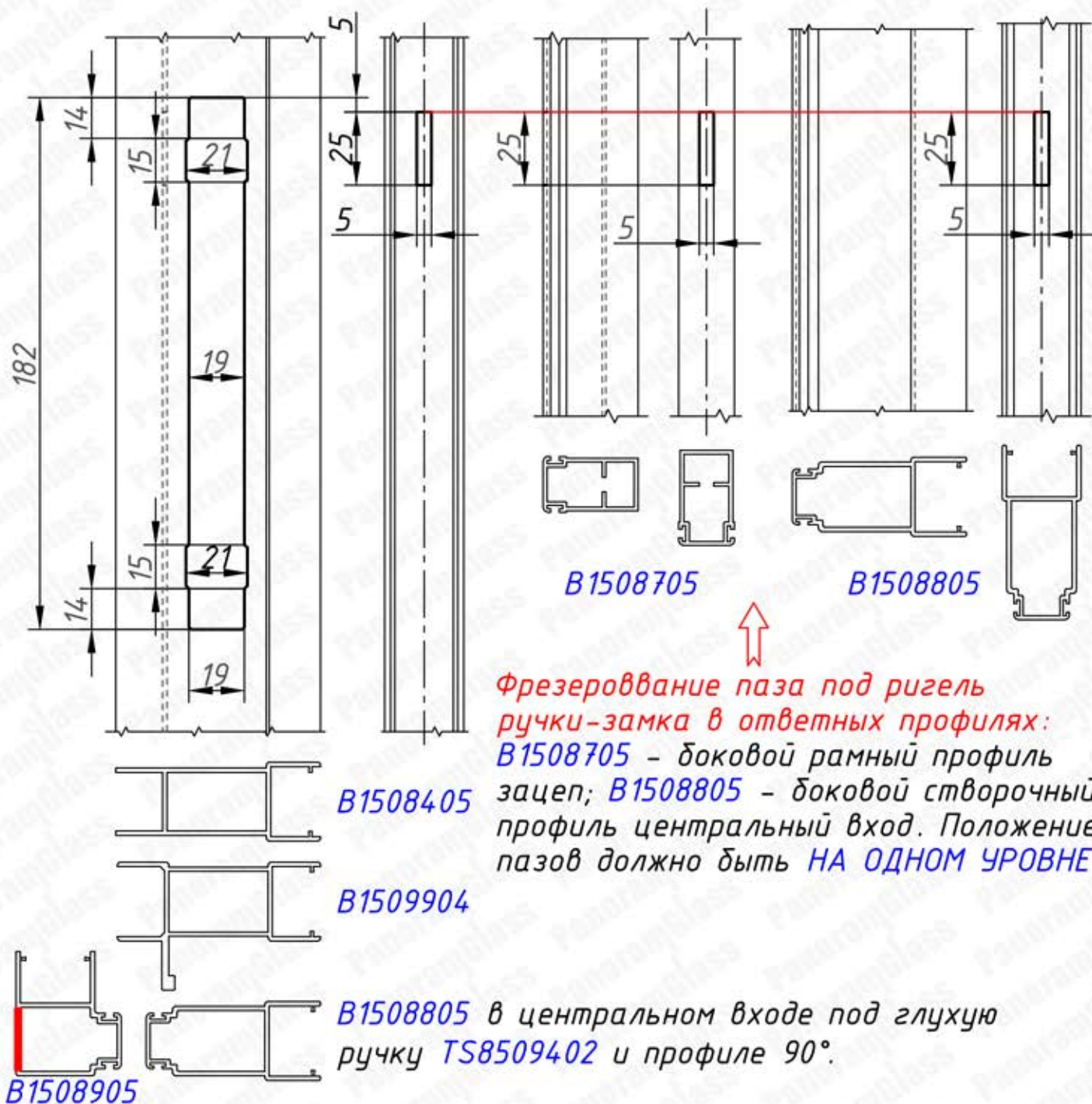
**ВНИМАНИЕ:** фрезерование выполняется по средней линии камеры под стеклопакет в профиле.





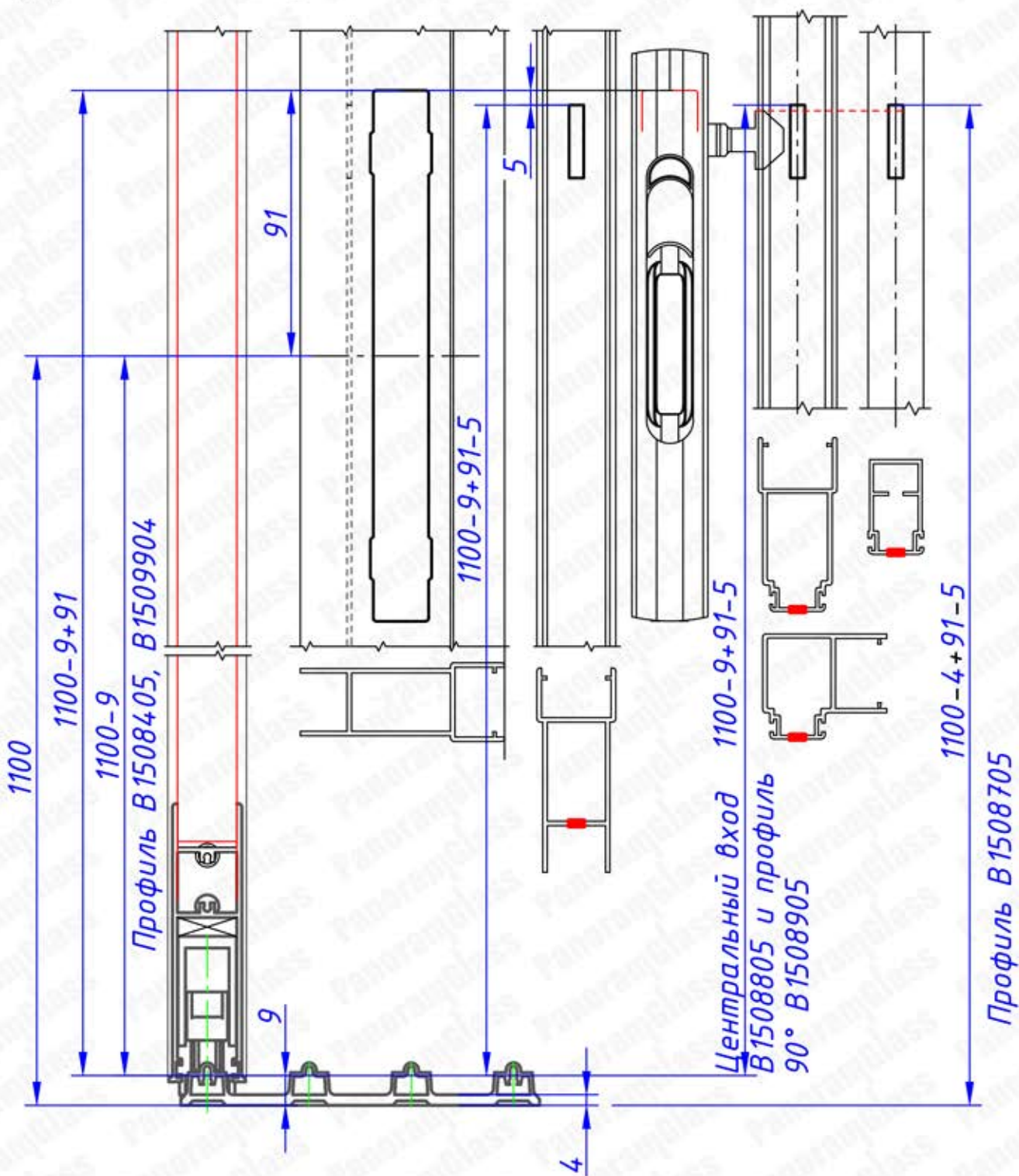
### 8.3. Фрезерование под ручку-замок.

**ВНИМАНИЕ:** рекомендуемый размер до центра ручки - 1100 мм от основания (пола) проема. При установке дополнительной ручки или врезного замка - центр фрезерованного паза (под дополнительные элементы) смещается на 200 мм от рекомендуемого центра ручки для каждого элемента.



Размер положения центра ручки в боковом створочном профиле В1509904, В1508405, В1508805 и боковом рамном профиле-зацепе В1508705, мм:

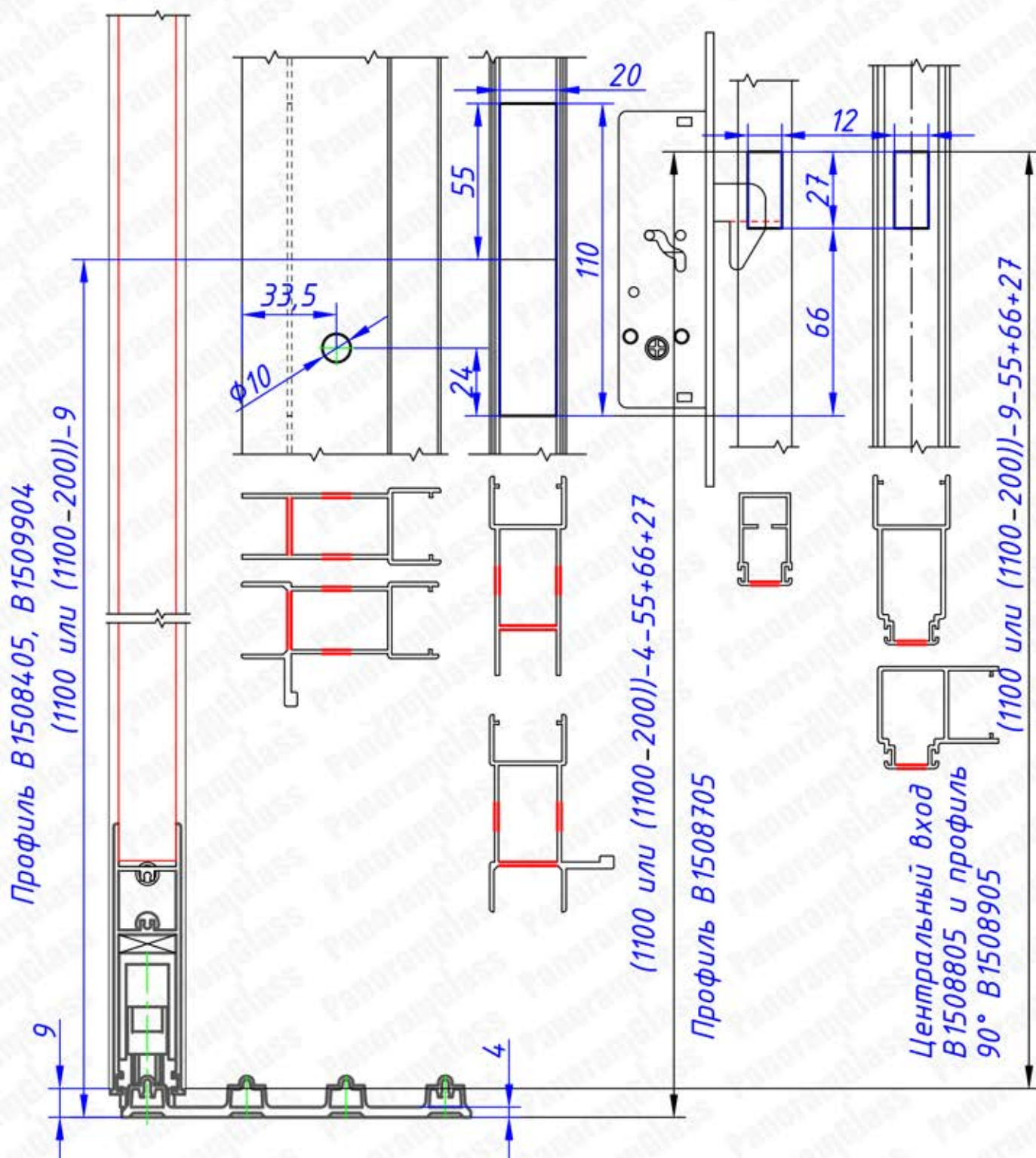
**ВНИМАНИЕ:** ответный паз под ригель ручки замка допускается выполнять по месту установки (после регулировки створок). Выполняется засверловка отверстий  $\Phi 5$  мм по краям паза и прорезается болгаркой.





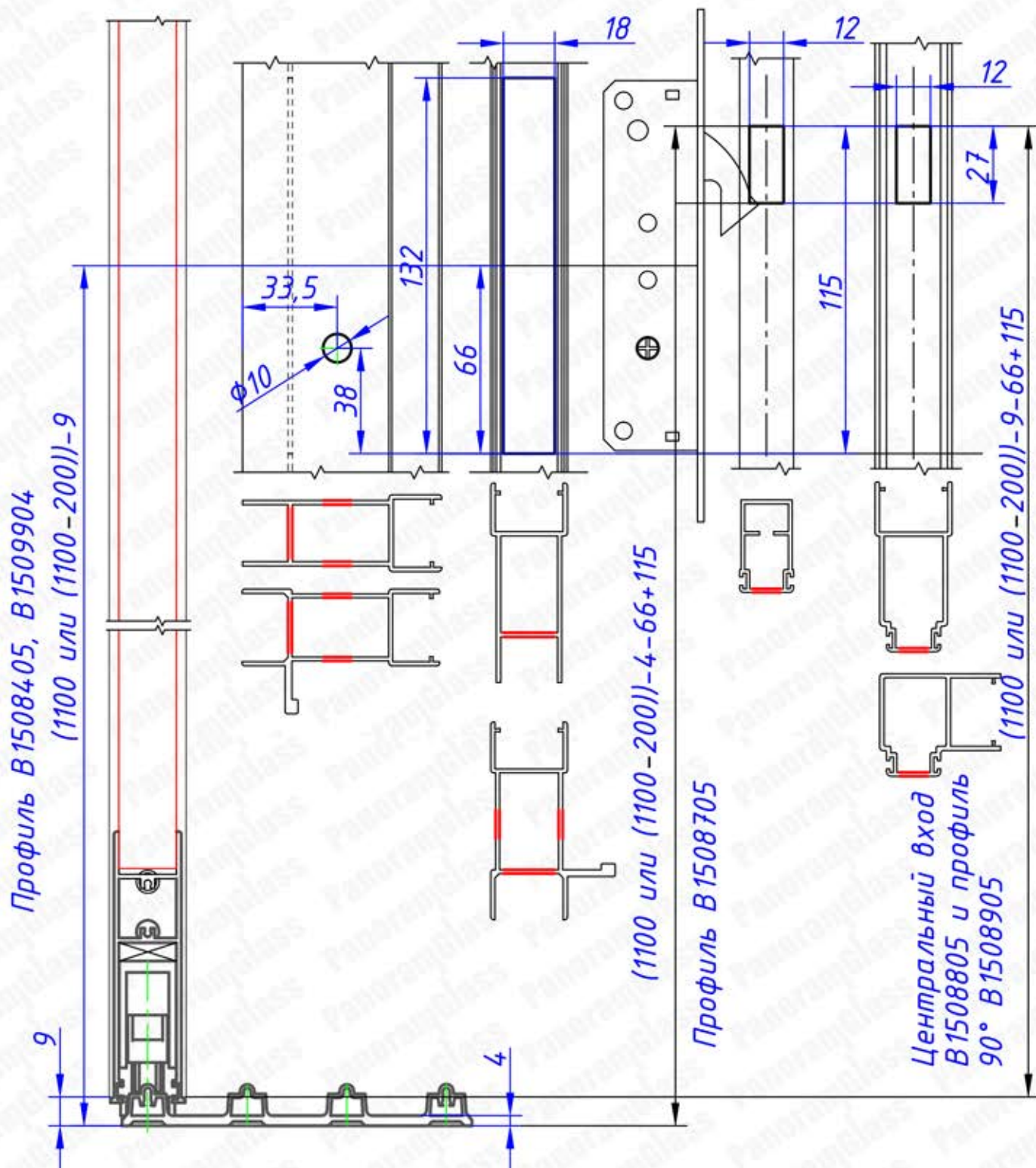
## 8.4. Фрезерование под замок АРЕКС

**ВНИМАНИЕ:** рекомендуемый размер до центра ручки-замка - 1100 мм от основания (пола) проема. При установке врезного замка без ручки-замка центр фрезерованного паза рекомендуется 1100 мм. При установке совместно с ручкой (глухая или ручка-замок) смещение замка на 200 мм от рекомендуемого центра ручки.



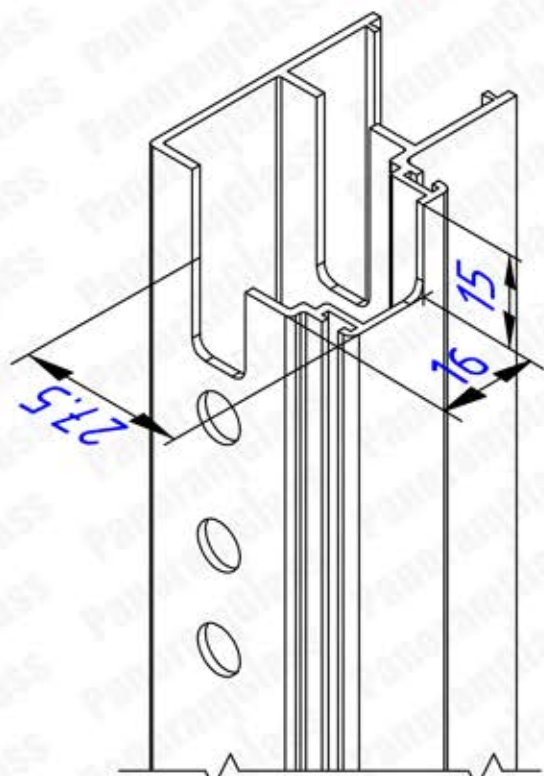
## 8.5. Фрезерование под замок KALE

**ВНИМАНИЕ:** рекомендуемый размер до центра ручки-замка - 1100 мм от основания (пола) проема. При установке врезного замка без ручки-замка центр фрезерованного паза рекомендуется 1100 мм. При установке совместно с ручкой (глухая или ручка-замок) смещение замка на 200 мм от рекомендуемого центра ручки.

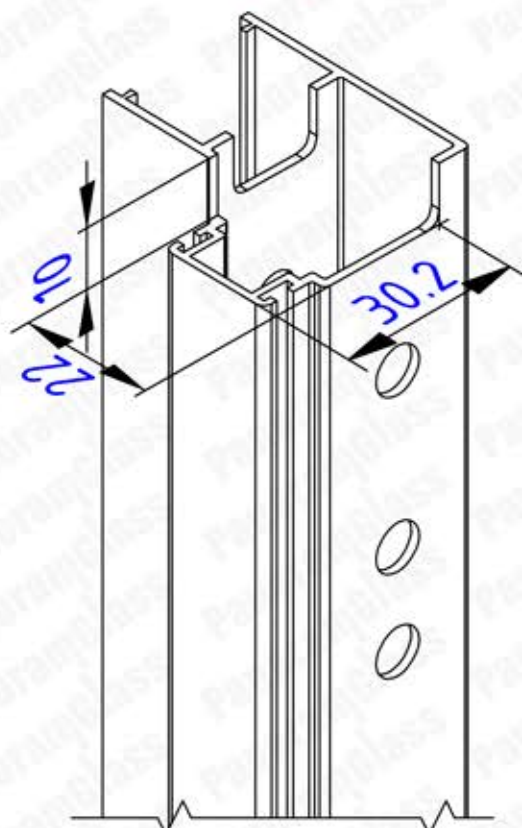


8.6. Фрезерование профиля 90° В1508905 при  
угловом Г-П-образном проеме

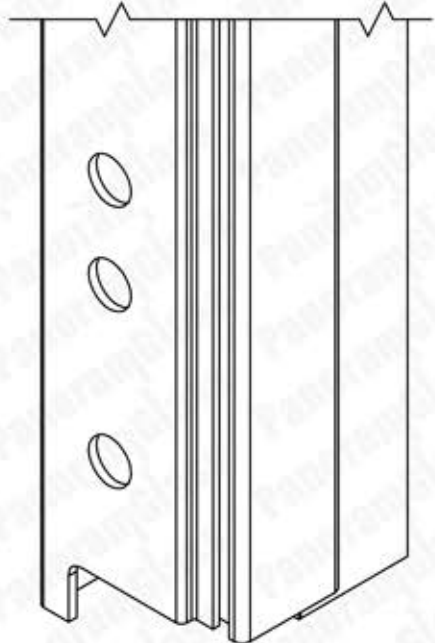
ВЕРХ профиля



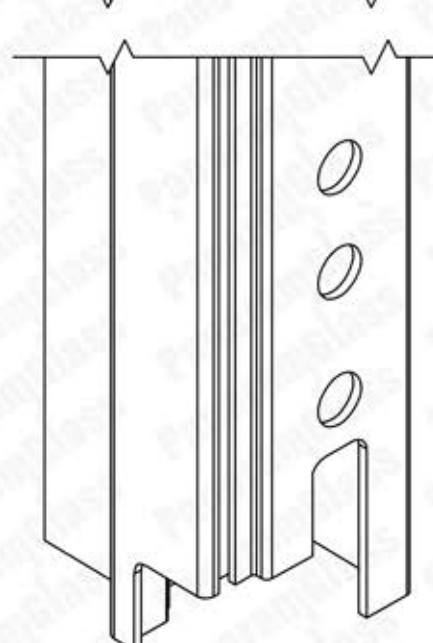
НИЗ профиля



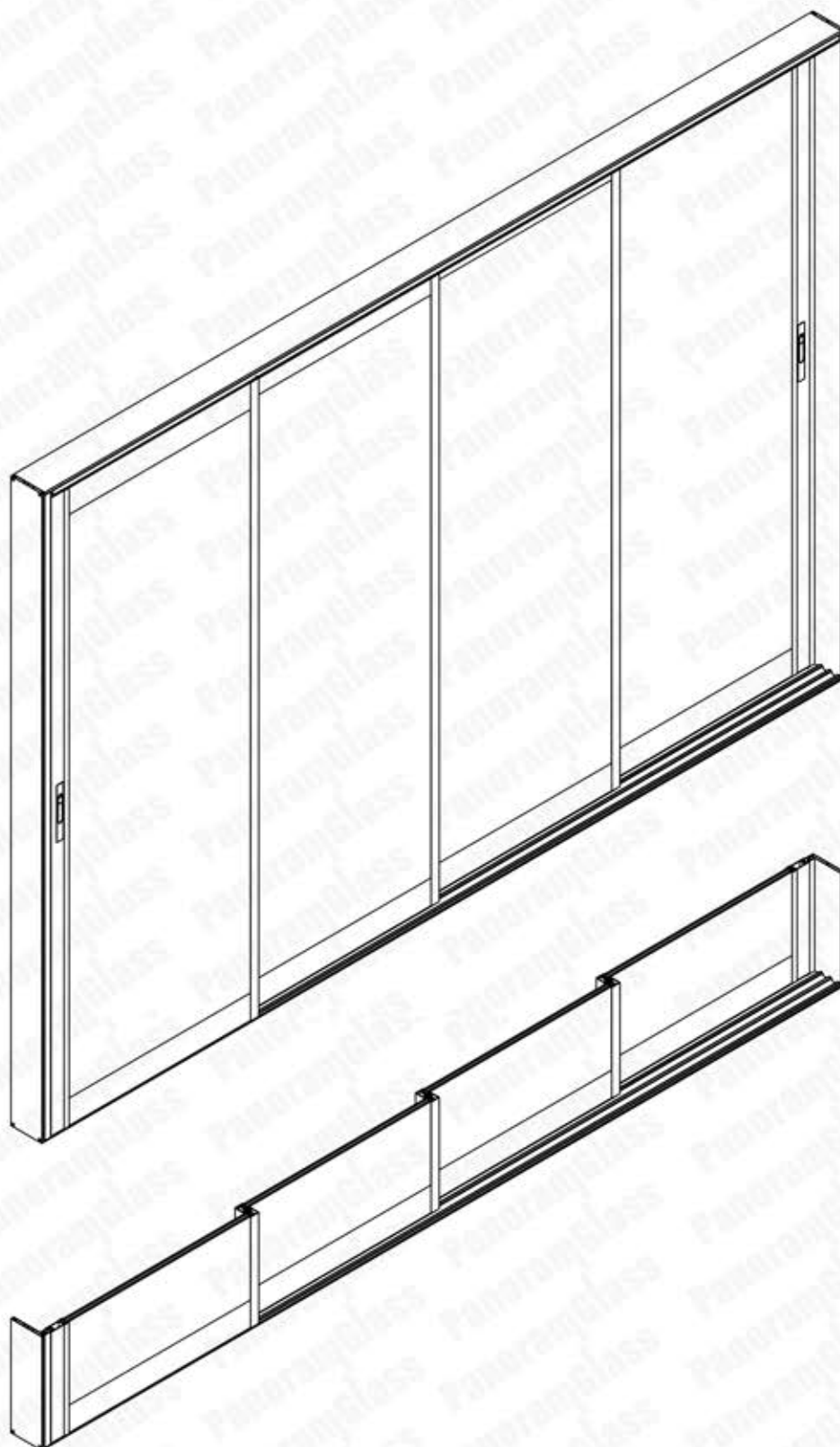
НИЗ профиля



ВЕРХ профиля

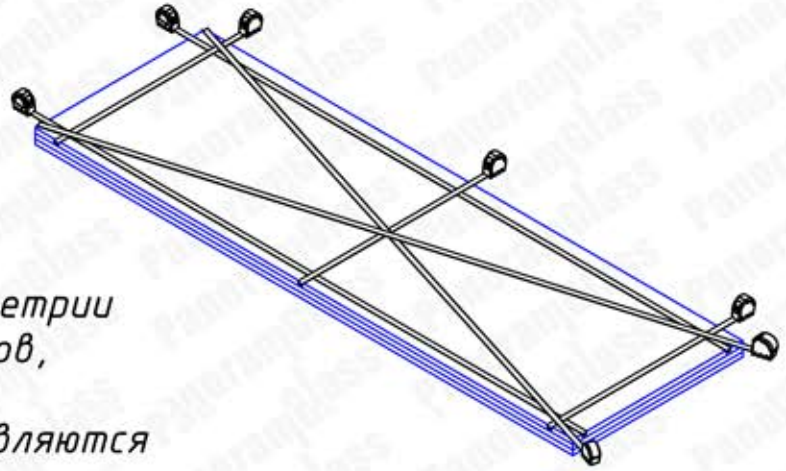


9. Система "SLIDING MAX SLIM"  
в собранном виде.



## 10. Сборка створок.

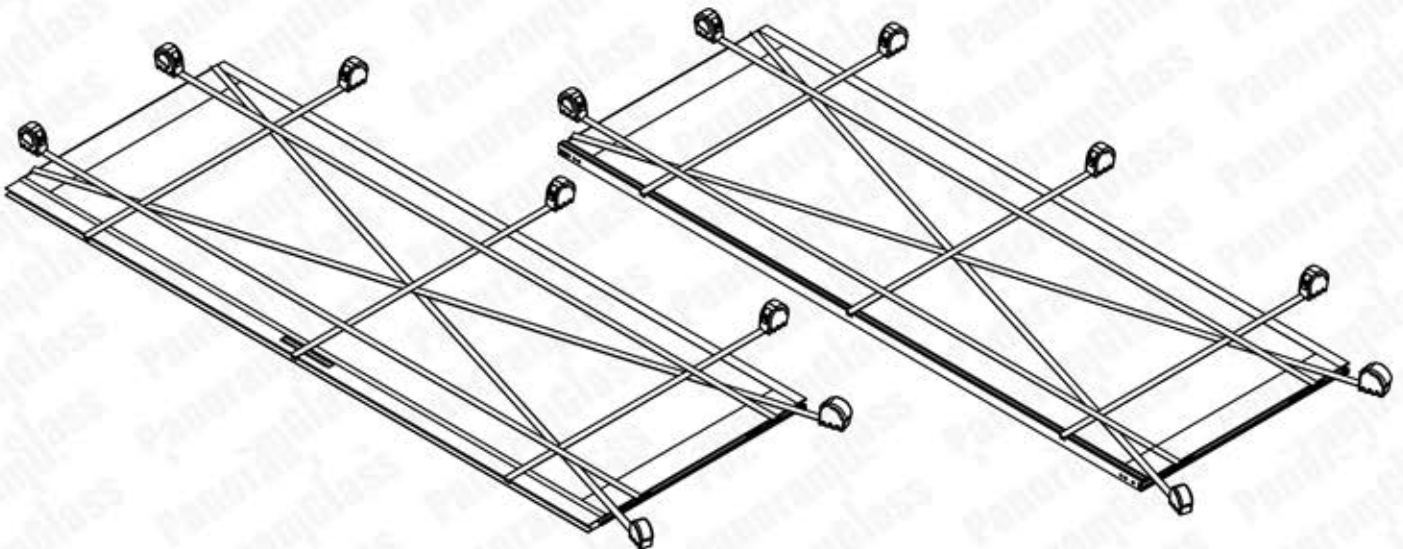
### 10.1. Контрольная сборка створок.



- Выполняется обмер геометрии поступивших стеклопакетов, согласно п.
- Все стеклопакеты выставляются прогибом в одну сторону

*Крайняя створка*

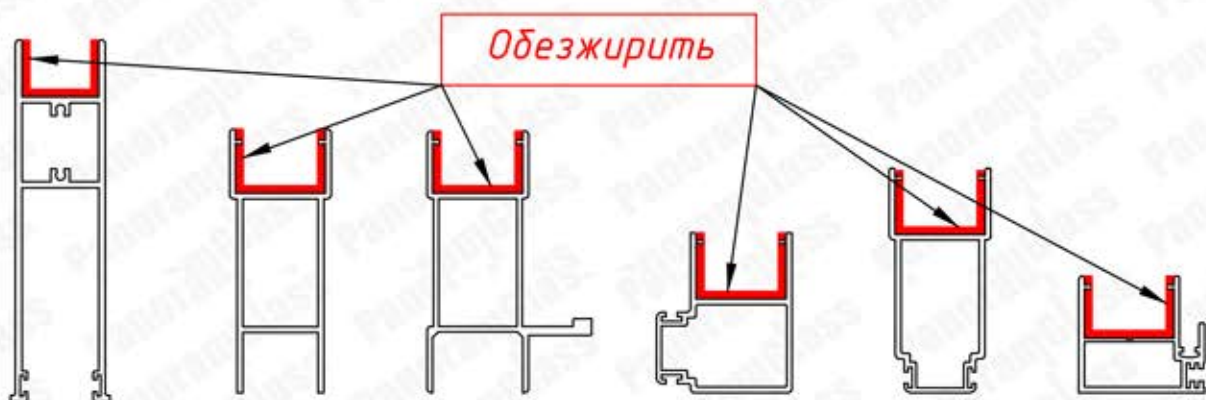
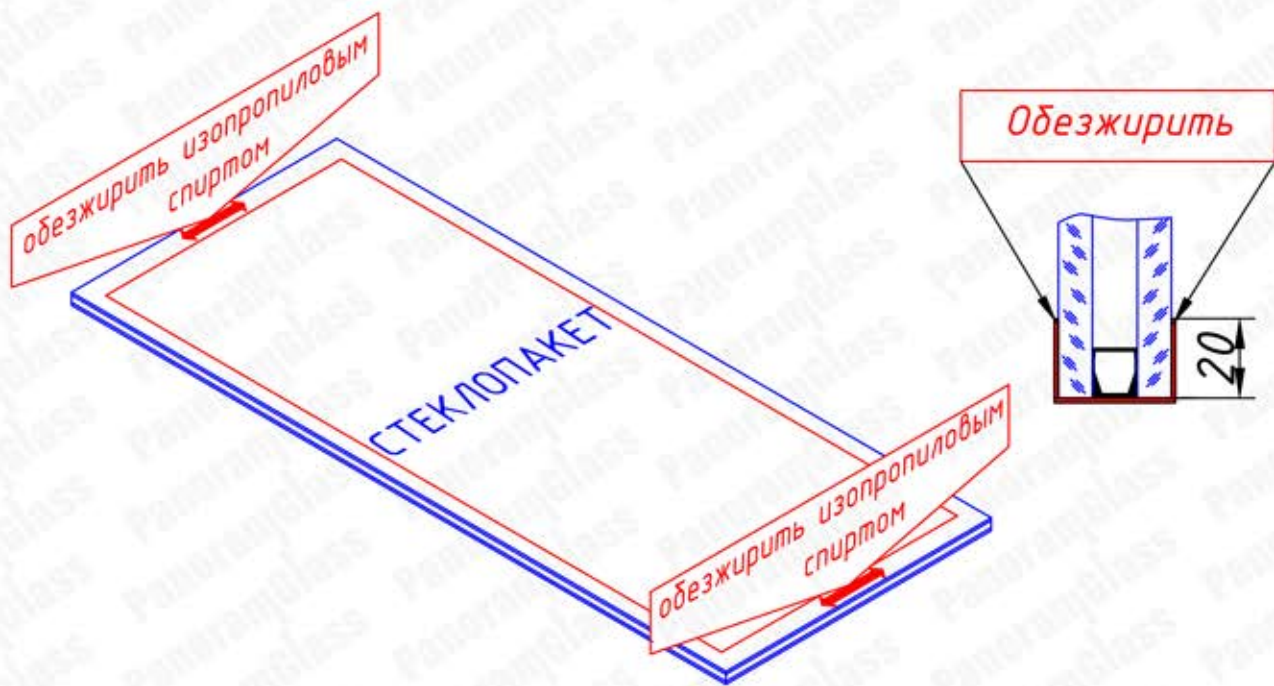
*Промежуточная створка*



- Производится "сухая" сборка створок (без клея) с определением количества подложек и обмером геометрии.
- Делаются отметки на профиле мест расположения подкладок.

**ВНИМАНИЕ:** положение зацепов боковых створочных профилей должны обеспечивать соединение с последующей створкой согласно схемы расположения.

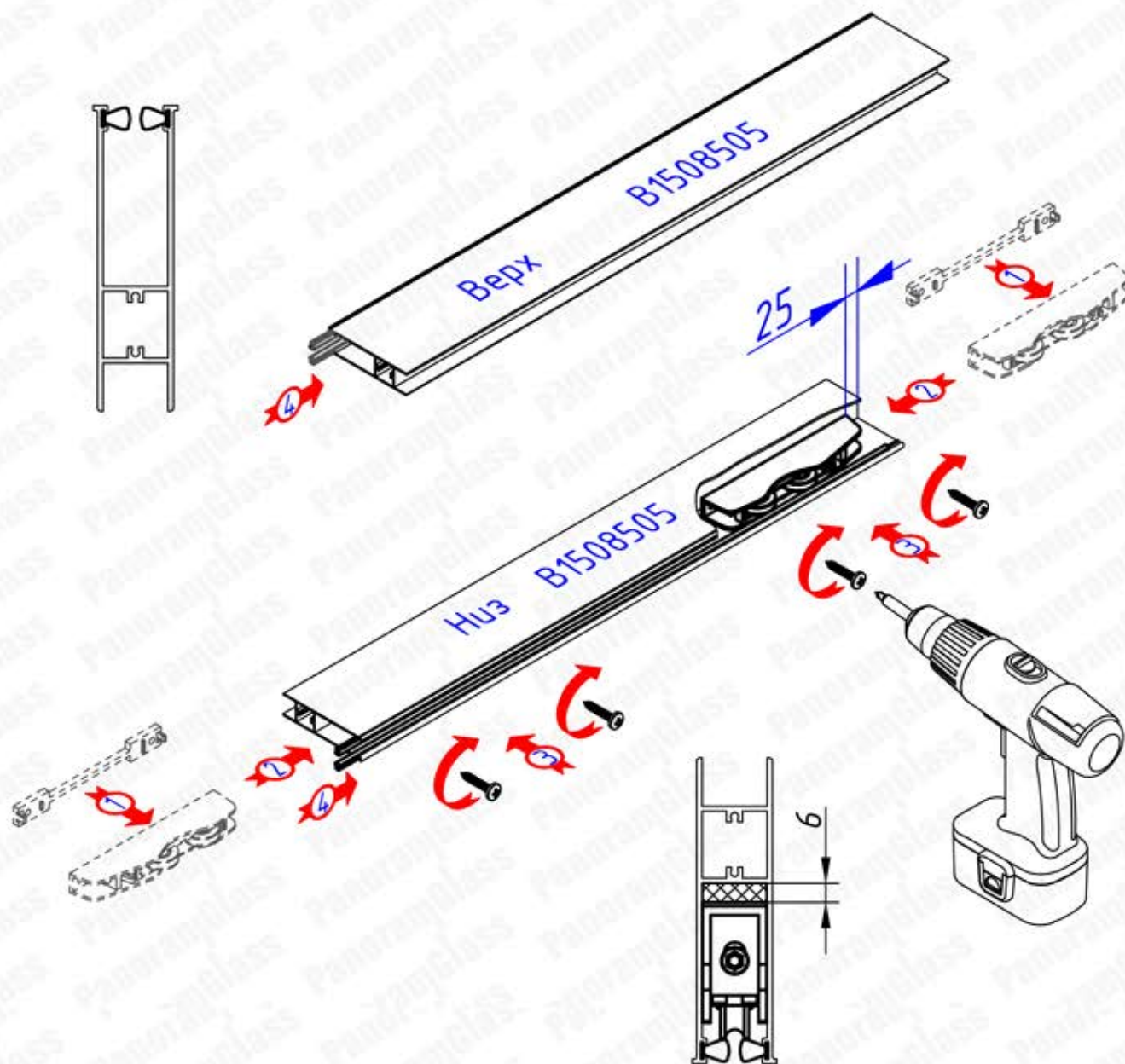
## 10.2. Подготовка стеклопакета и профилей к склейке.



*B1508505 B1508405 B1509904 B1508905 B1508805 B1508605*

Если профиль окрашен, камеру "матовать" наждачной бумагой "нулевка" и протереть активатором "Soudal" или аналогичными средствами с подобными свойствами, придерживаясь технических рекомендаций производителя. Места положения подкладок повторно отмечают.

### 10.3. Установка роликовых кареток и фетрового уплотнителя.

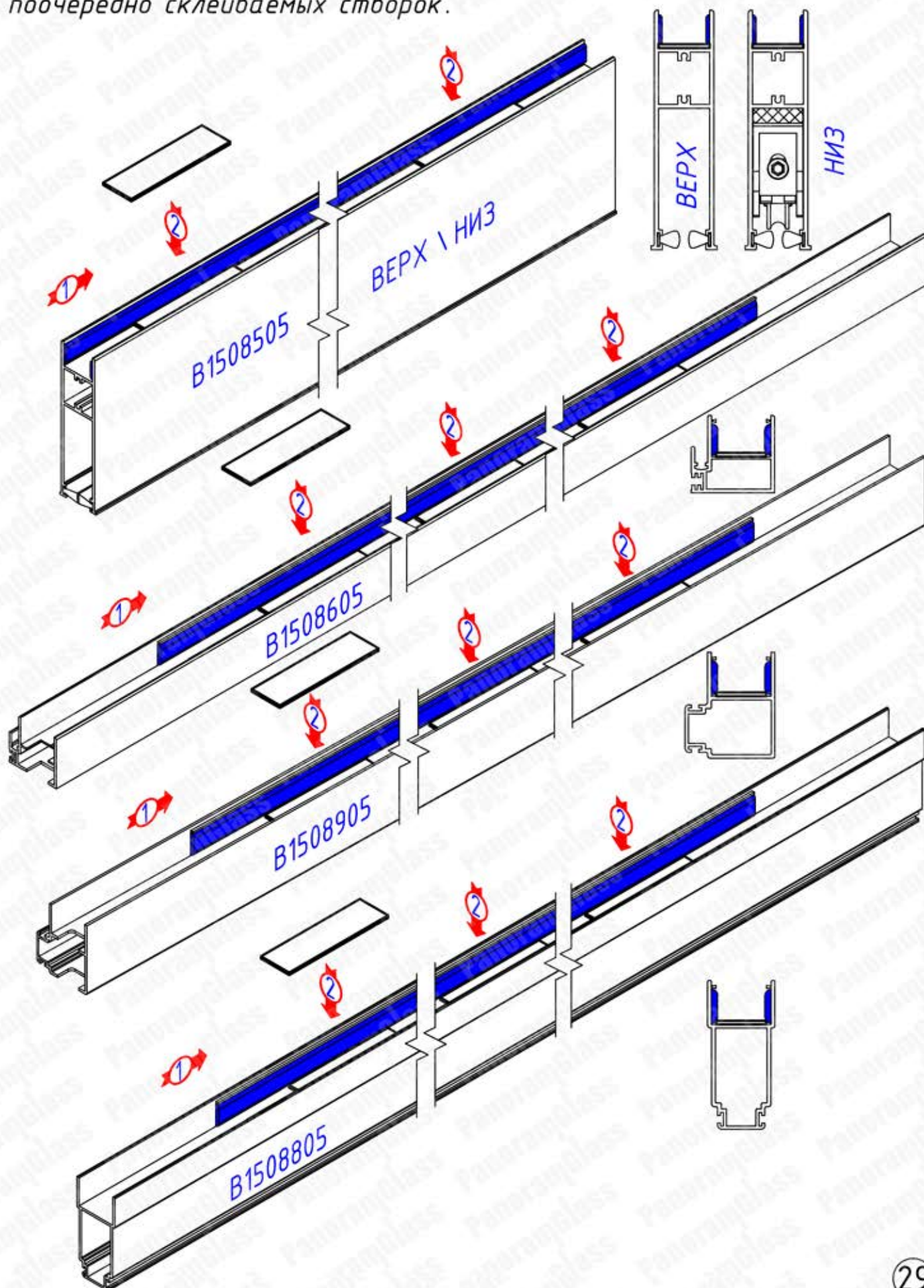


До склеивания стеклопакета со створочным профилем ВЕРХ/НИЗ B1508505, необходимо:

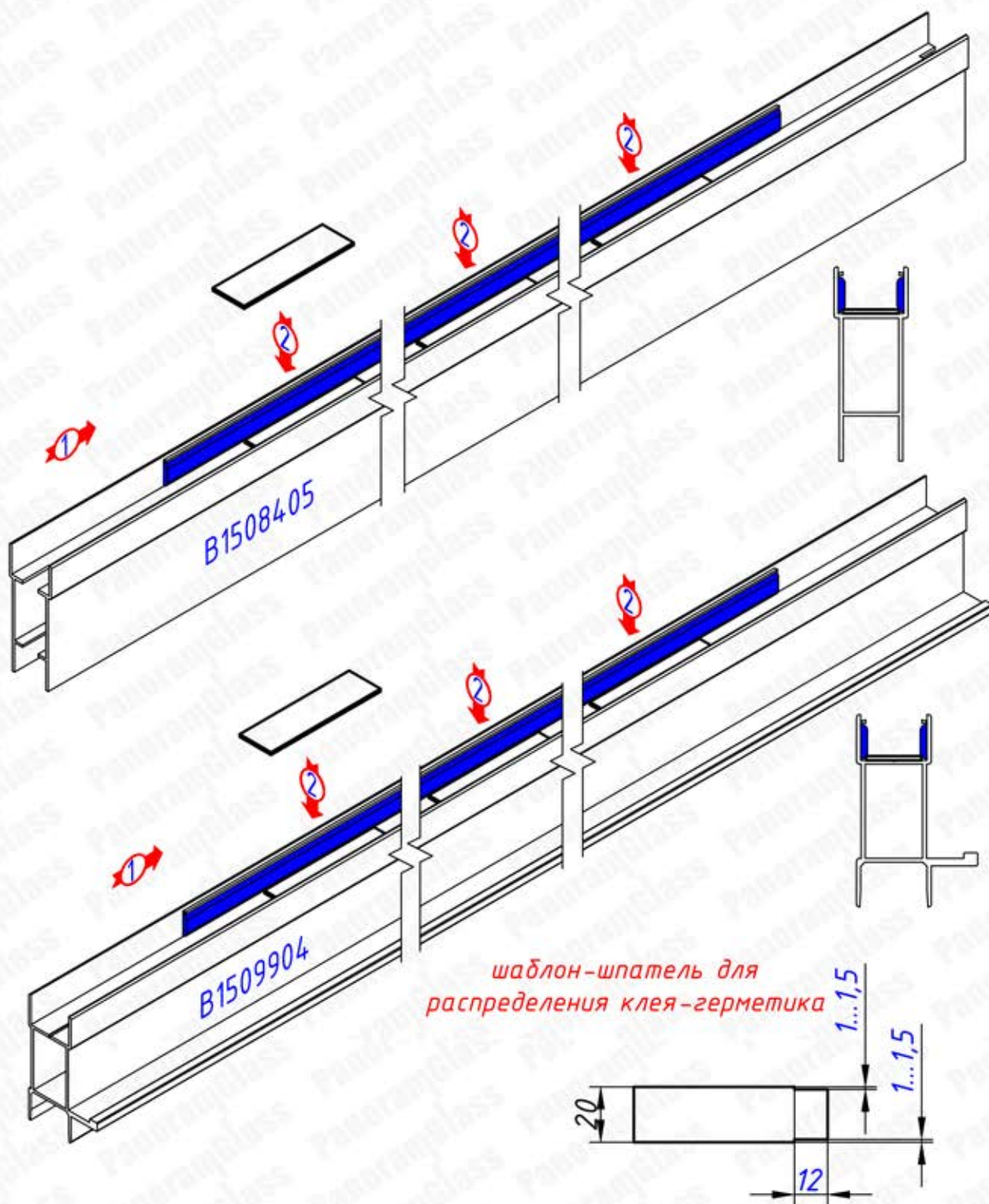
- установить на роликовые каретки подкладочные пластины (1);
- установить роликовые каретки в камеру нижнего створочного профиля на расстоянии 25 мм от торца профиля (2);
- зафиксировать саморезами роликовые каретки (3);
- завести в пазы створочных профилей ВЕРХ/НИЗ фетровый уплотнитель (4) на всю длину профиля.

## 10.4. Нанесение клей-герметика на створочные профили. Установка подкладок.

**ВНИМАНИЕ:** рекомендуется наносить клей-герметик на профили поочередно склеиваемых створок.



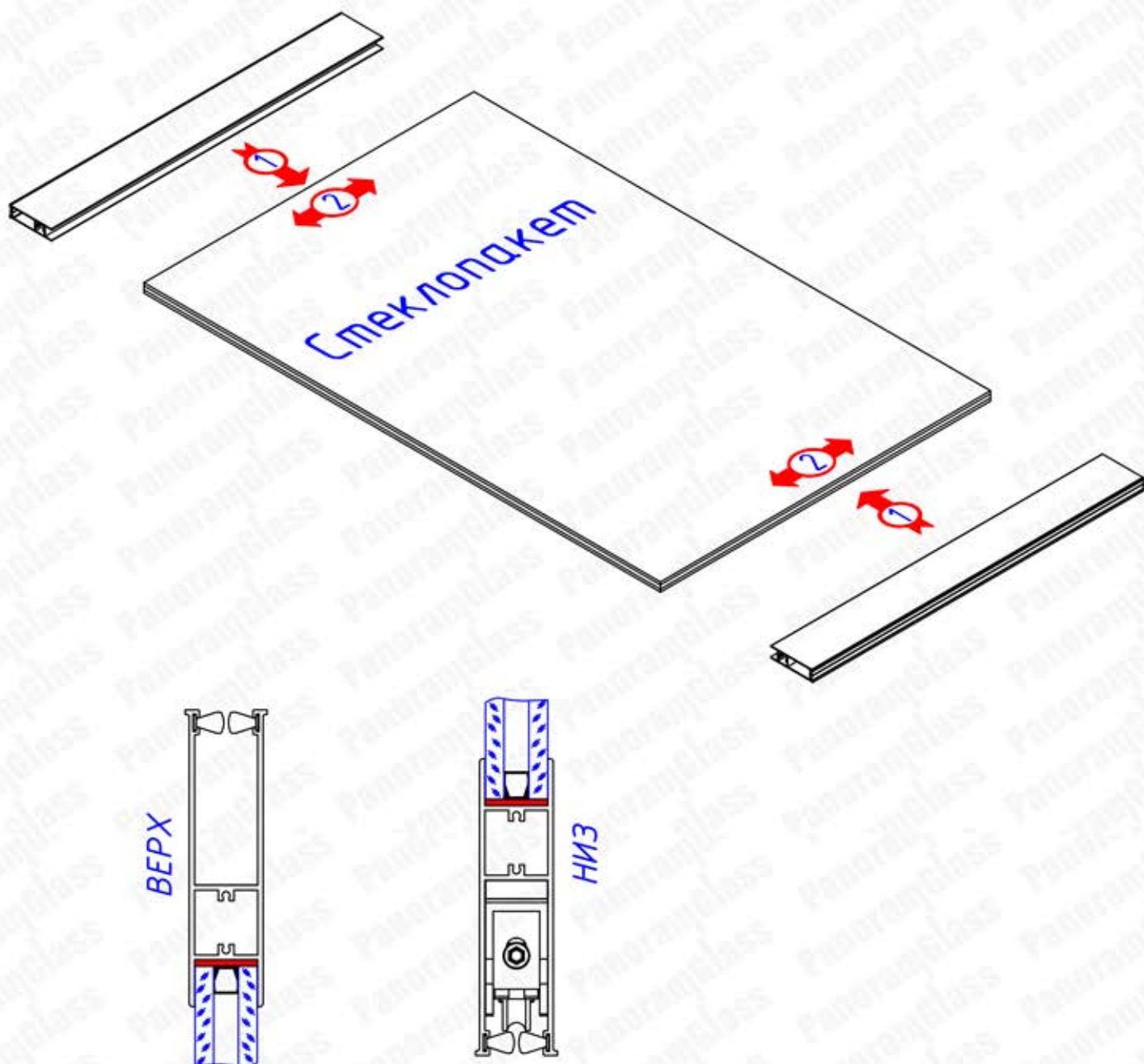




Для склеивания стеклопакета с профилями используется клей - герметик для вторичной герметизации стеклопакетов (например: *VIP classik*). Клей наносится непрерывной полосой  $\Phi 6...7$  мм по обеим сторонам профиля, согласно рисунку, придавливается и распределяется по профилю шпателем, изготовленным из подкладной пластины комплекта В 05267, согласно вышеуказанного эскиза. На профилю *B1508505* клей наносится на всю длину, на остальные профилю - с отступом от торцов *97* мм (1). Устанавливаются ранее подобранные по толщине подкладки в камеру профилей (2).

## 10.5. Склеивание створок.

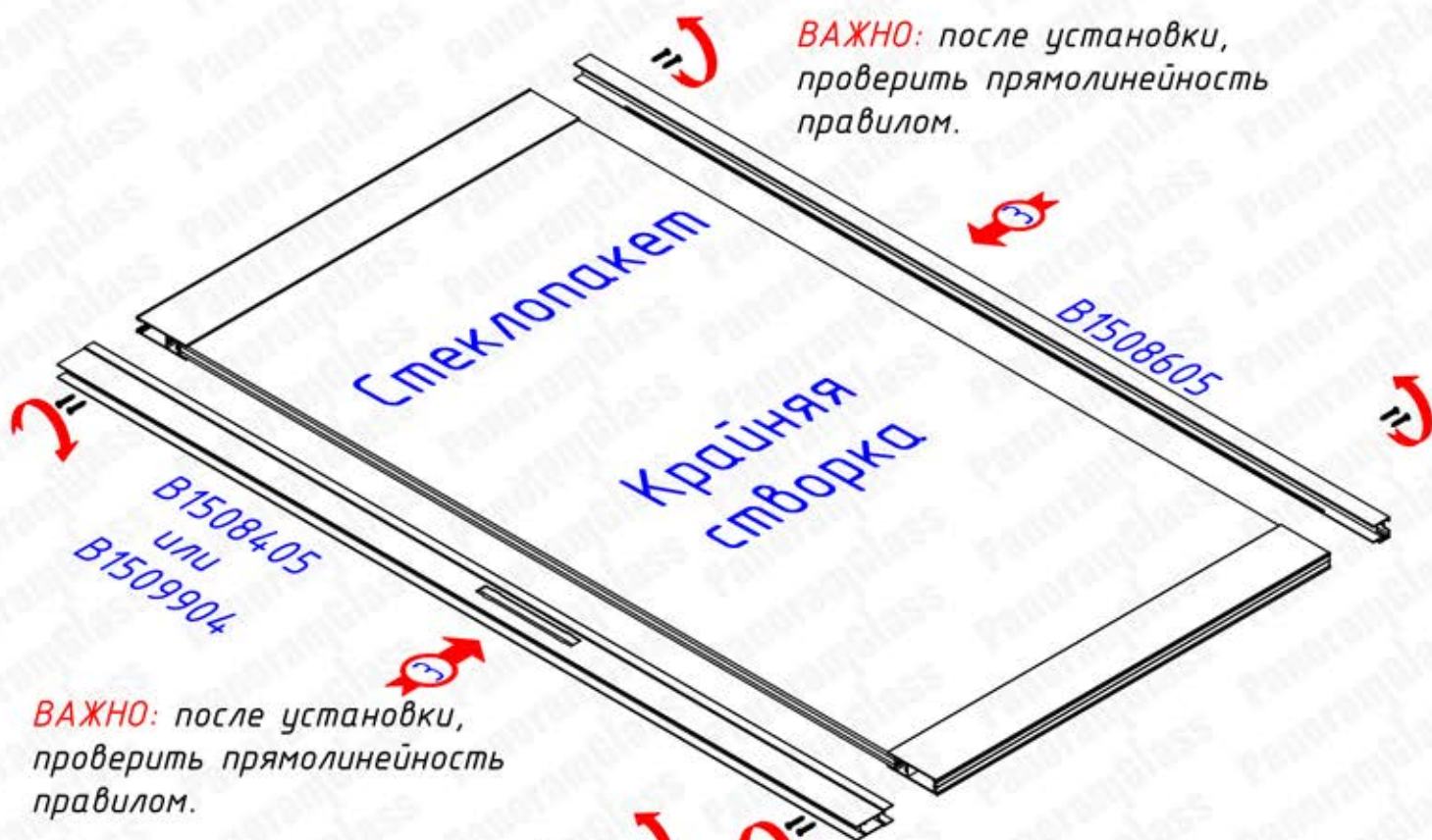
**ВНИМАНИЕ:** перед склеиванием створок стеклопакеты выставляются прогибом в одну сторону.



Устанавливаем нижний \ верхний створочный профиль на стеклопакет (1), клей-герметик равномерно распределяется по всей плоскости профиля и стекла. Для улучшения сцепки профиля со стеклом рекомендуем подвигать профиль влево / вправо (2). Вытесненный по краям профиля клей-герметик необходимо убрать. Перекос профиля относительно стеклопакета **НЕ ДОПУСКАЕТСЯ**.

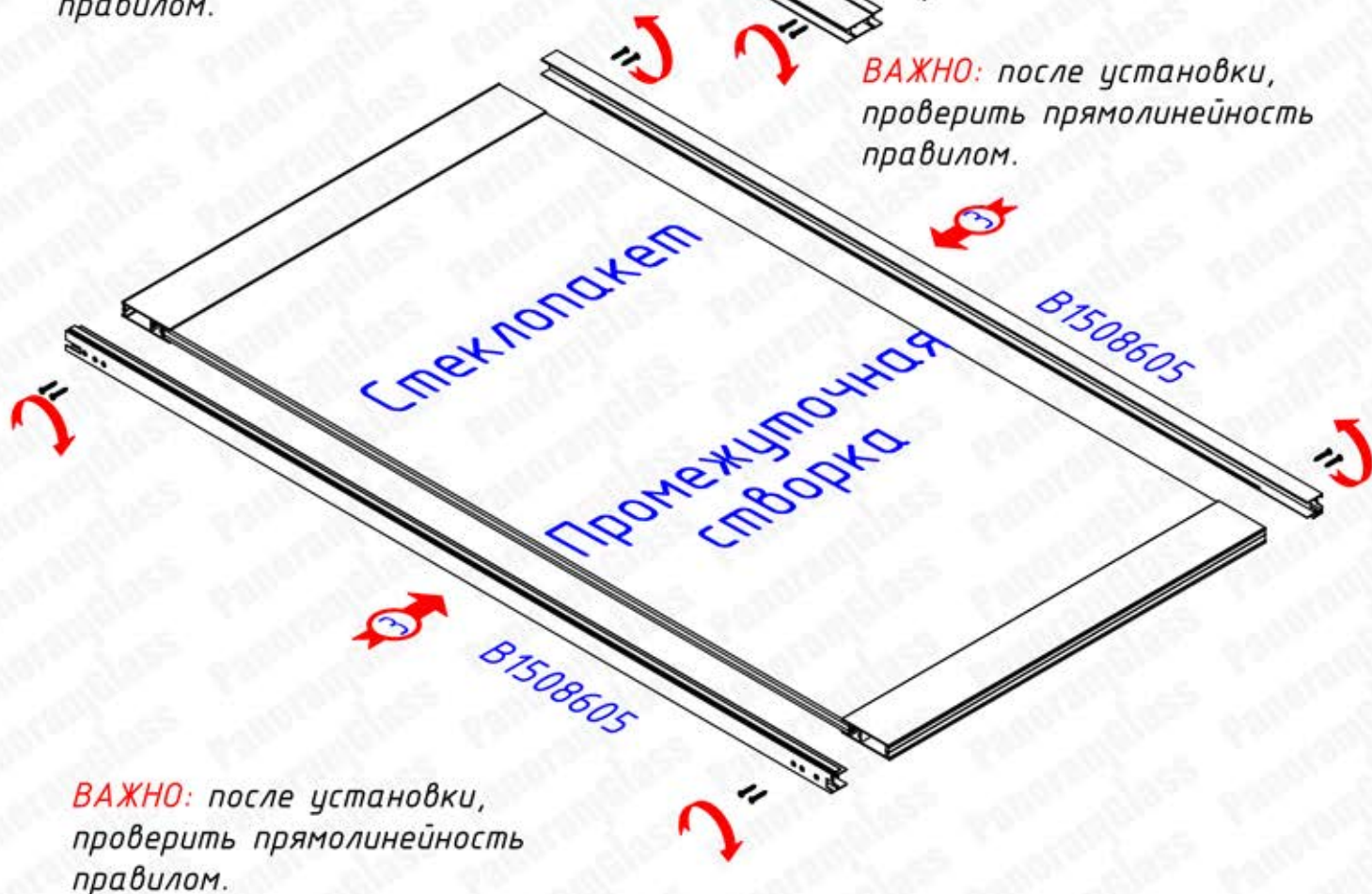
**ВНИМАНИЕ:** фетровый уплотнитель в боковых профилях не показан.

**ВАЖНО:** после установки, проверить прямолинейность правилом.



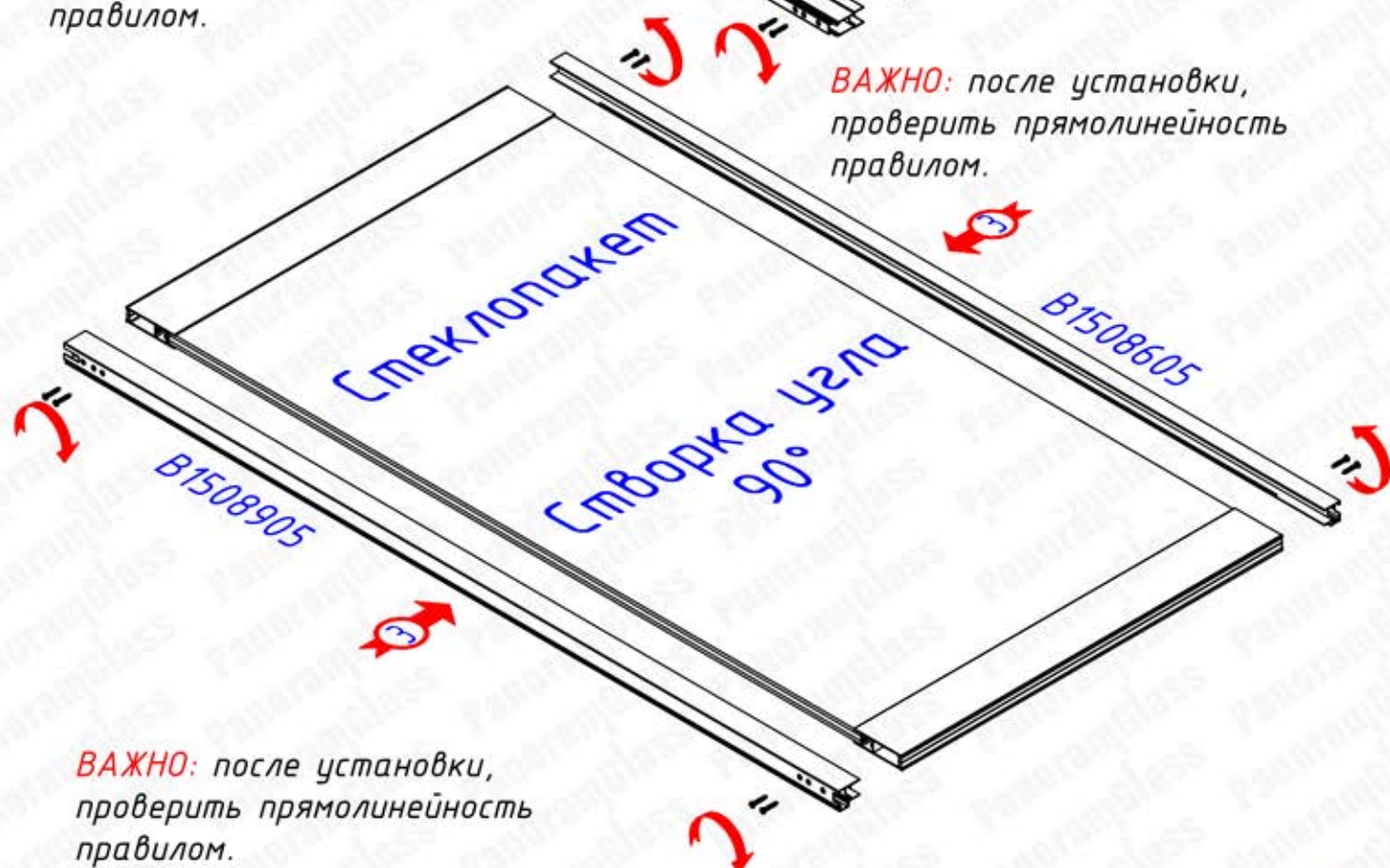
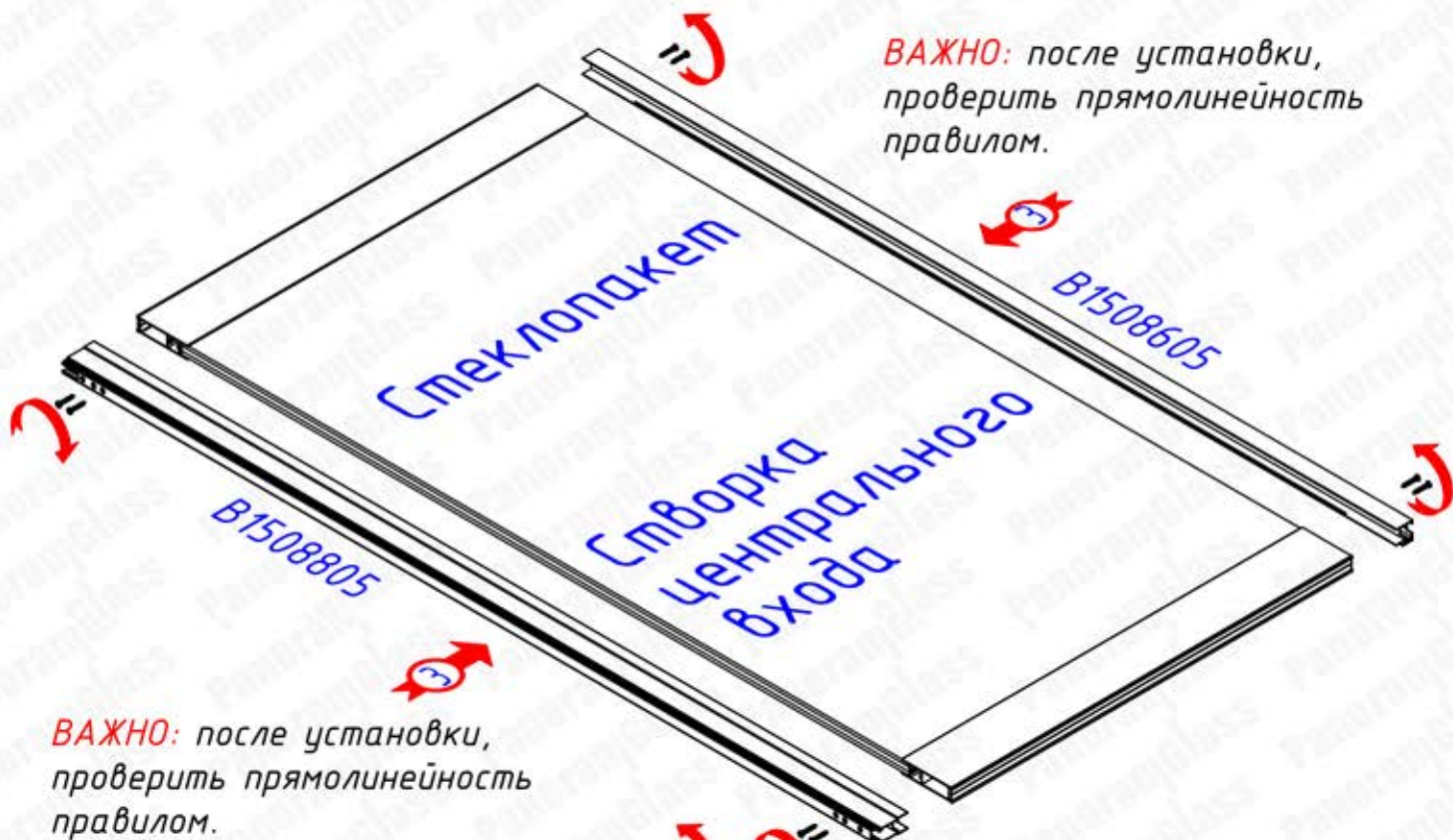
**ВАЖНО:** после установки, проверить прямолинейность правилом.

**ВАЖНО:** после установки, проверить прямолинейность правилом.



**ВАЖНО:** после установки, проверить прямолинейность правилом.

**ВНИМАНИЕ:** фетровый уплотнитель в боковых профилях не показан.

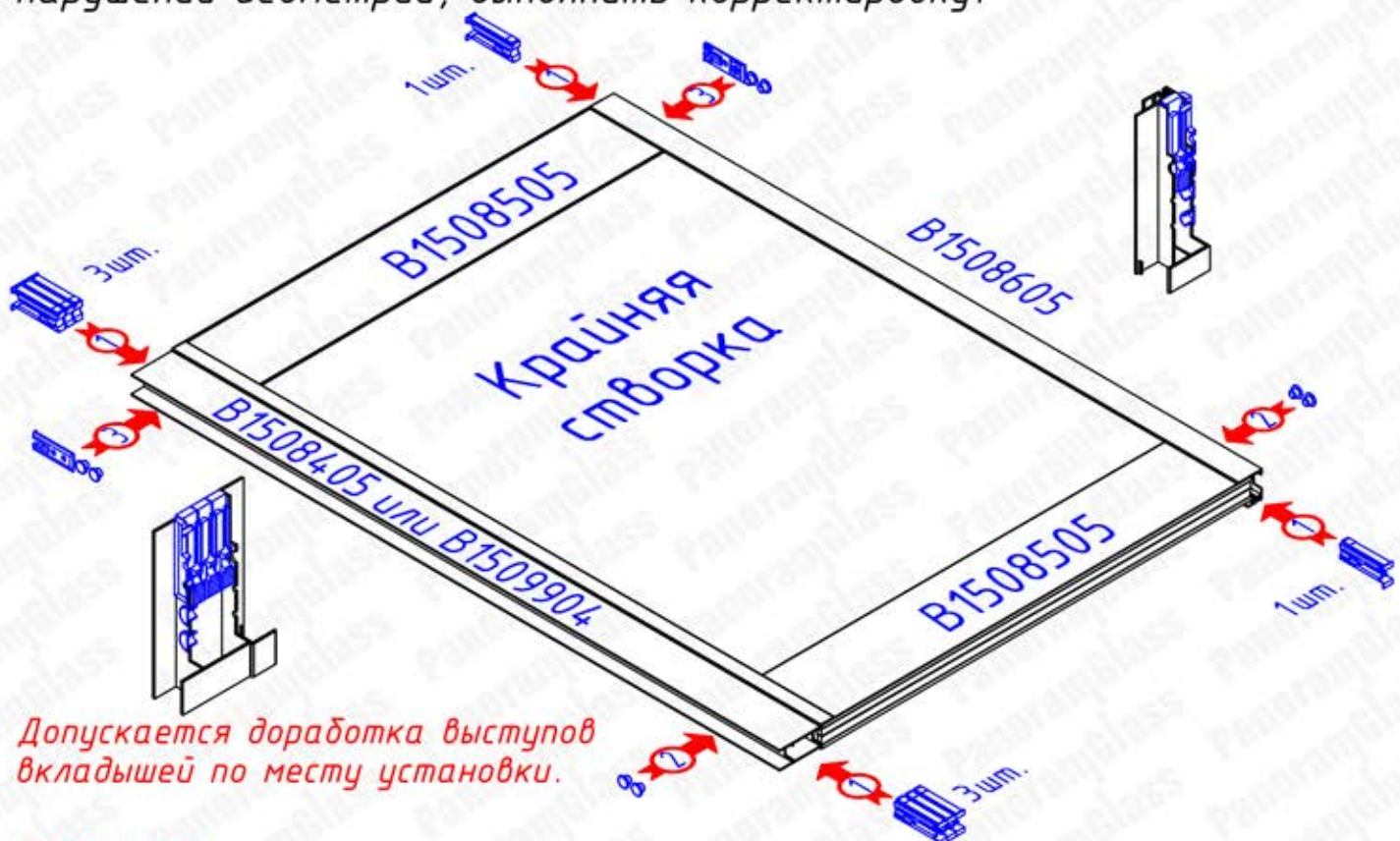


**ВАЖНО:** после установки, проверить прямолинейность правилом.

Устанавливаем боковые створочные профили на стеклопакет (3), при этом обращаем внимание на положение **ВЕРЗ\НИЗ**, а для профилей **B1508405**, **B1509904**, **B1508805** также на фрезерованный паз ручки. Клей-герметик равномерно распределяется по всей плоскости профиля и стекла. Фиксируем боковые створочные профили саморезами к верхнему и нижнему створочным профилям. Проверяем правилом прямолинейность боковых профилей после установки.

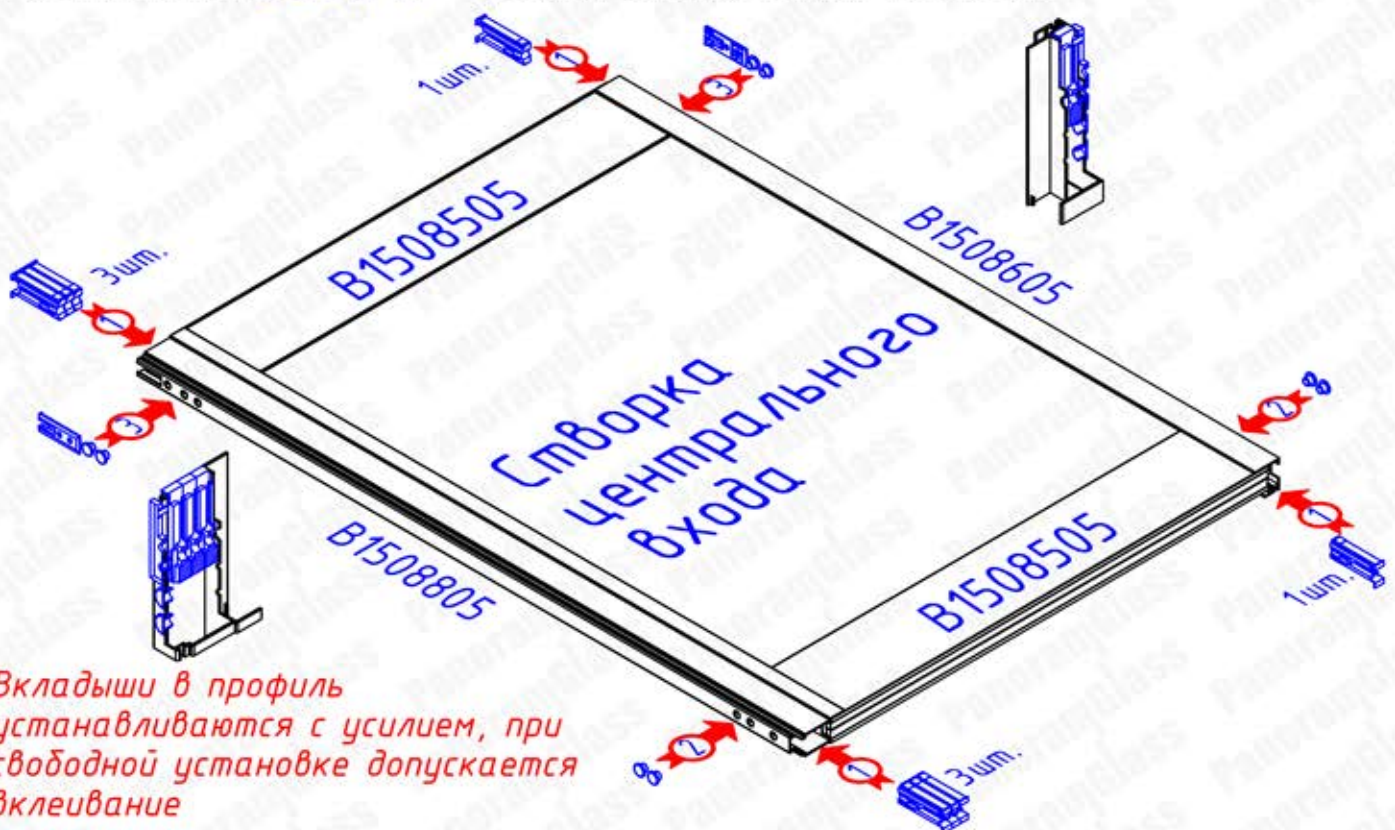
## 10.6. Установка вкладышей и заглушек.

**ВАЖНО:** установка вкладышей выполняется сразу после скручивания профилей створок до высыхания клея. Это даст возможность, при нарушении геометрии, выполнить корректировку.



Допускается доработка выступов вкладышей по месту установки.

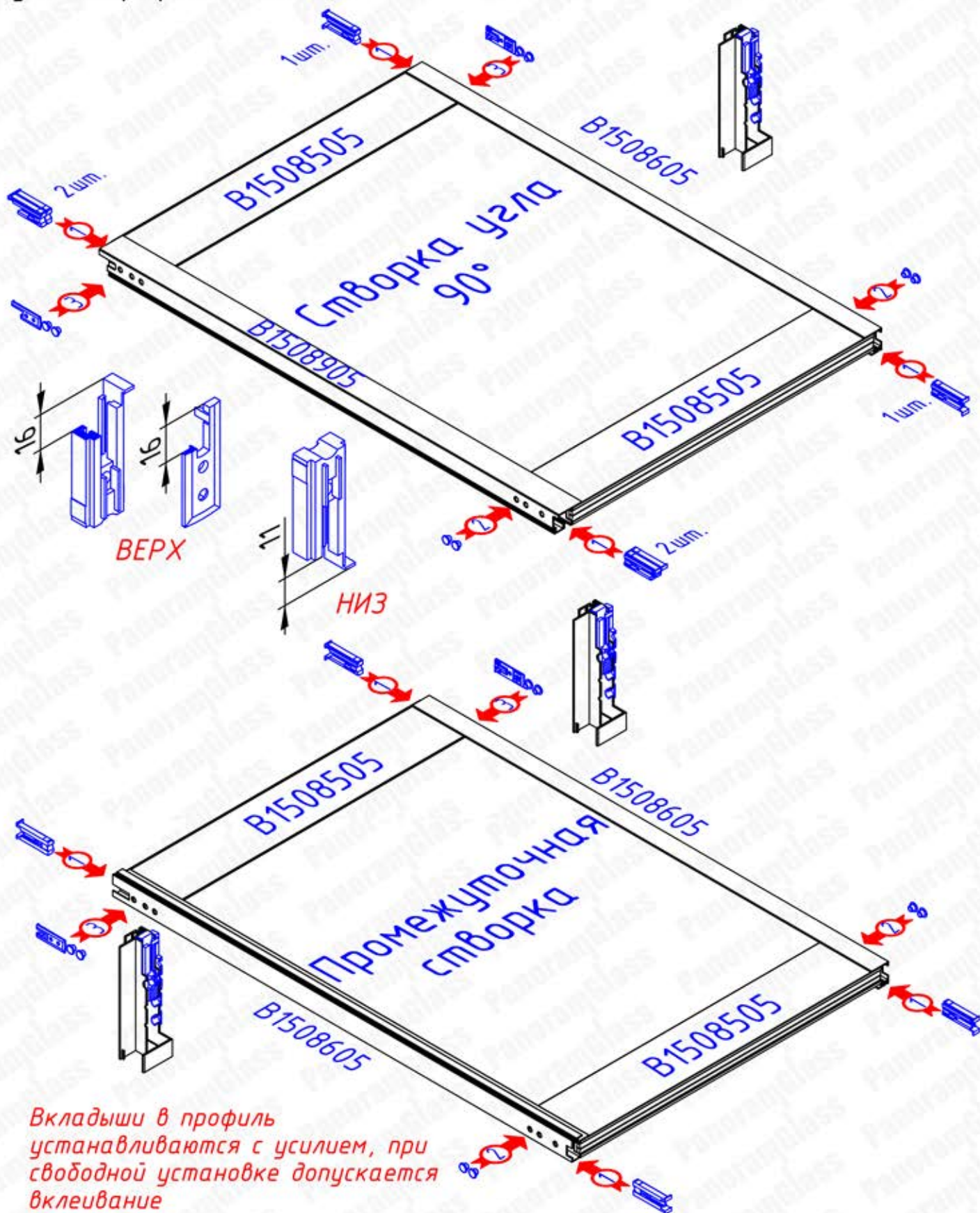
**ВНИМАНИЕ:** для крайних створок дополнительные вкладыши берутся с комплекта **B8501449** – замок для крайних створок.



Вкладыши в профиль устанавливаются с усилием, при свободной установке допускается вклеивание

**ВНИМАНИЕ:** для створок центрального входа дополнительные вкладыши берутся с комплекта **B8501451** – замок для центрального входа.

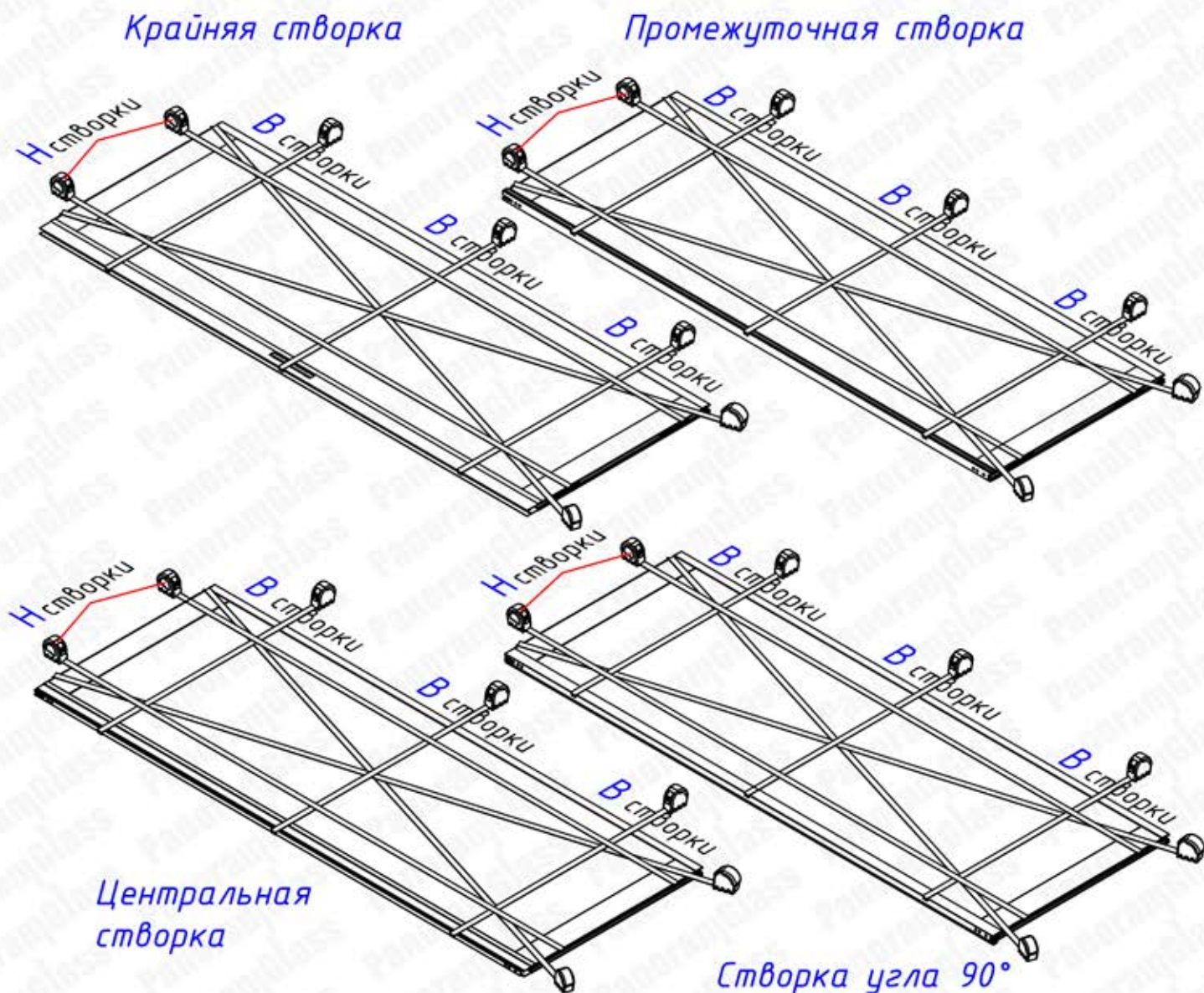
**ВАЖНО:** вкладыши, заглушка, устанавливаемые в профиль B1508905, подлежат доработке ВЕРХ\НИЗ, как показано на рисунке, и клеиваются в профиль клеем-герметиком с заполнением всех пустот профиль-вкладыш.



Вкладыши в профиль устанавливаются с усилием, при свободной установке допускается клеивание

Устанавливаем вкладыши внутрь камеры боковых створочных профилей (1), затем с торца боковых створочных профилей устанавливаем заглушки (2,3).

## 10.7. Контроль геометрии клеенной створки.



Размер по высоте створок, мм:

$$H_{\text{створки}} = H_{\text{ст}} + 164$$

Размер по ширине створок, мм:

для крайних створок:  $B_{\text{створки}} = B_{\text{ст}} + 71$

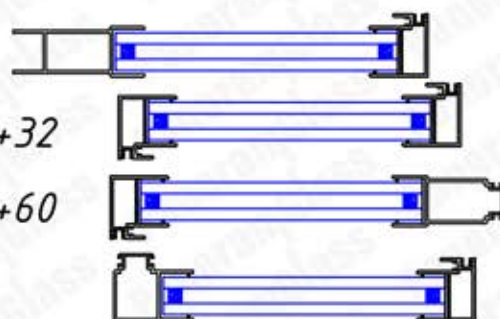
для промежуточных створок:  $B_{\text{створки}} = B_{\text{ст}} + 32$

для центральной створки:  $B_{\text{створки}} = B_{\text{ст}} + 60$

для створки угла 90°:  $B_{\text{створки}} = B_{\text{ст}} + 43$

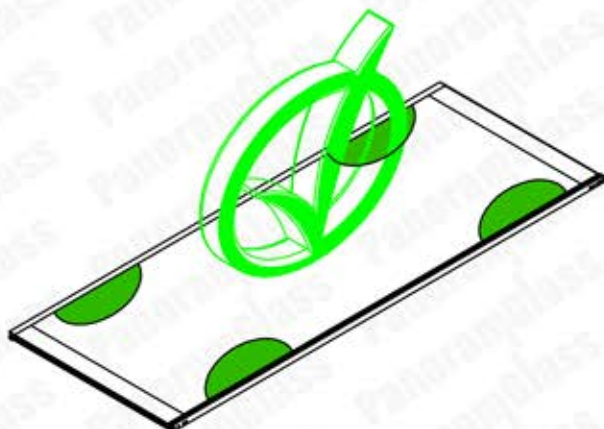
$H_{\text{ст}}$  – высота стеклопакета;

$B_{\text{ст}}$  – ширина стеклопакета



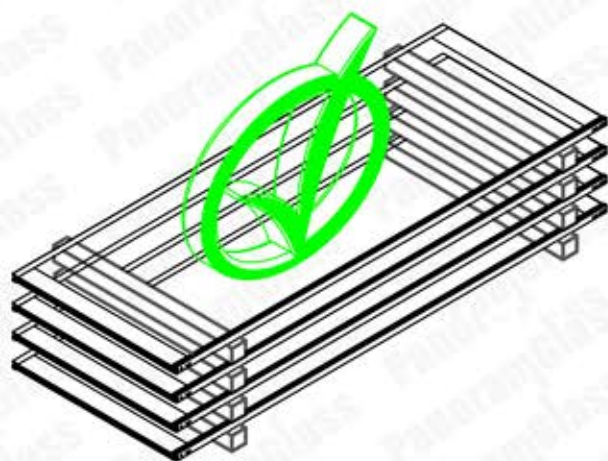
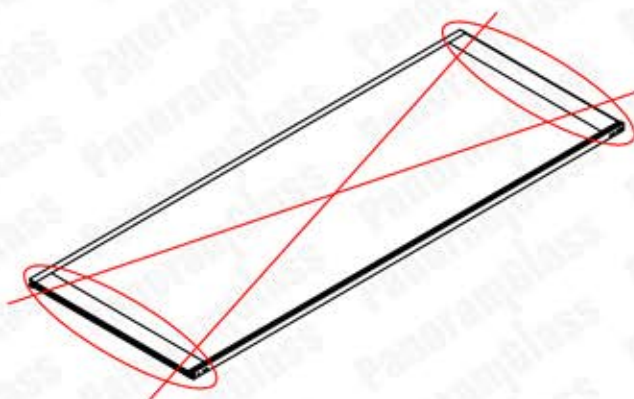
Обмер геометрии створки осуществляется согласно вышеуказанной схеме до высыхания клея (прямолинейность докового профиля контролируется правилом). Допускается пристукивание безопасным молотком через проставки. Разность размеров при обмере не более 1 мм.

## 11. Перемещение и складирование створок.



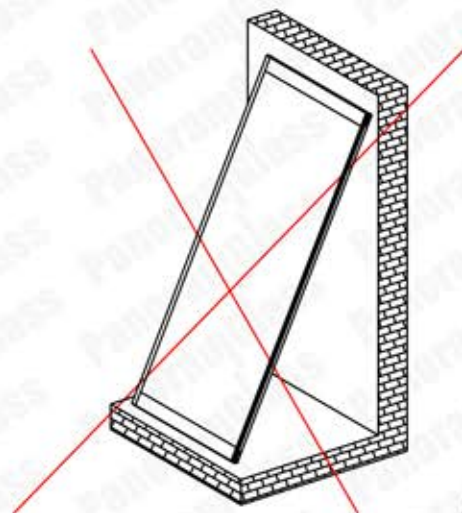
При перемещении собранной створки необходимо брать за стеклопакет.

**НЕ ДОПУСКАЕТСЯ** брать за створочный профиль при перемещении.



После сборки створок, необходимо сложить их в горизонтальной плоскости, если недостаточно места на местах склейки, вложив между ними дистанционные прокладки (бруски). Профиля при этом не должны касаться друг друга. В зависимости от веса складировать не более 4-х створок.

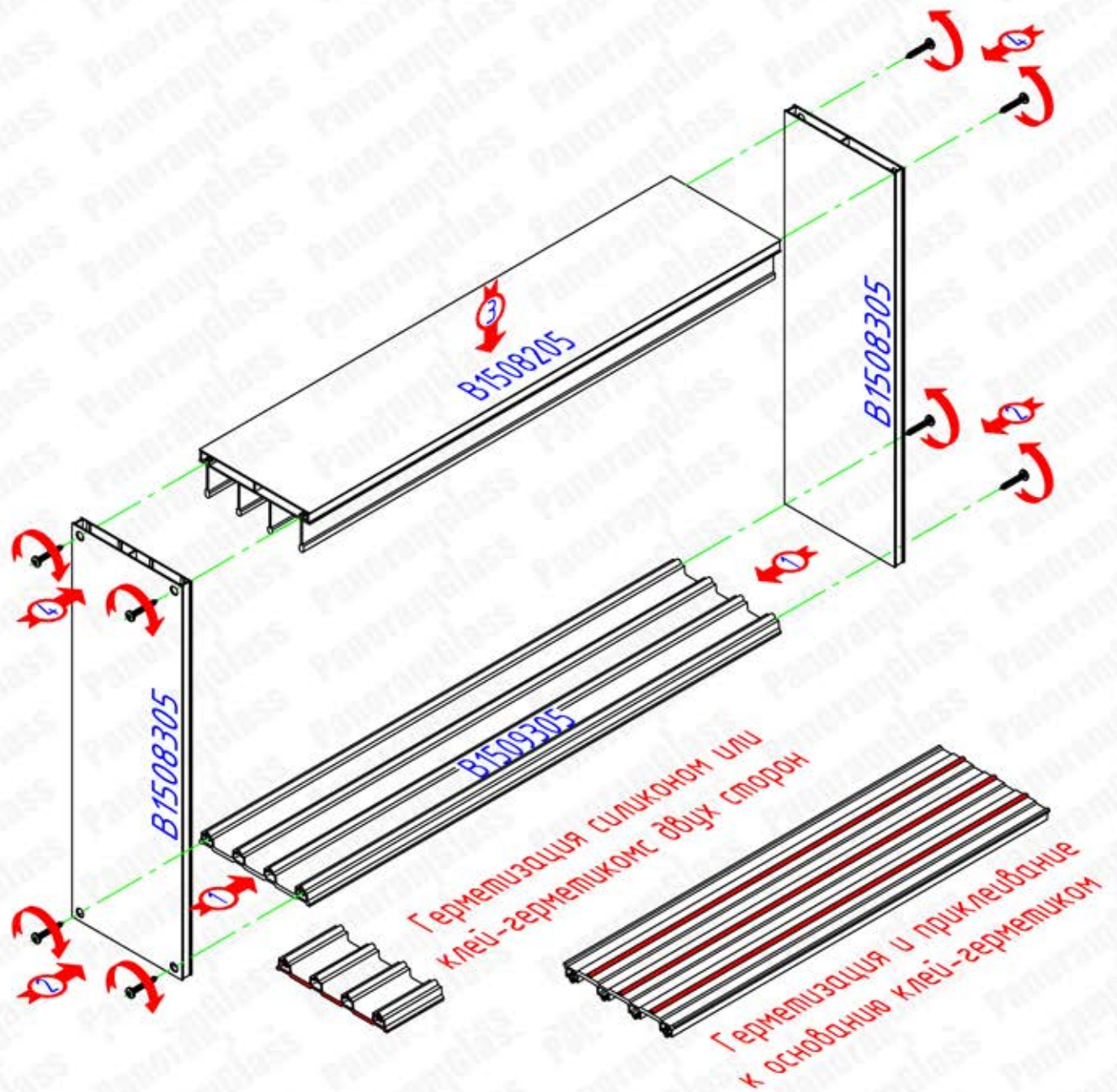
**НЕ ДОПУСКАЕТСЯ** складирование створок в вертикальном положении с опорой на створочный профиль.





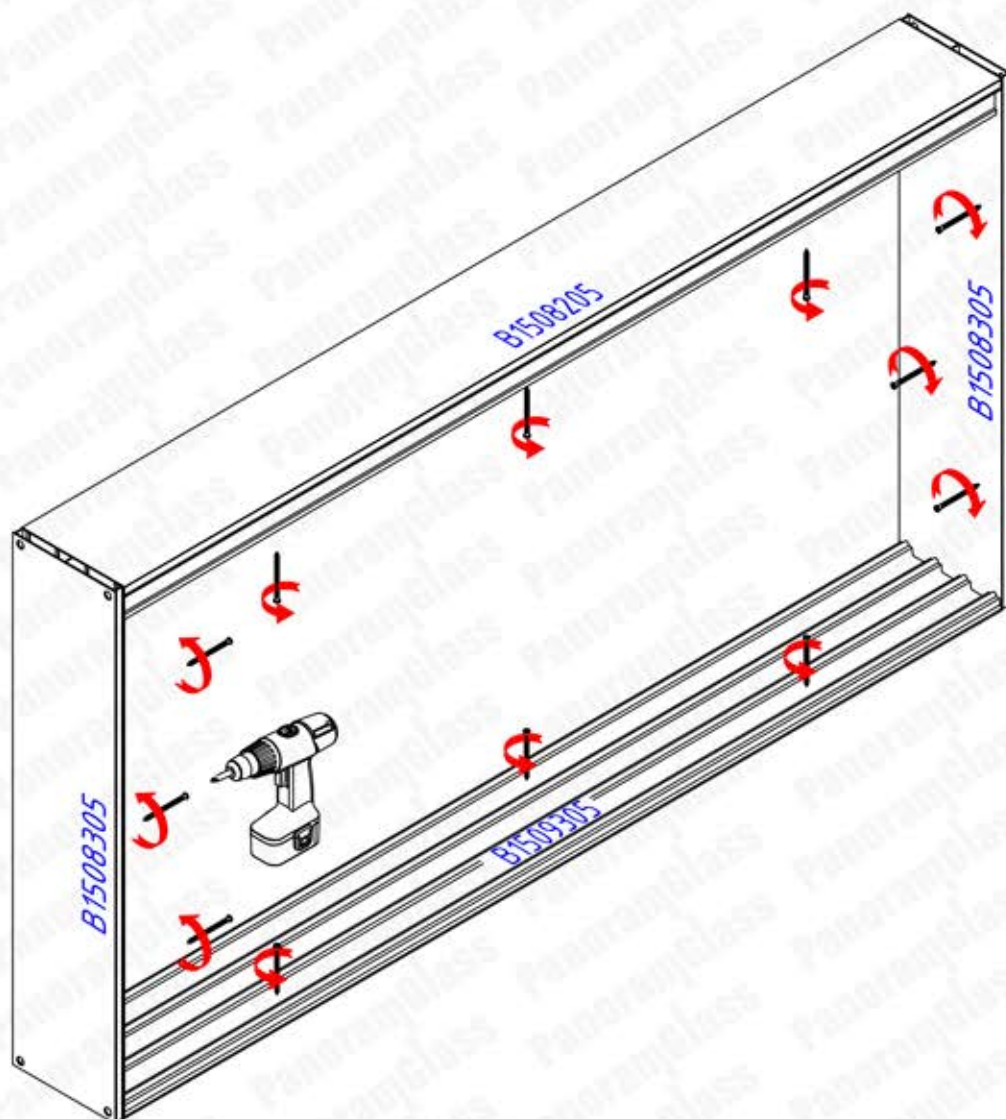
## 12.Рама.

### 12.1. Сборка рамы.



К нижнему рамному профилю **B1509305** прислоняем боковые рамные профили **B1508305** (1) и фиксируем саморезами (2), при этом до скручивания торцы нижнего рамного профиля герметизируем силиконом или клей-герметиком. Далее устанавливаем верхний рамный профиль (3) и фиксируем саморезами (4). Металлоконструкцию допускается собирать как в вертикальном, так и в горизонтальном положении. После сборки рамы, металлоконструкцию положить в горизонтальное положение и нанести клей-герметик (диаметр валика - 3...5 мм) вдоль тыльной стороны нижнего рамного профиля как показано на эскизе

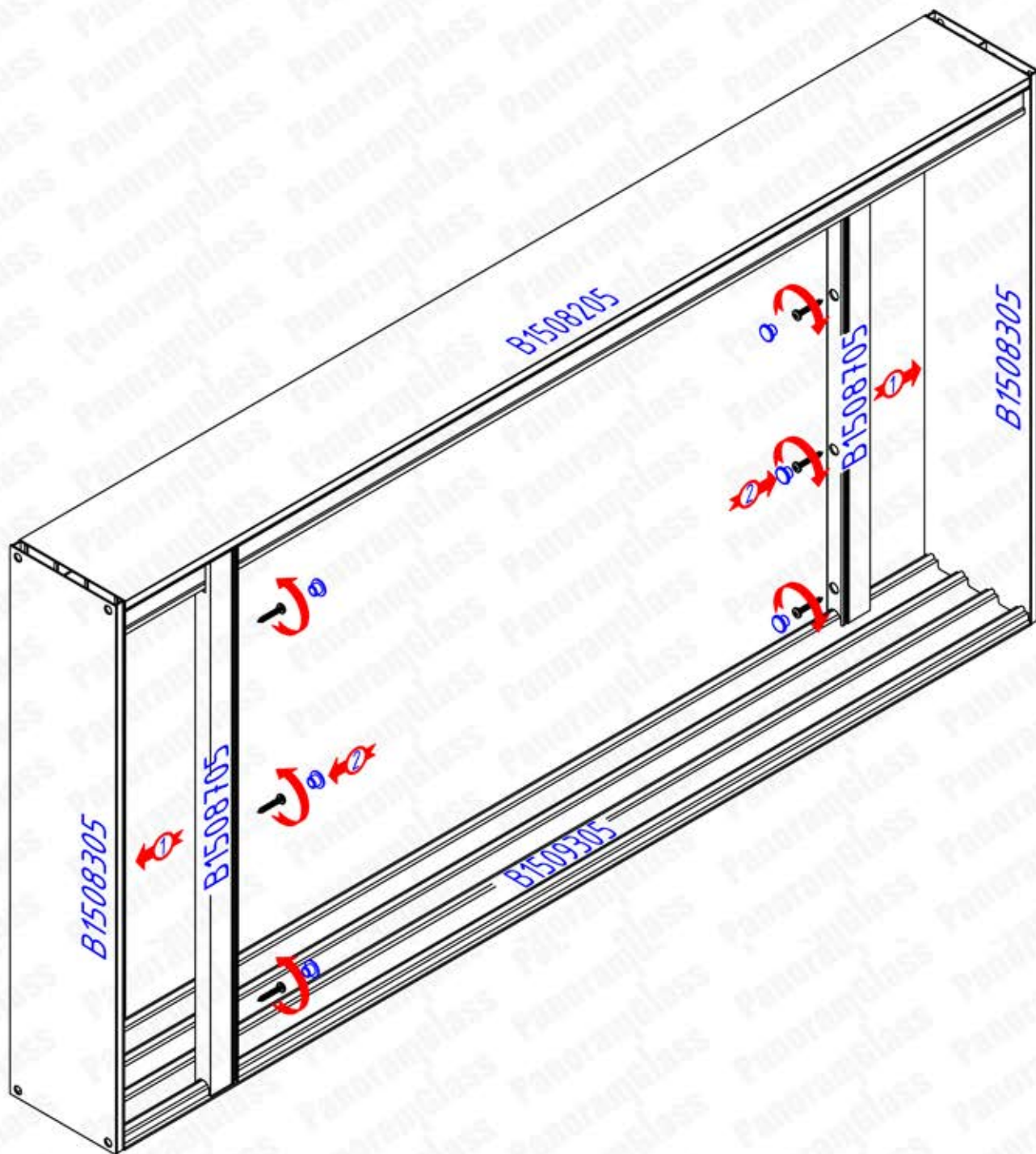
## 12.2. Установка рамы в проем.



Вносим получившуюся конструкцию в проем и фиксируем, выдерживая вертикальную и горизонтальную плоскости 3-D лазерным уровнем. Для крепления профилей в проемах используем крепеж, соответствующий материалу проема: дюбеля с саморезами, саморез по дереву, турбовинт, анкер и т. д. Шаг крепления равен 500-800 мм в шахматном порядке. В зависимости от материала опорной поверхности (бетон, плитка, керамогранит), возможно два варианта крепления нижнего рамного профиля B1509305:

1. Фиксация при помощи дюбелей с саморезами, турбовинтов, анкеров.
2. Фиксацию производим при помощи клея-герметика, ранее нанесенного на тыльную поверхность нижнего рамного профиля для герметизации с основанием.

### 12.3. Установка бокового рамного профиля зацепа.



В местах примыкания крайних створок устанавливаем боковой профиль зацепа **B1508705** (1). В зависимости от высоты проема определяем кол-во мест крепления, диаметр сверления показан в п.8.1., минимальное кол-во крепления 3 места, крепеж должен соответствовать материалу проема. Отверстия на лицевой стороне можно заглушить пластиковыми заглушками (2).

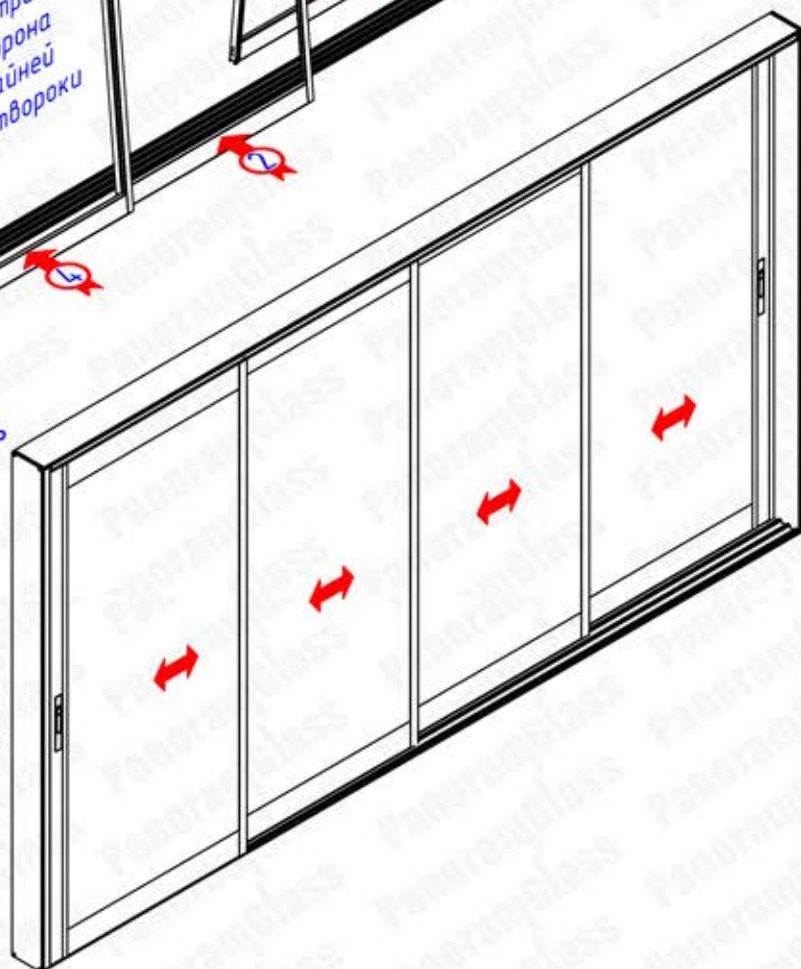
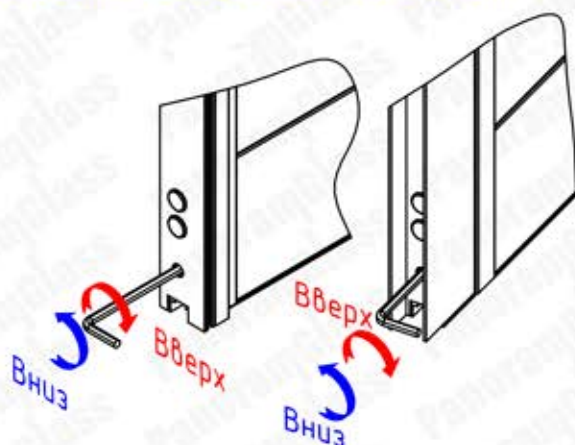
### 13. Порядок установки створок в проем, проверка движения и регулировка.

Аккуратно заводим створку на рельс верхнего профиля, поднимаем ее максимально вверх (1) и одновременно заводим низ створки (2), насаживая ее на рельс нижнего профиля, в последовательности указанной на схеме.

Аналогично устанавливаем остальные створки.



**Внимание:** при регулировке створки необходимо приподнимать настраиваемый край, чтобы не сорвать регулировочный винт.

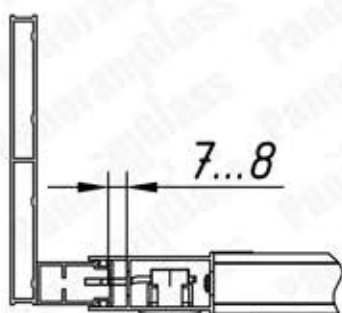


Проверяем движение всех створок в проеме (приподнимая ролики в каретках при необходимости). Убираем перекосы створок относительно друг друга путем регулировки высоты роликов в каретках при помощи шестигранника (4мм и длиной не менее 140 мм). Вращая шестигранник по часовой стрелке, поднимаем ролики и край створки, против часовой – опускаем.

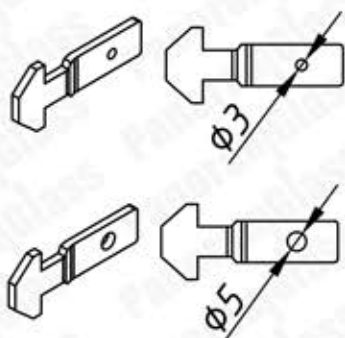
## 14. Установка замка крайних створок (комплект B8501449).



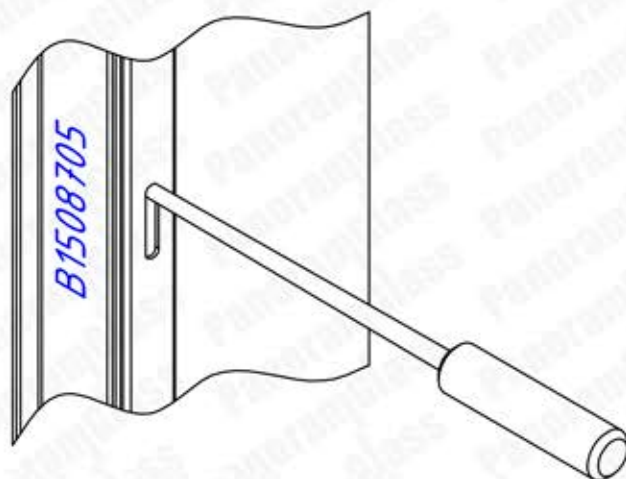
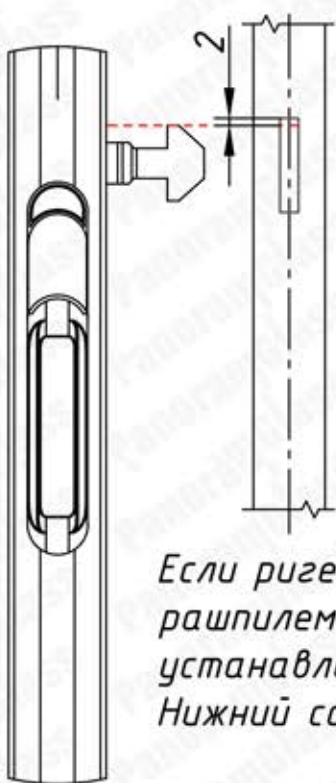
После выполнения регулировки створок в крайние створки вставляются ручки-замки (верх заводится в профиль, низ защелкивается на пружинном фиксаторе). Затем устанавливаем ригель замка и предварительно фиксируем, зажимая гужон.



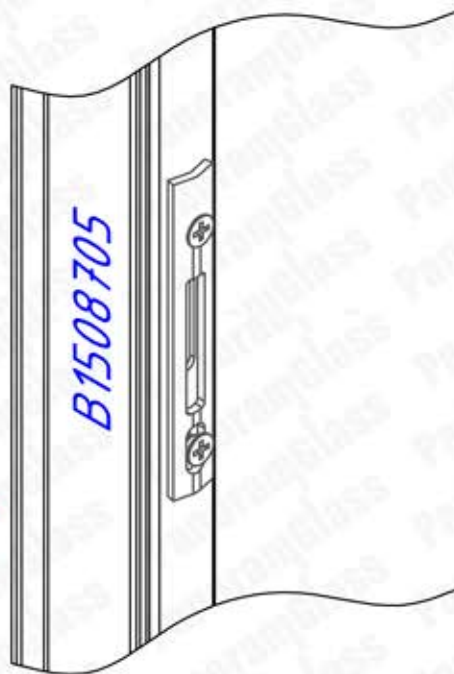
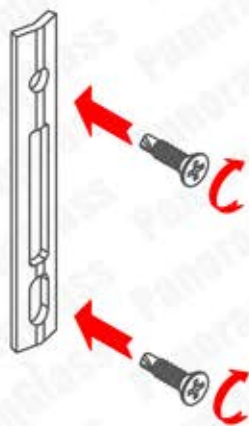
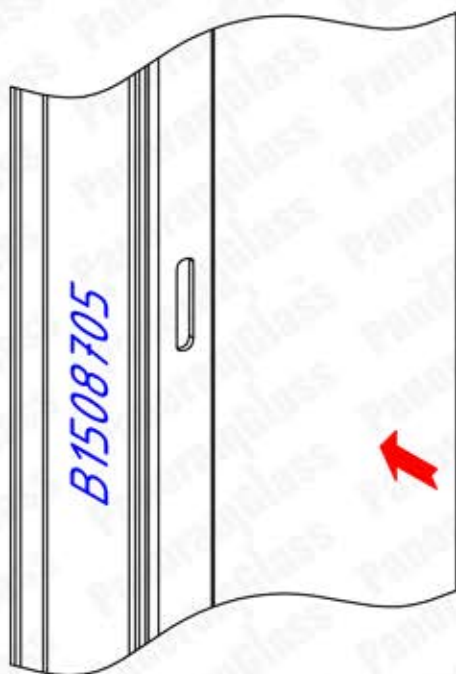
Выставляем ригель замка в размер 7...8 мм. Подводим максимально крайнюю створку к боковому рамному профилю зацепа, проверяем чтобы ригель замка заходил в фрезерованный паз профиля. Закрываем замок (красная индикация) и проверяем фиксацию створки (отсутствие перемещения), при необходимости регулируем длину ригеля. Фиксируем ригель.



Открываем замок (зеленая индикация), расфиксируем гужон и вытягиваем ригель. По отпечатку от гужона сверлится отверстие, сначала  $\phi 3$  мм, затем рассверливаем  $\phi 5... \phi 5,5$  мм. Это необходимо для надежной фиксации ригеля замка.



*Если ригель замка не заходит в паз, можно паз доработать рашпилем  $\Phi 5$  мм, как показано на рисунке. затем устанавливаем ответку замка и фиксируем саморезами. Нижний саморез располагается посередине овального паза.*



## 15. Установка замка центрального входа (комплект B8501451).

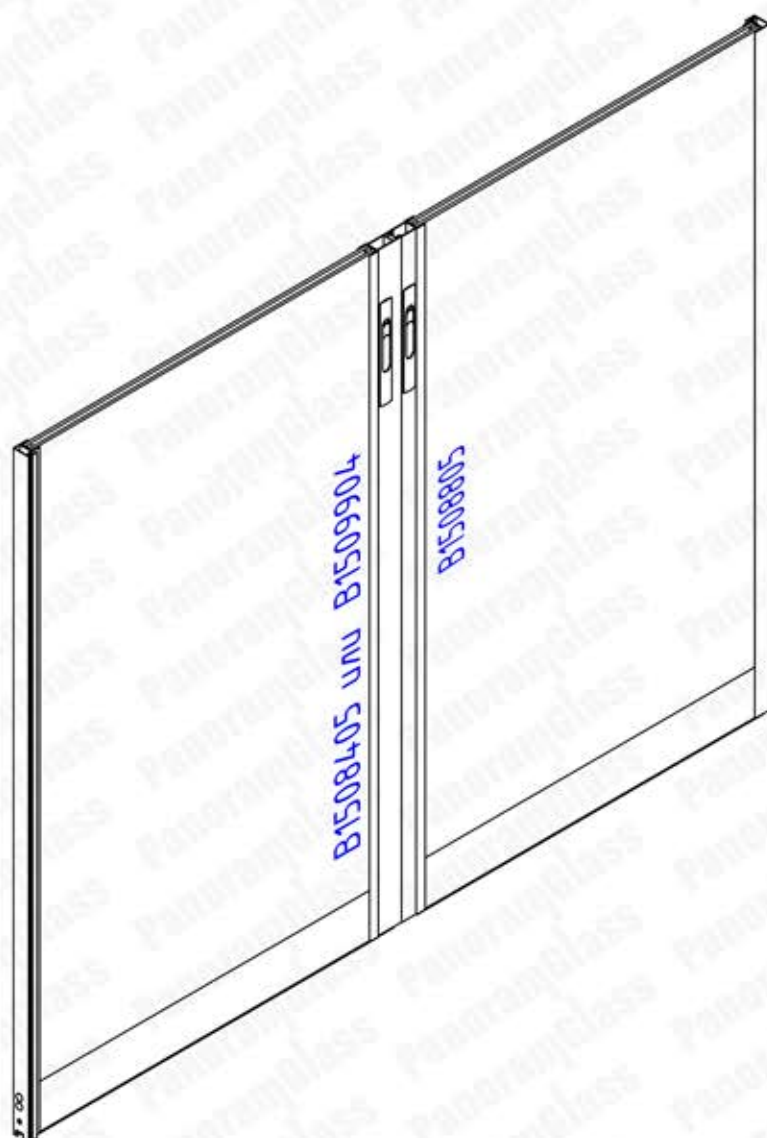


Схема формирования центрального входа



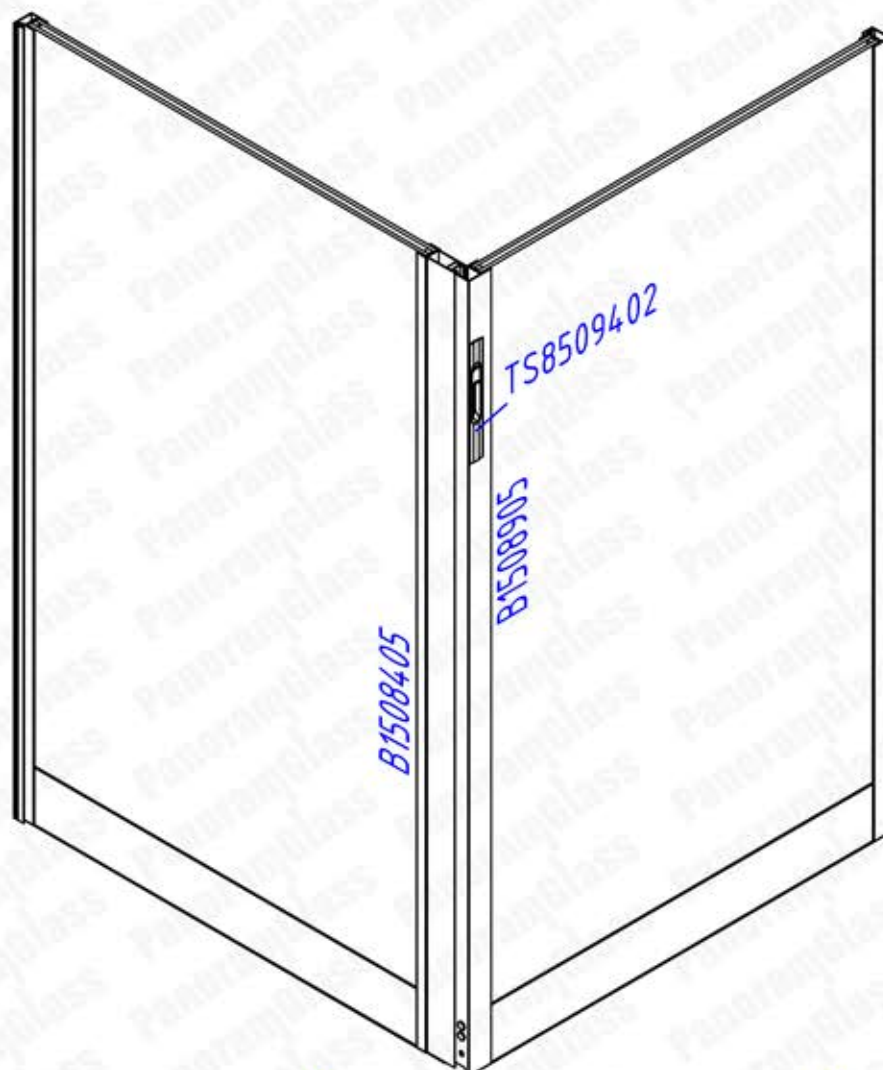
Центральный вход формируется двумя створками на одном ползье, при этом сочетание профилей должно быть как показано на схеме.

Замок центрального входа устанавливаем аналогично описанному в п.14.

**ВАЖНО:** ручка-замок с фиксатором (ригель) устанавливается только в профили B1508405 или B1509904. В профиль B1508805 устанавливается ручка без фиксации (глухая).

Обе ручки устанавливаются на одном уровне.

## 16. Установка замка углового проема (комплект B8501454).



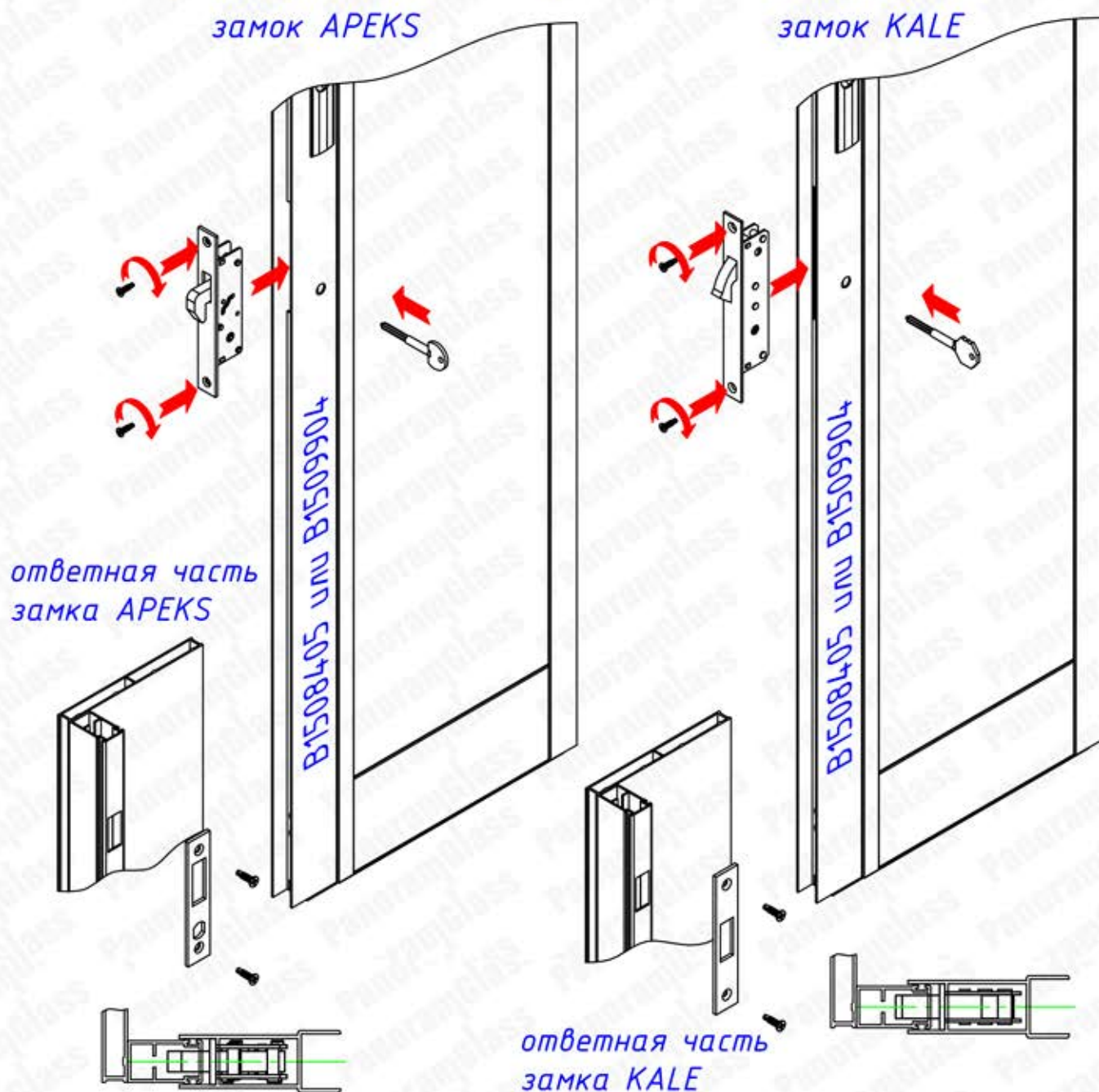
Замок углового входа устанавливаем аналогично описанному в п.14.

**ВАЖНО:** ручка-замок с фиксатором (ригель) устанавливается только в профилях B1508405 или B1509904 (изнутри помещения). Рекомендуем в профиль B1508805 устанавливать ручку без фиксации (глухая) TS8509402, для удобства закрытия угла с улицы.



## 17. Установка замков АРЕКС (5100А) или КАЛЕ (5100К).

### 17.1. На крайних створках проема.



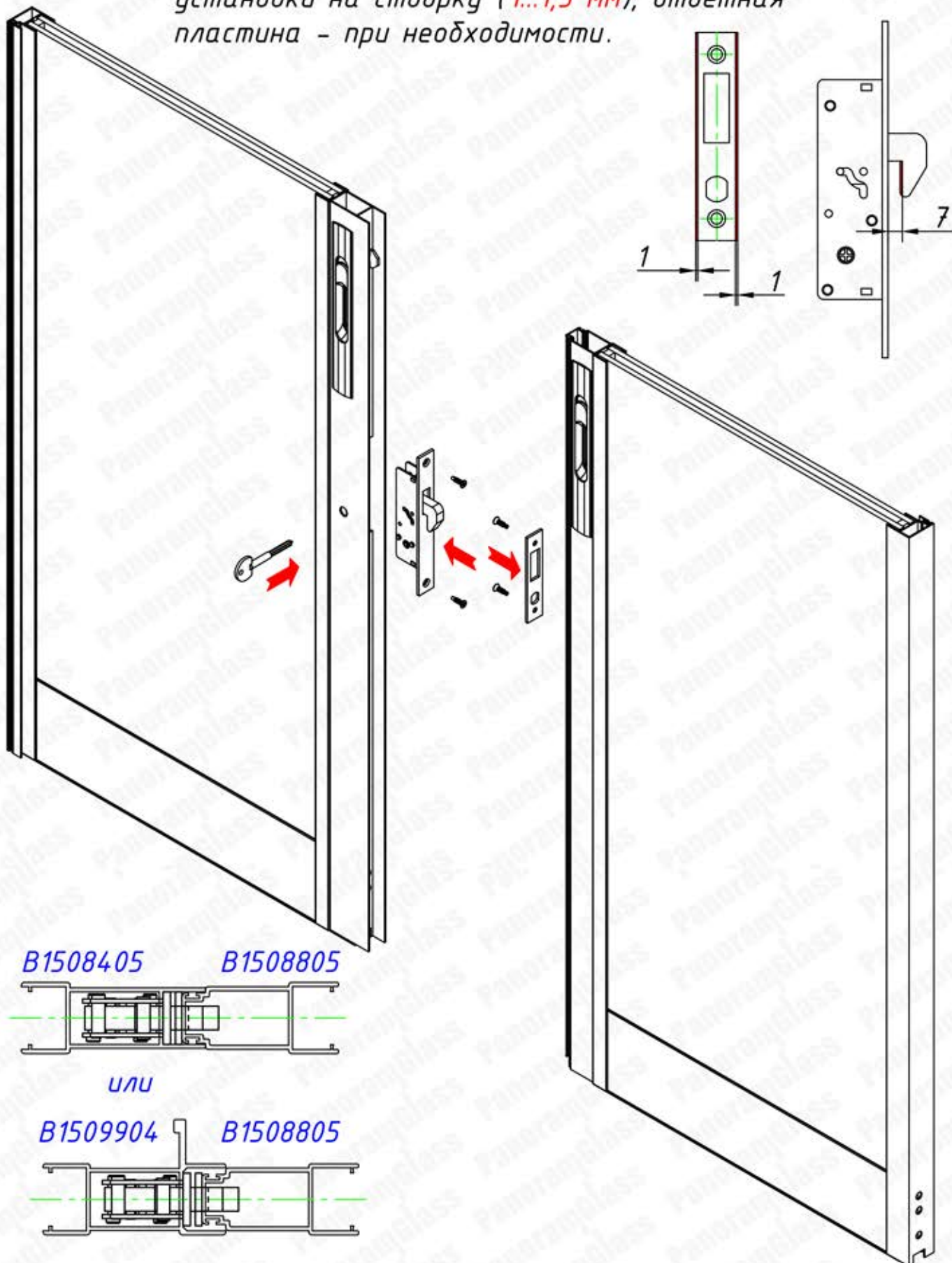
Замок АРЕКС\КАЛЕ устанавливаем в ранее профрезерованные пазы профилей B1508405 или B1509904. На отверстие устанавливаем декоративные накладки (не показаны) и ключом центрируем замок. После чего саморезами фиксируем замок к профилю.

Если декоративная накладка выступает за профиль, допускается ее подгонка по месту установки.

Ответную накладку замка выставляем на противоположном профиле B1508705, чтобы максимально удерживала ригель замка, и фиксируем двумя саморезами.

## 17.2. На центральном входе (АРЕКС)

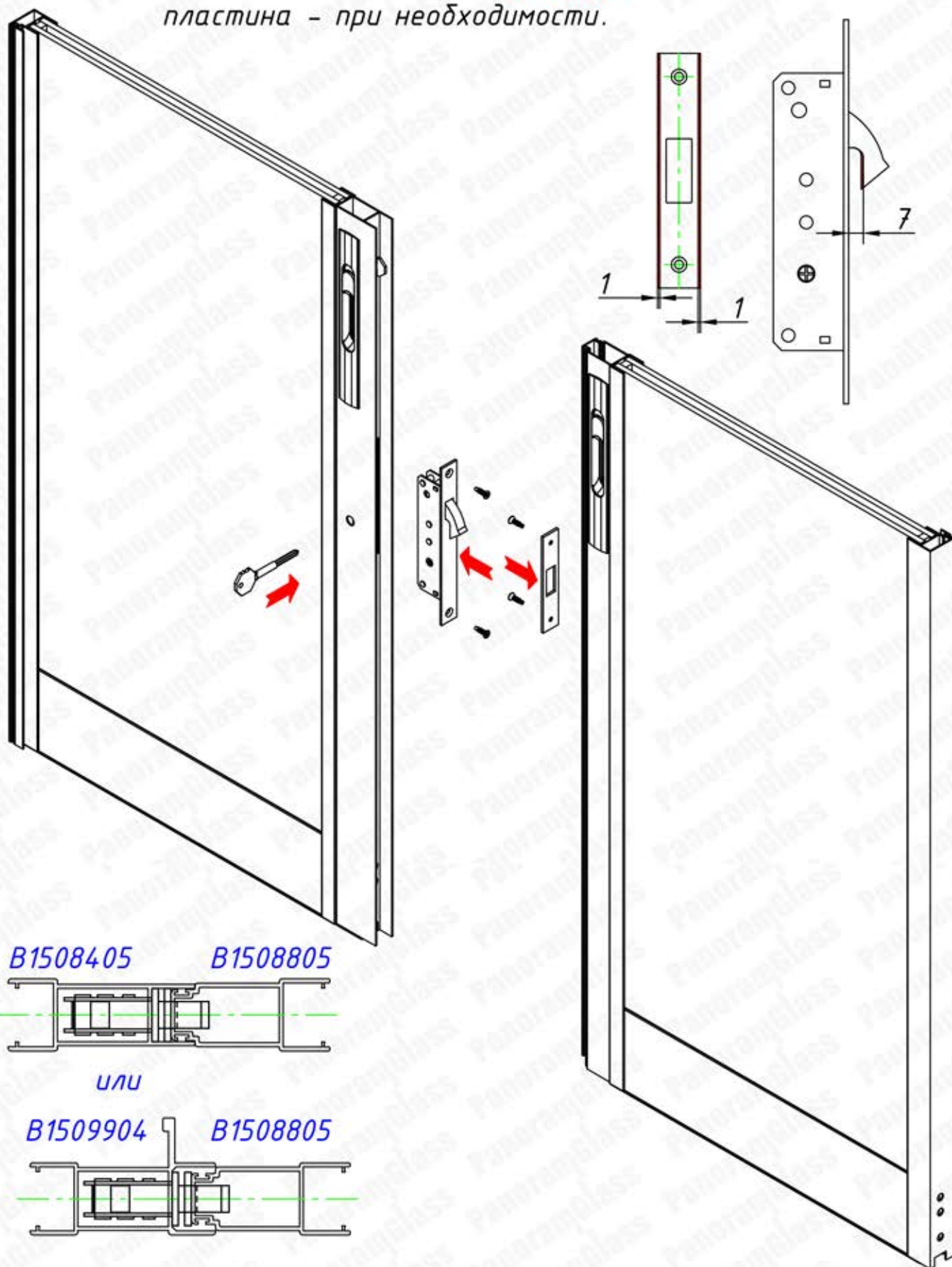
**ВНИМАНИЕ:** ригель замка АРЕКС дорабатываем до установки на створку (1...1,5 мм), ответная пластина - при необходимости.



Замок АРЕКС устанавливаем аналогично описанию в п. 17.1.

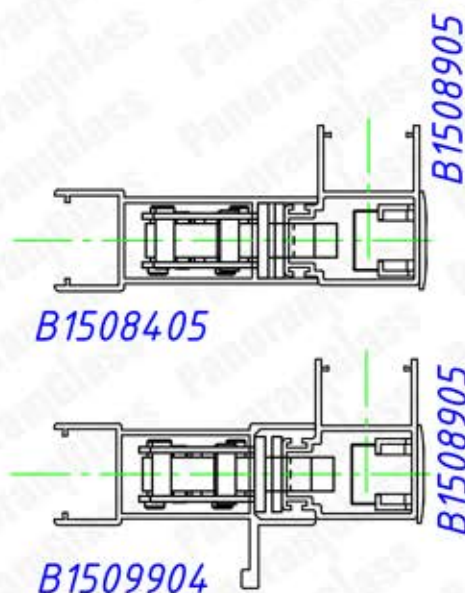
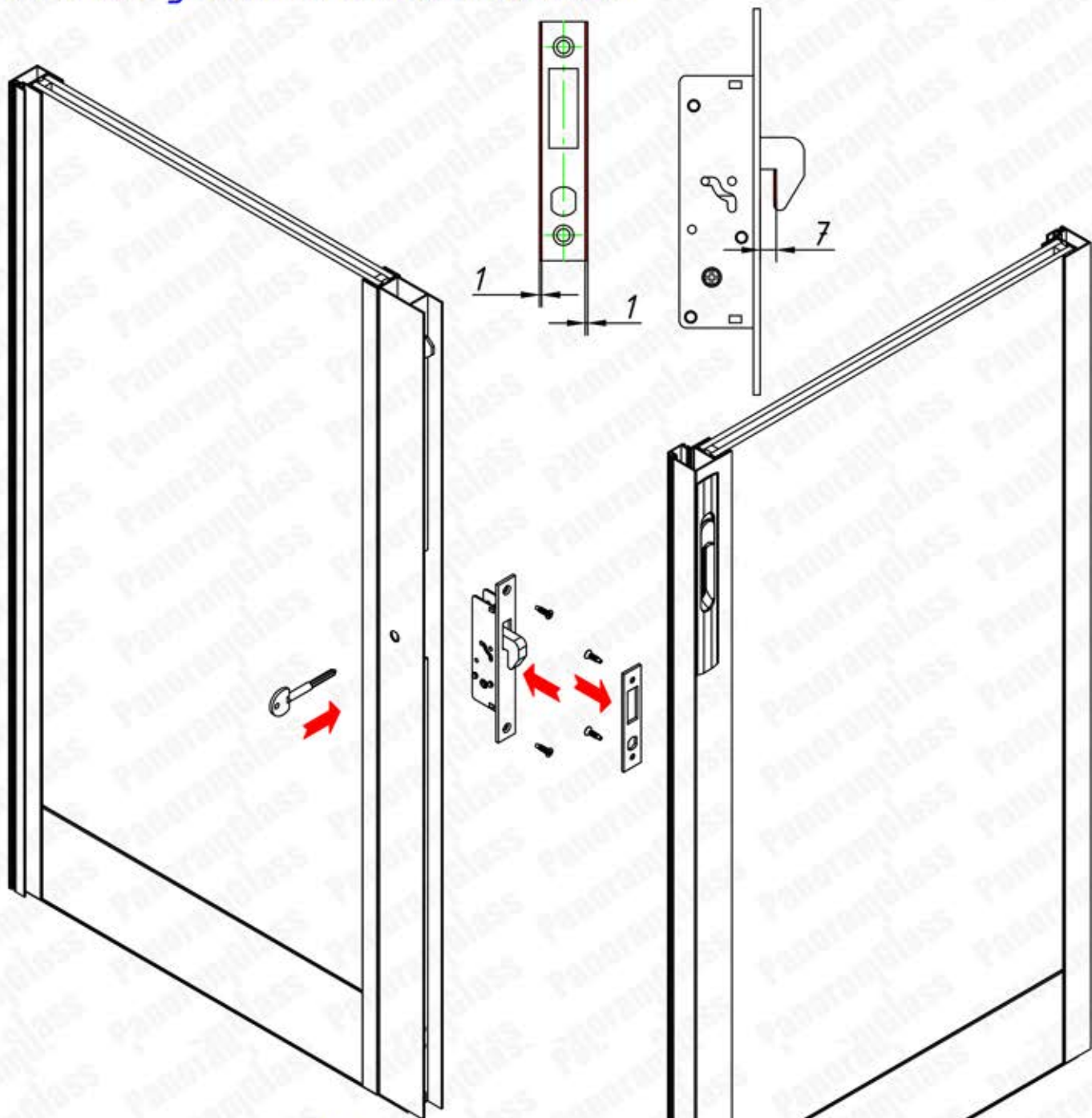
### 17.3. На центральном входе (KALE)

**ВНИМАНИЕ:** ригель замка KALE дорабатываем до установки на створку (1..1,5 мм), ответная пластина - при необходимости.



Замок KALE устанавливаем аналогично описанию в п. 17.1.

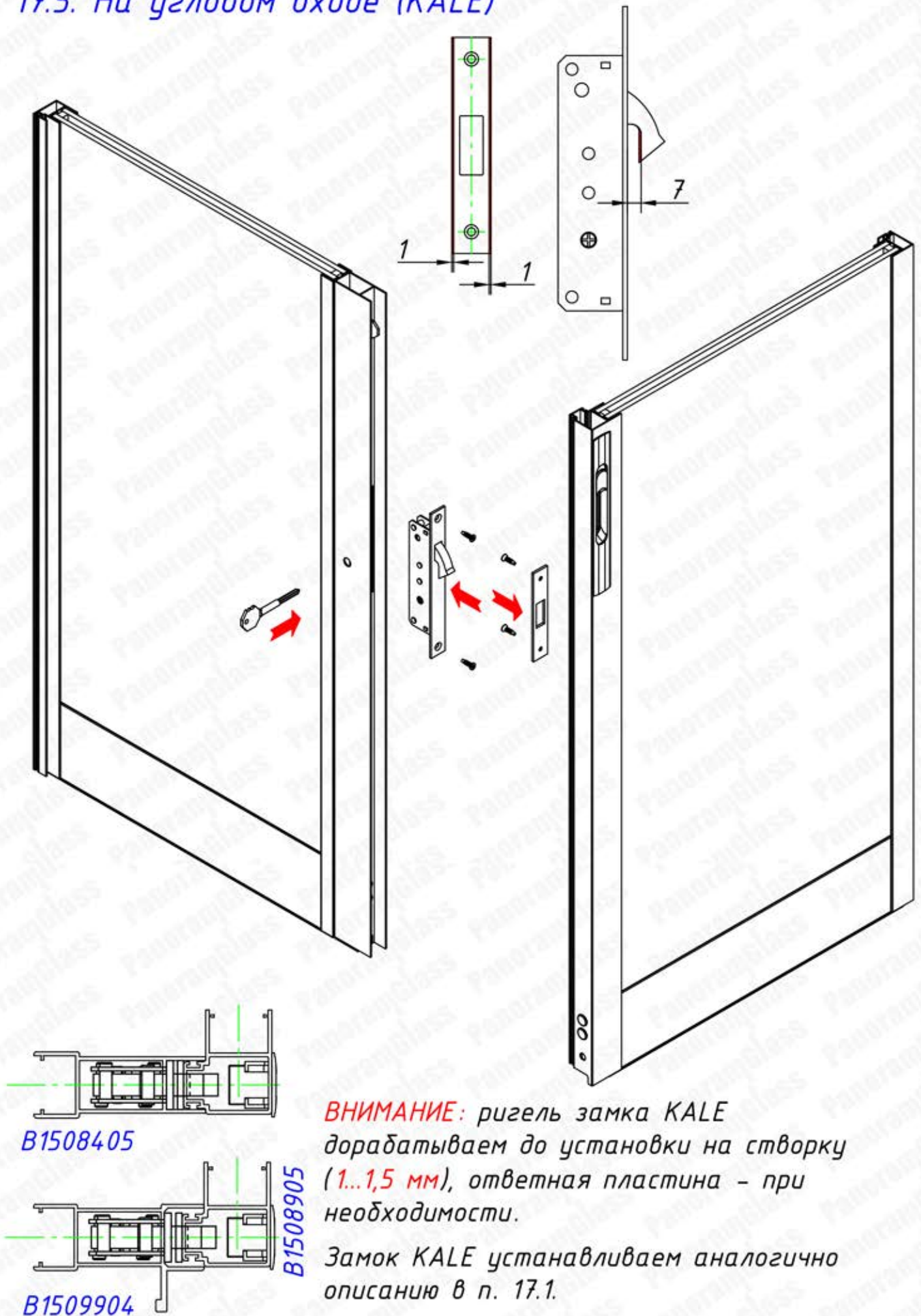
## 17.4. На угловом входе (АРЕКС)



**ВНИМАНИЕ:** ригель замка АРЕКС дорабатываем до установки на створку (1...1,5 мм), ответная пластина - при необходимости.

Замок АРЕКС устанавливаем аналогично описанию в п. 17.1.

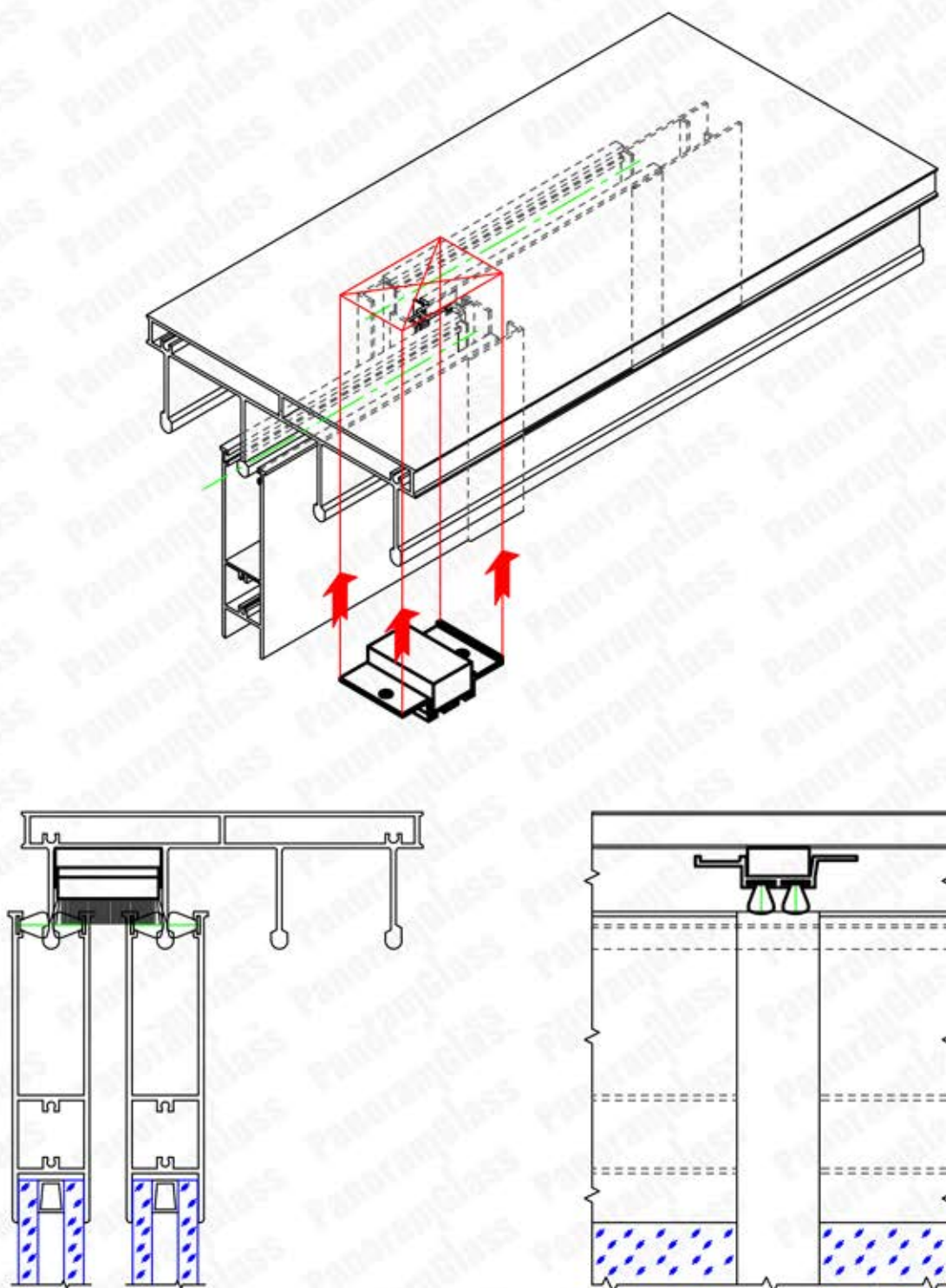
## 17.5. На угловом входе (KALE)



**ВНИМАНИЕ:** ригель замка KALE дорабатываем до установки на створку (1...1,5 мм), ответная пластина - при необходимости.

Замок KALE устанавливаем аналогично описанию в п. 17.1.

## 18. Установка уплотнительной вставки на пересечении двух створок.



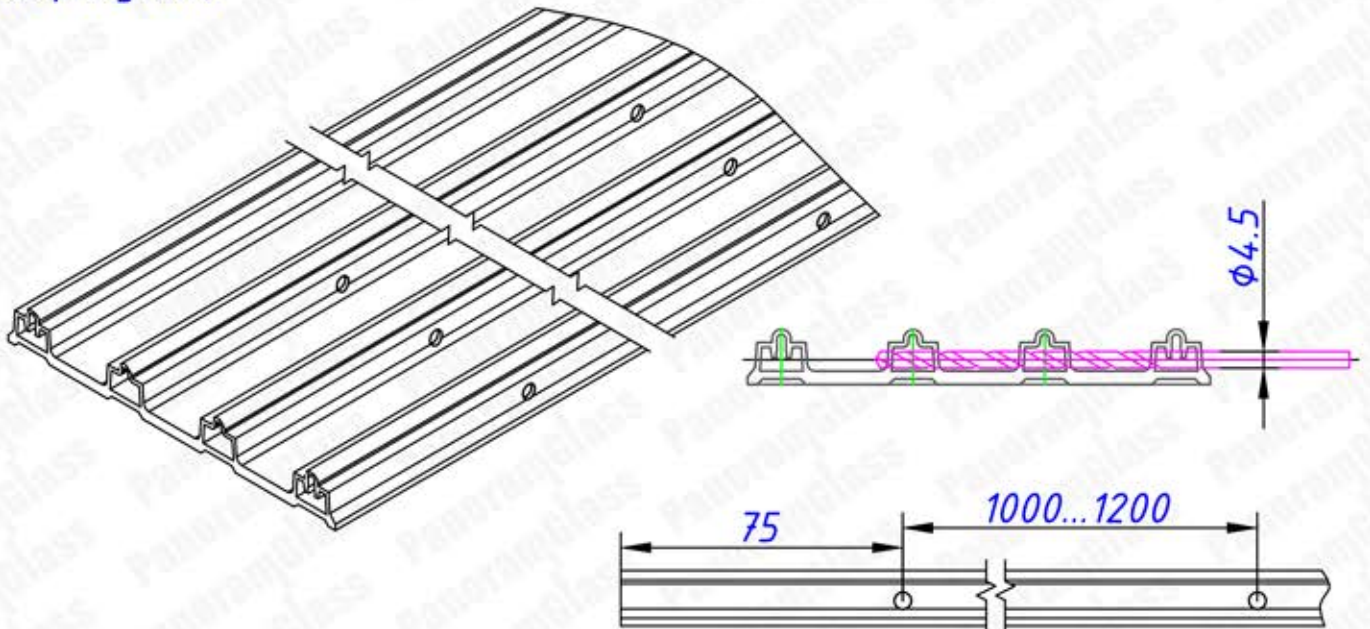
На верхнем рамном профиле делается отметка карандашом окончания створок, при этом створки конструкции должны быть полностью в растянутом состоянии. Между двух меток (место пересечения двух створок) устанавливается уплотнительная вставка и фиксируется саморезами.

## 19. Отвод осадков из профиля.

**ВНИМАНИЕ:** в системе отсутствуют специальные каналы для отведения осадков из нижнего рамного профиля.

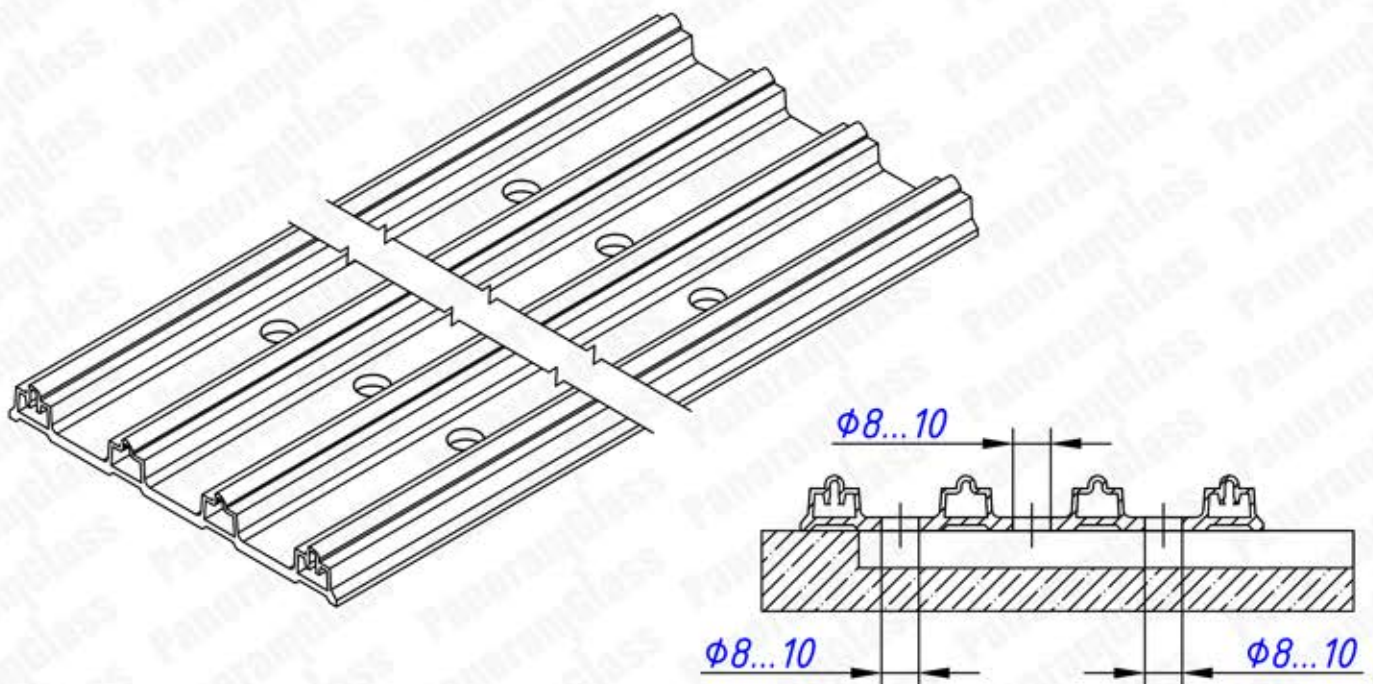
Для удаления воды из промежутков между полозьями нижнего рамного профиля В1509305 необходимо:

- сверление полозьев (кроме последнего)  $\phi$  4,5 мм, как показано на рисунке;



отступаем от торца 75 мм, шаг сверления 1000...1200 мм.

- сверление основания  $\phi$  8...10 мм, как показано на рисунке;



такой метод допустим при наличии в основании под профилем в местах сверления дренажных каналов. минимум с двух сторон конструкции (минимальное расстояние от торца профиля 75 мм)